

設計GL = 標高 42.4 M

ボーリング柱状図

JACIC様式G201

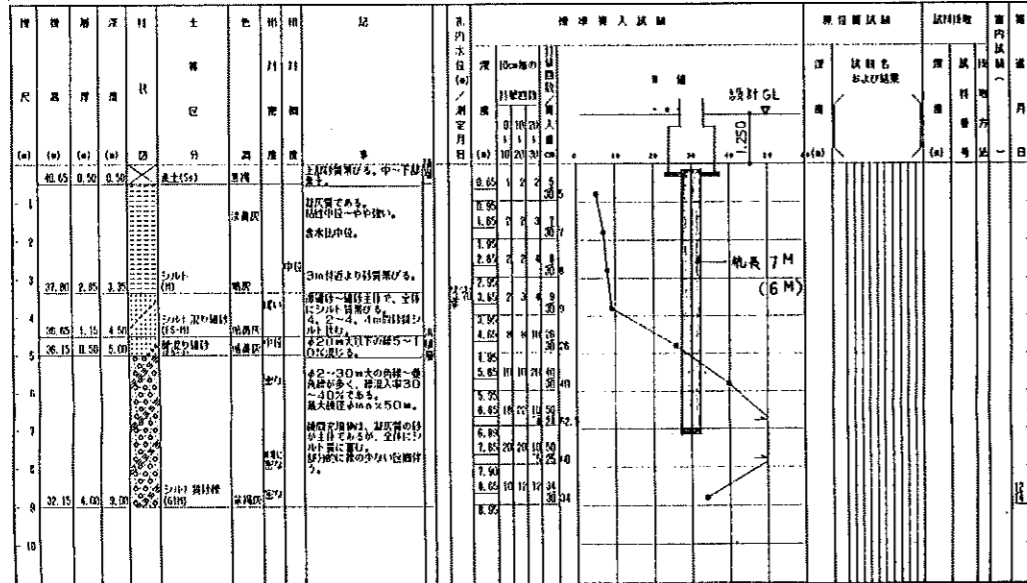
調査名 砂川中学校改築事業地質調査

ボーリング機 5

事業・工事名 砂川中学校改築事業

シートNo

ボーリング名	NO.3	調査位置	砂川市吉野2条南5丁目1番1号	北緯	
発注機関	砂川市役所	調査期間	平成4年12月14日～平成4年12月14日	東経	
調査業者名	(有)岩見田建設 0125-53-2223	主任技師	今野幸信	代理人	高橋俊夫
ボーリング責任者	花田雅則	コア固定費	高橋俊夫	ボーリング責任者	花田雅則
孔口標高	TP: 41.5m	試掘機	OP-1	ハンマー	落下用具
総掘進長	8.0m	エンジン	ヤンマー-NFA-110	ポンプ	トンビ



ボーリング柱状図

JACIC様式G201

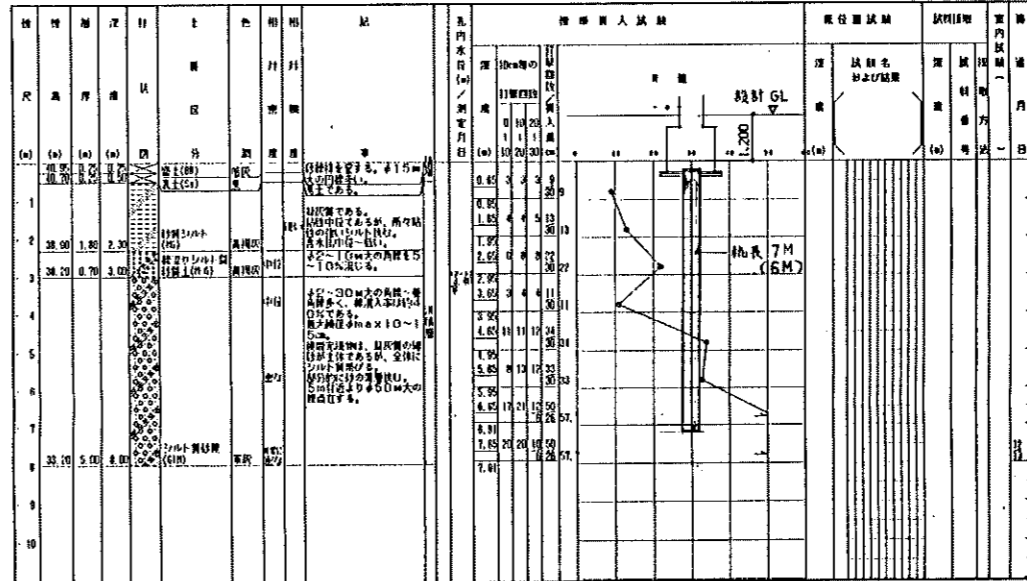
調査名 砂川中学校改築事業地質調査

ボーリング機 4

事業・工事名 砂川中学校改築事業

シートNo

ボーリング名	NO.4	調査位置	砂川市吉野2条南5丁目1番1号	北緯	
発注機関	砂川市役所	調査期間	平成4年12月13日～平成4年12月13日	東経	
調査業者名	(有)岩見田建設 0125-53-2223	主任技師	今野幸信	代理人	高橋俊夫
ボーリング責任者	花田雅則	コア固定費	高橋俊夫	ボーリング責任者	花田雅則
孔口標高	TP: 41.5m	試掘機	OP-1	ハンマー	落下用具
総掘進長	8.0m	エンジン	ヤンマー-NFA-110	ポンプ	トンビ



ボーリング柱状図

JACIC様式G201

調査名 砂川中学校改築事業地質調査

ボーリング機 5

事業・工事名 砂川中学校改築事業

シートNo

ボーリング名	NO.5	調査位置	砂川市吉野2条南5丁目1番1号	北緯	
発注機関	砂川市役所	調査期間	平成4年12月14日～平成4年12月14日	東経	
調査業者名	(有)岩見田建設 0125-53-2223	主任技師	今野幸信	代理人	高橋俊夫
ボーリング責任者	花田雅則	コア固定費	高橋俊夫	ボーリング責任者	花田雅則
孔口標高	TP: 41.5m	試掘機	OP-1	ハンマー	落下用具
総掘進長	8.0m	エンジン	ヤンマー-NFA-110	ポンプ	トンビ

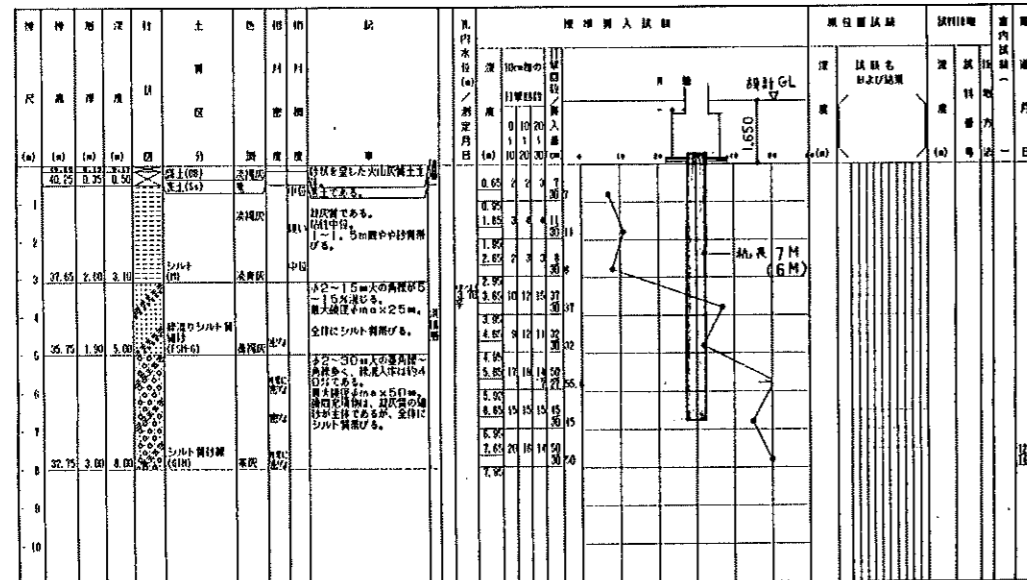
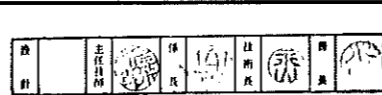
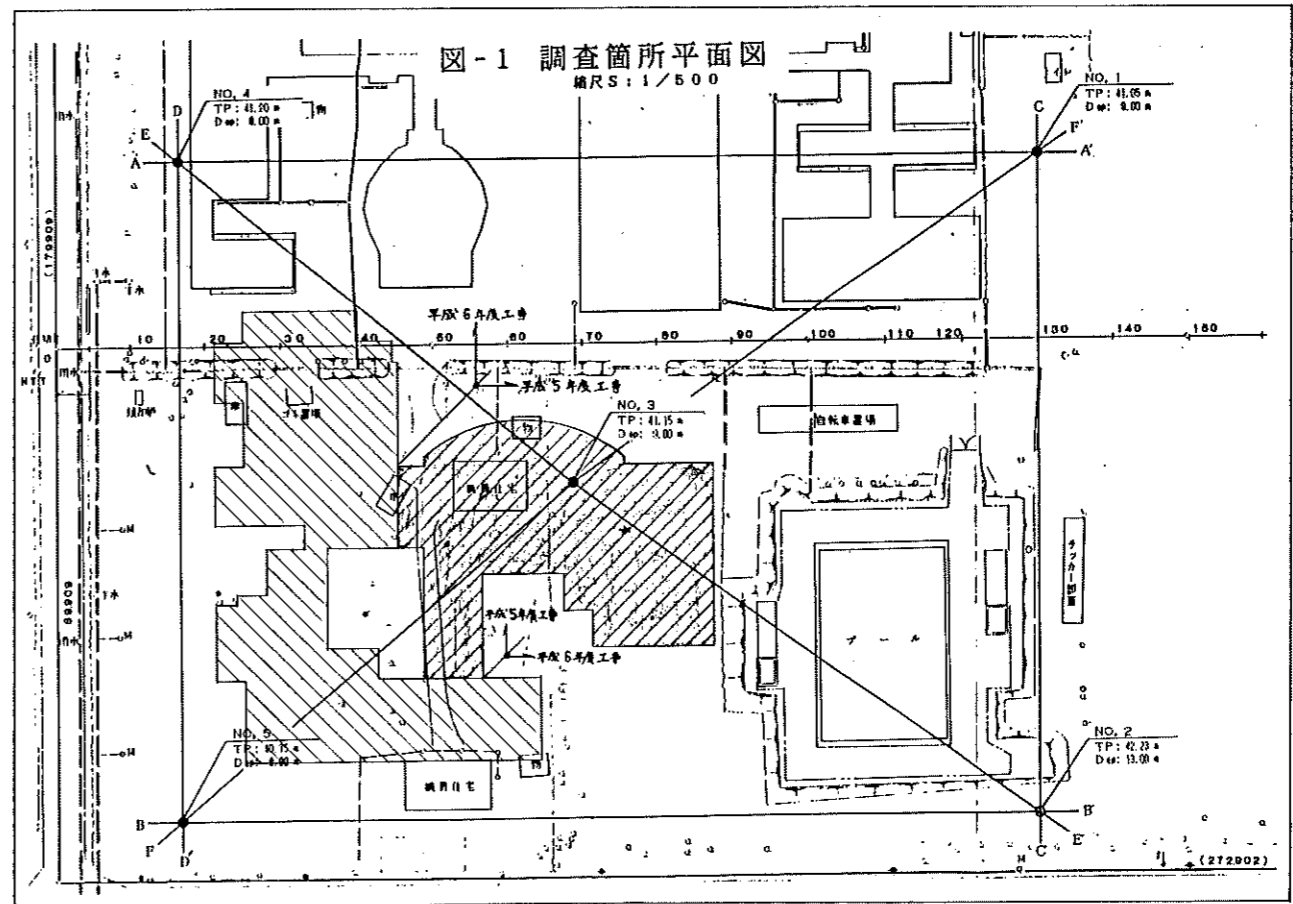
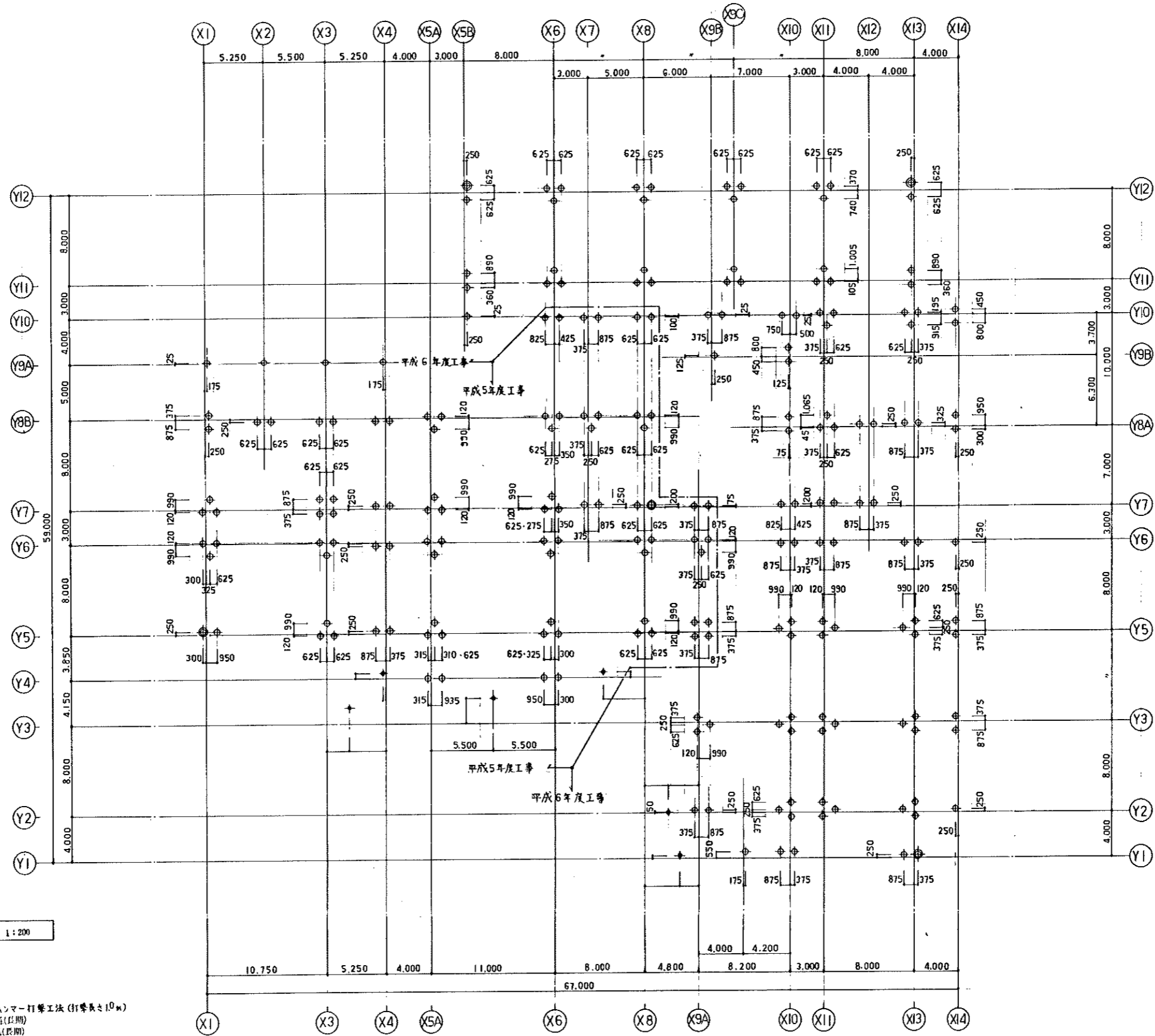


図-1 調査箇所平面図

縮尺 1/500





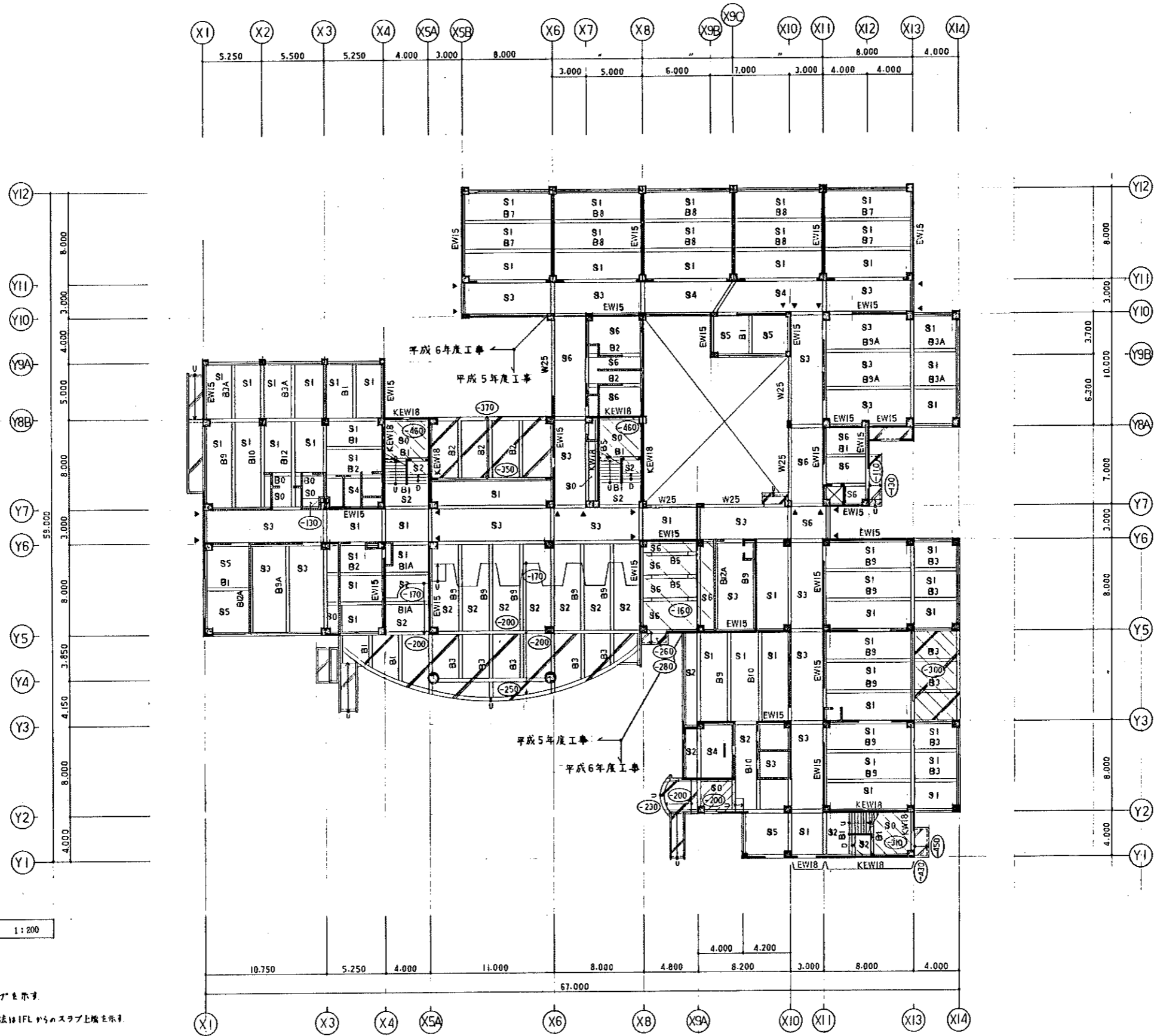
杭伏図 1:200

- 杭仕様
1. 杭種 PHC杭 A種
  2. 杭径 500φ (本杭)  
300φ (試験杭)
  3. 杭長 7.0m
  4. 工法 オーク-併用油圧ハンマー打撃工法 (打撃長さ10m)
  5. 設計杭支持力 500\*84 (長期)  
300\*31 (短期)
  6. 500φは試験杭を示す (試験杭 杭長8.0m)

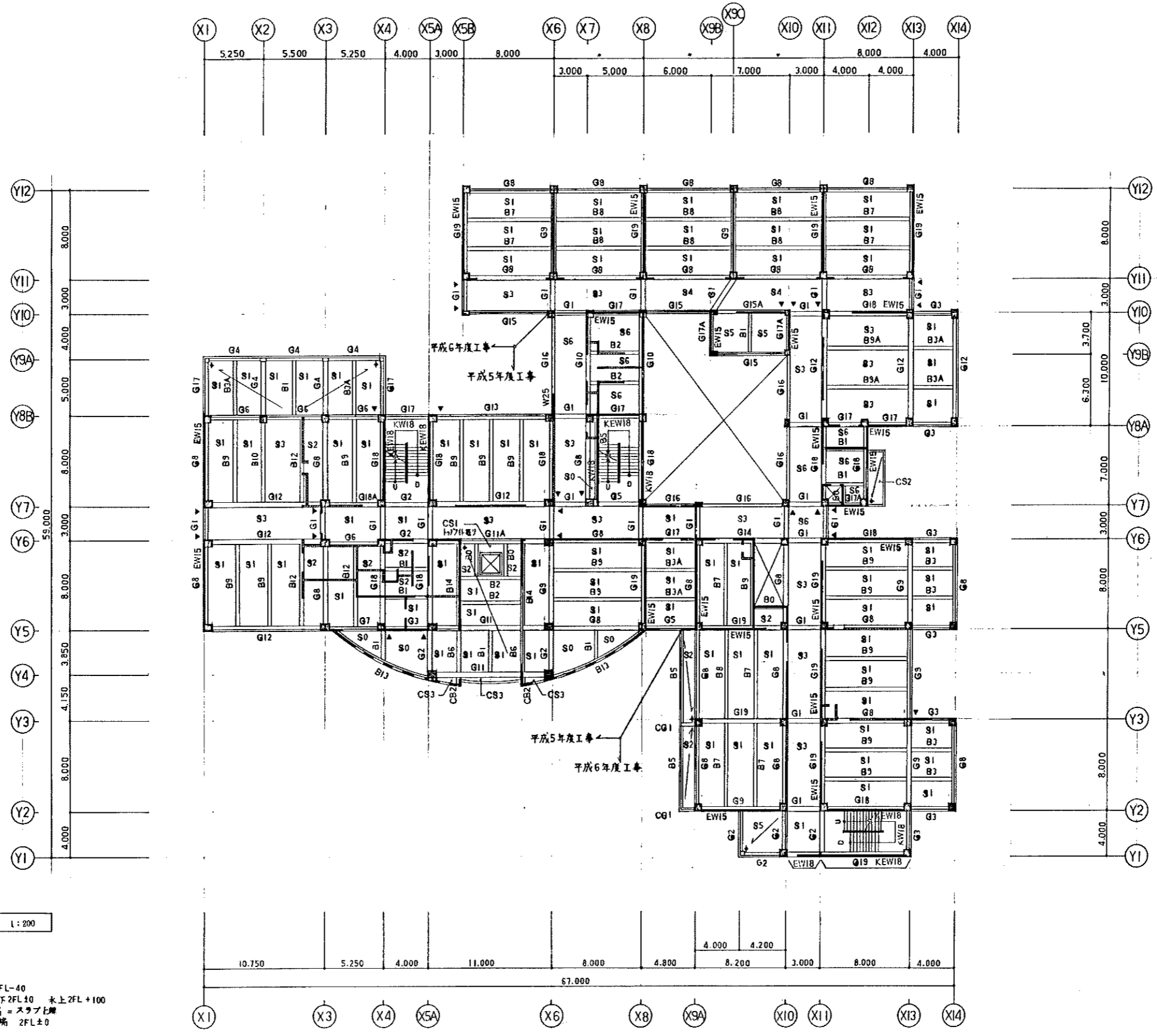
記号	杭径	杭長	杭本数	計
500φ (本杭)	500mm	7.0m	204本	209本
500φ (試験杭)	500mm	8.0m	5本	
300φ	300mm	7.0m	6本	6本







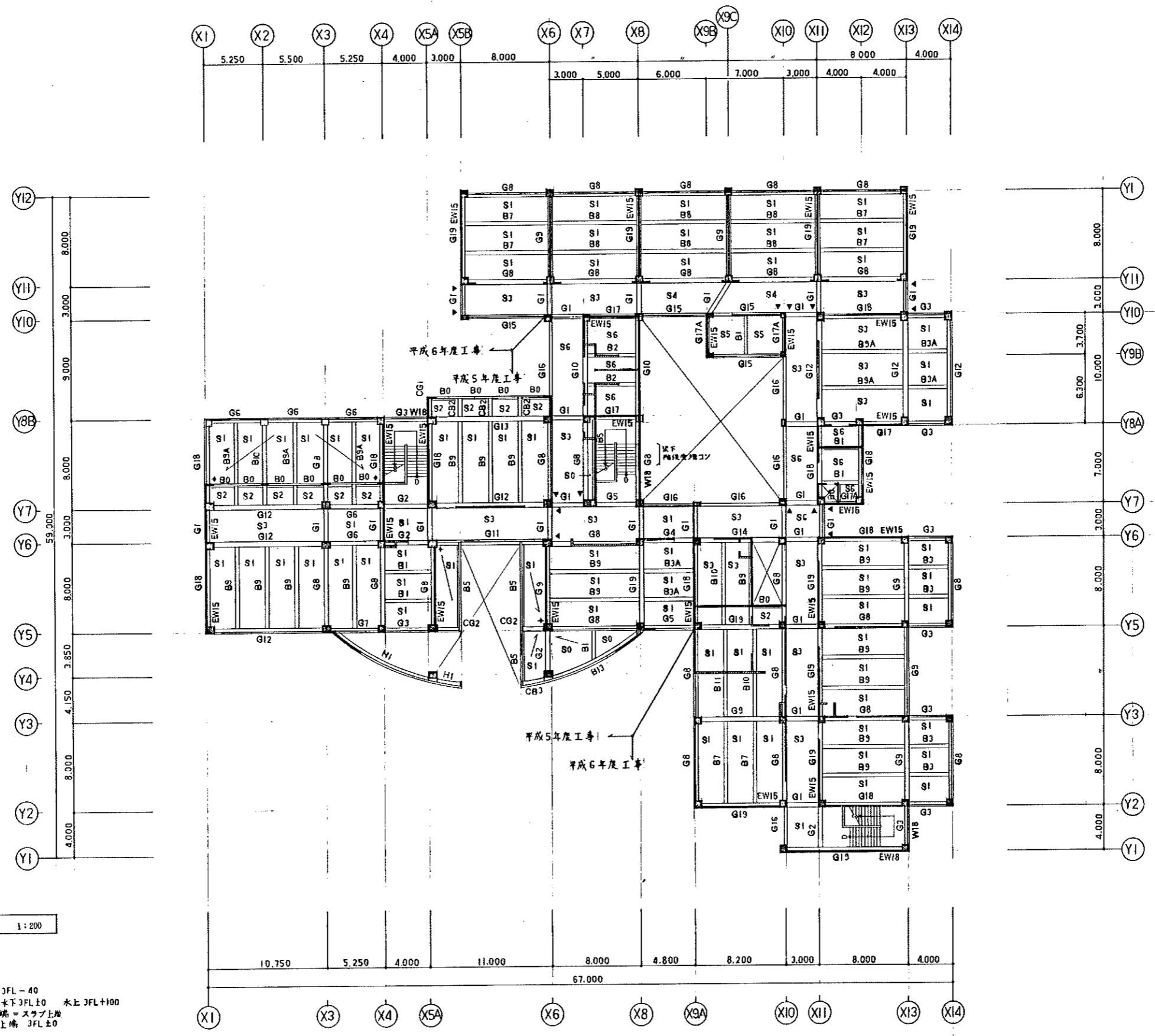
- 特記なき限り下記に依る
1. 壁 印 W15  
印 CB15
  2. 印は壁スリットを示す
  3. 印部分は土間スラブを示す
  4. スラブ上階 IFL-40  
印内寸法はIFLからのスラブ上階を示す
  5. B梁上階 = スラブ上階



2階伏図 1:200

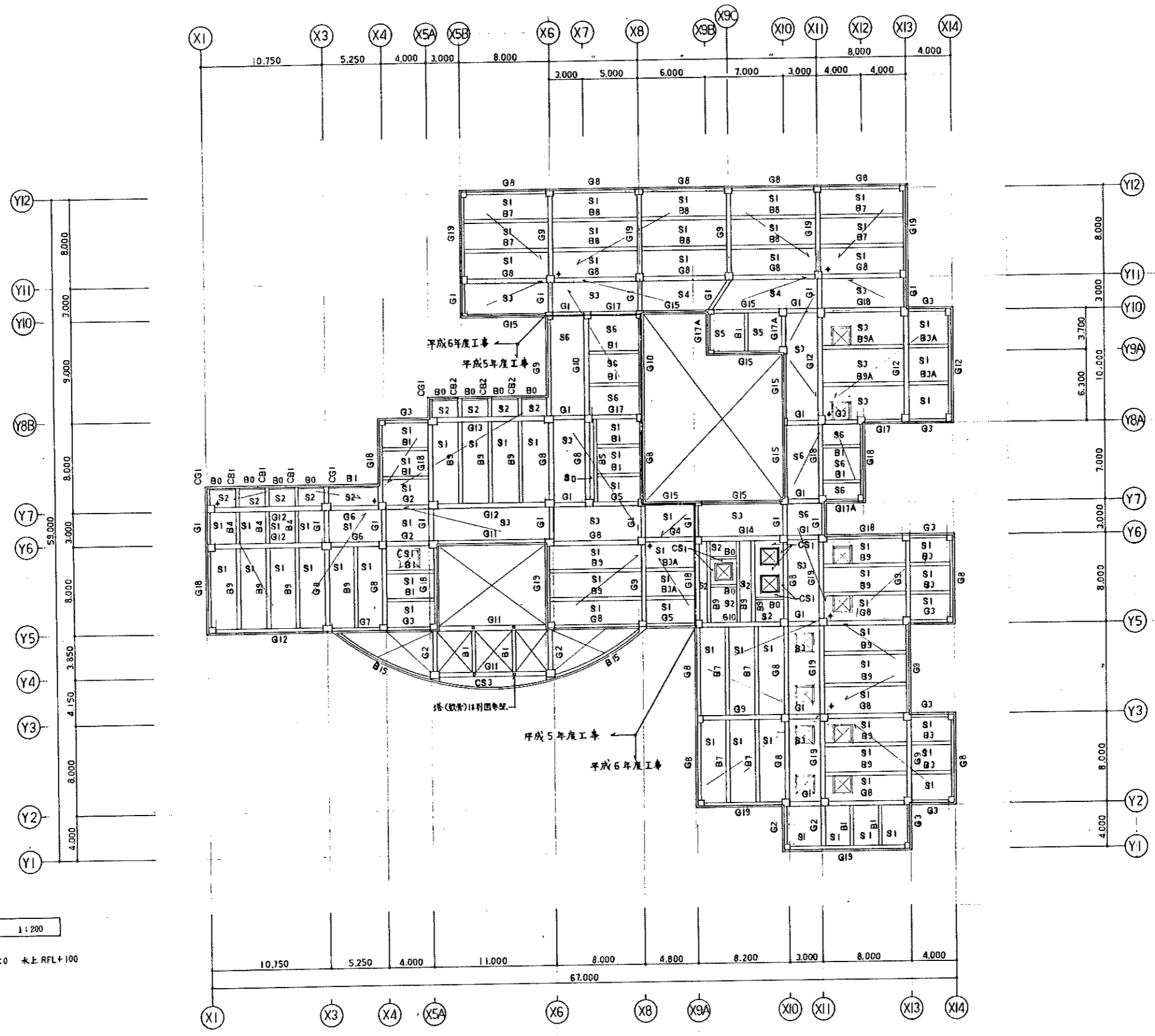
- 特記なき限り下記に依る
1. 鉄 印 W15  
印 CB15
  2. 印は壁スリットを伴す
  3. スラブ上端 一般 2FL-40  
層間面 木下2FL±0 木上2FL+100
  4. 梁上端 一般梁上端 = スラブ上端  
層間面梁上端 2FL±0

平成5年 月 日		工事名	砂川中学校校舎棟新築建築主体工事		設計名	2階伏図		縮尺	1:200	頁	1/1
所長	主任技師	技師	技師	技師	技師	技師	技師	尺			S-10
株式会社 岩見田建築設計事務所			一級建築士事務所 登録(30章) 第559号			一級建築士 小川庄洋 登録番号(大抵)第03677号					

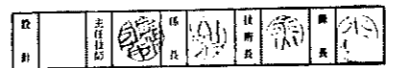


- 3階伏図** 1:200
- 特記なき限り下記に依る
1. 壁 印 W15  
印 CBI5
  2. 印は壁スリットを示す
  3. スラブ上端 一般 3FL-40  
厚根面 木下3FL±0 木上3FL+100
  4. 梁上端 一般梁上端=スラブ上端  
厚根面梁上端 3FL±0

平成5年 月 日	工事名	砂川中学校校舎棟新築建築主体工事	設計図名称	3階伏図	縮尺	1:200	頁数	11
所長	主任技師	技師	設計者					
株式会社 岩見田建築設計事務所 一級建築士事務所 登録(30年) 第589号 一級建築士 小川 庄治 登録番号(大阪)第83677号								S-11



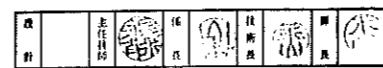
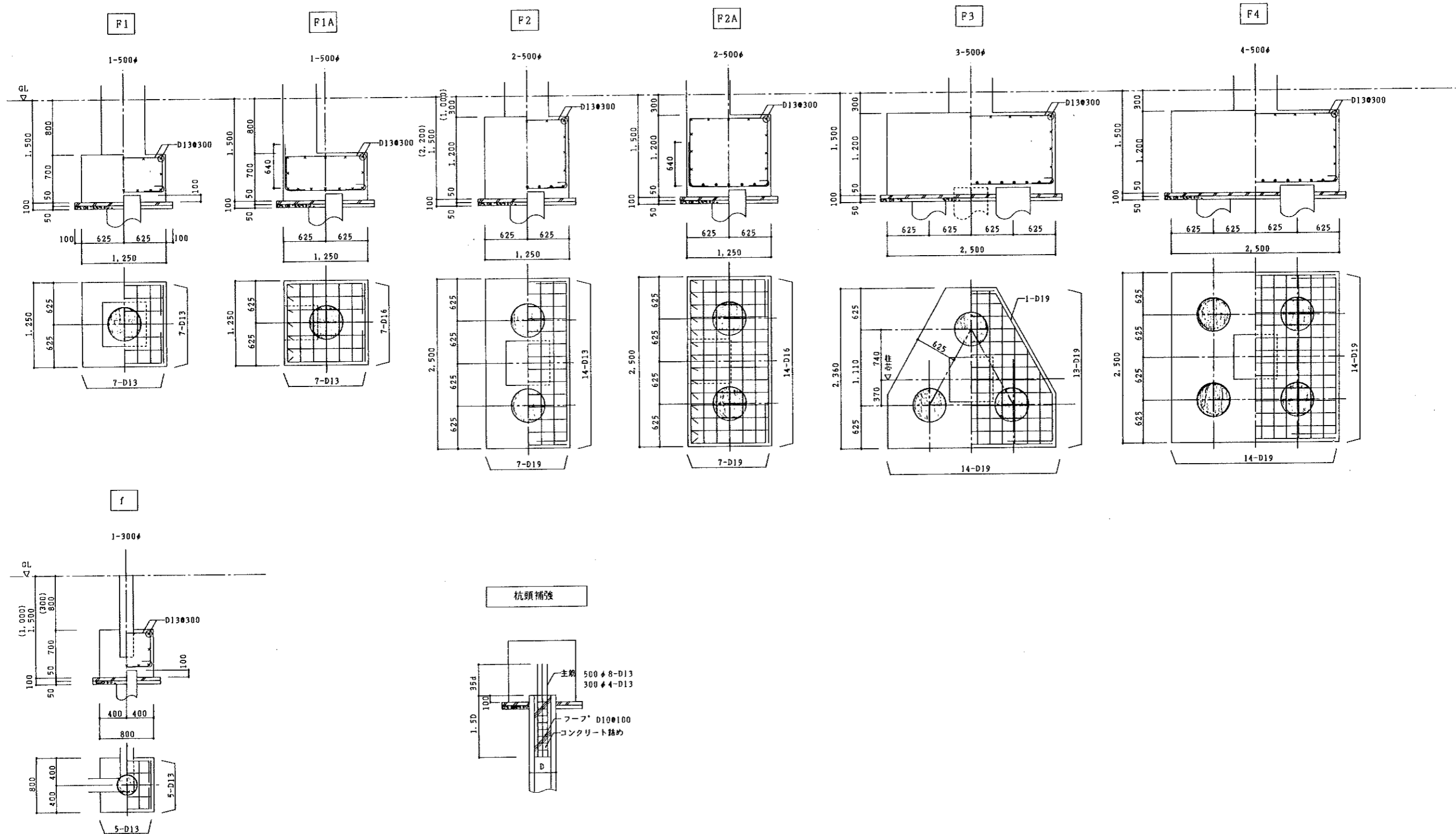
**R階伏図 1:200**  
 寸法なき限り下記に依る  
 1. スラブ上端 水+RFL±0 水+RFL+100  
 2. 梁上端 RFL±0



平成5年 月 日	工事名	砂川中学校校舎棟新築建築主体工事	設計図名	R階伏図	縮尺	1:200
所長	主任技師	技師	設計者	岩見田建築設計事務所	尺	S-12
株式会社 岩見田建築設計事務所		〒100 東京都千代田区千代田 3-1-1 丸の内ビルディング 301号				
一級建築士事務所 登録(30号) 第509号		一級建築士 小川 庄太郎 登録(大田)第83677号				

基礎リスト 1:30

杭工法 オーガー併用油圧ハンマー打撃工法 (打撃長さ 1m)  
 杭種 PHC杭 A種  
 杭支持力 500φ 84t/本 (長期)  
 300φ 31t/本 (長期)



平成5年 月 日	工事名	砂川中学校校舎棟新築建築主体工事	基礎リスト	縮尺	1:30
所長	主任技師	技師	設計	図名	
				尺	

株式会社 岩見田建築設計事務所  
 一級建築士事務所 (長野) 第589号  
 一級建築士 小川 正浩 (長野) 第83677号



基礎梁リスト 1:30

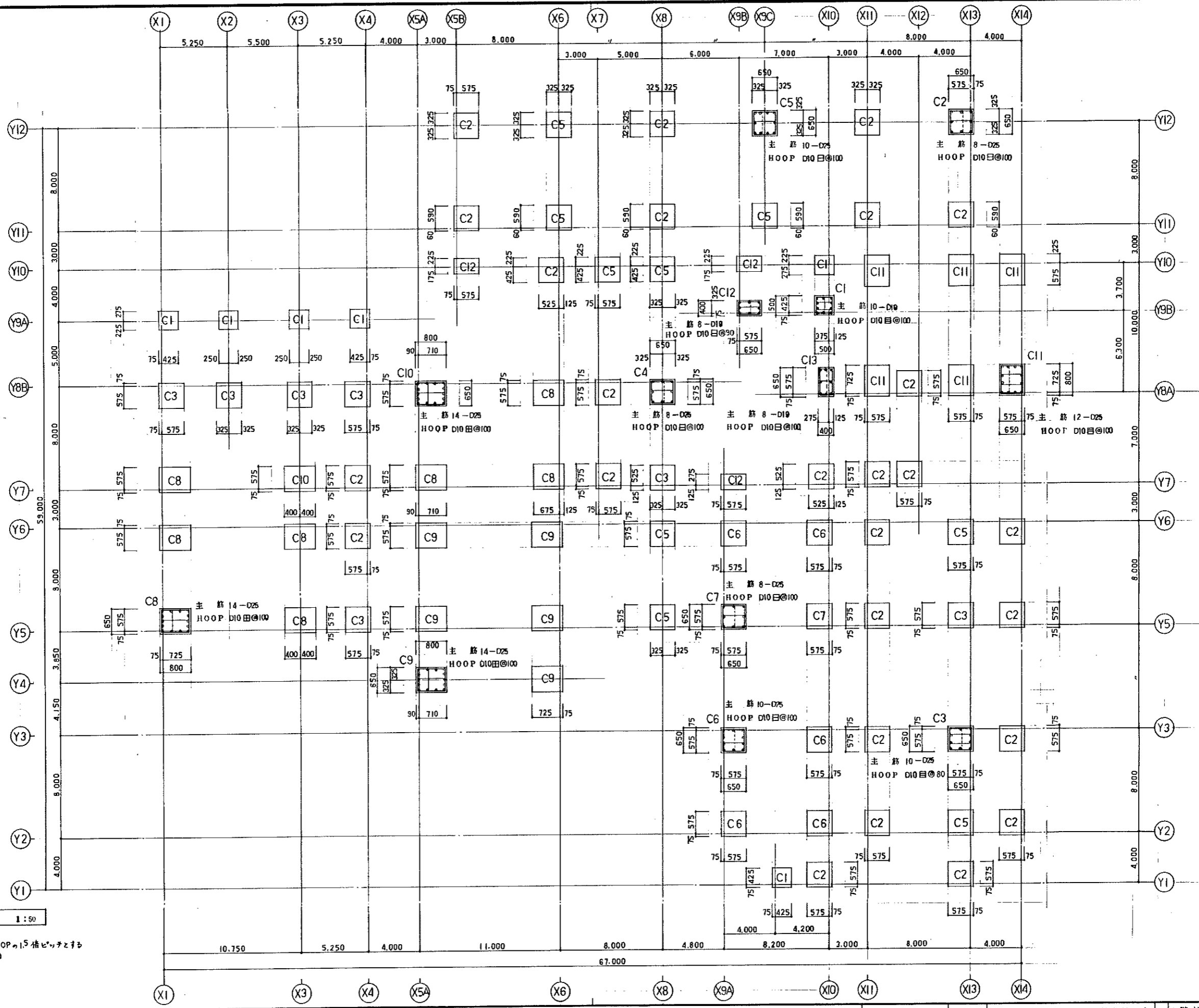
特記なき限り下記による

1. あばら筋 □-D10-φ200

2. 腹筋 6-D10

3. 幅止め筋 D10 φ1,000

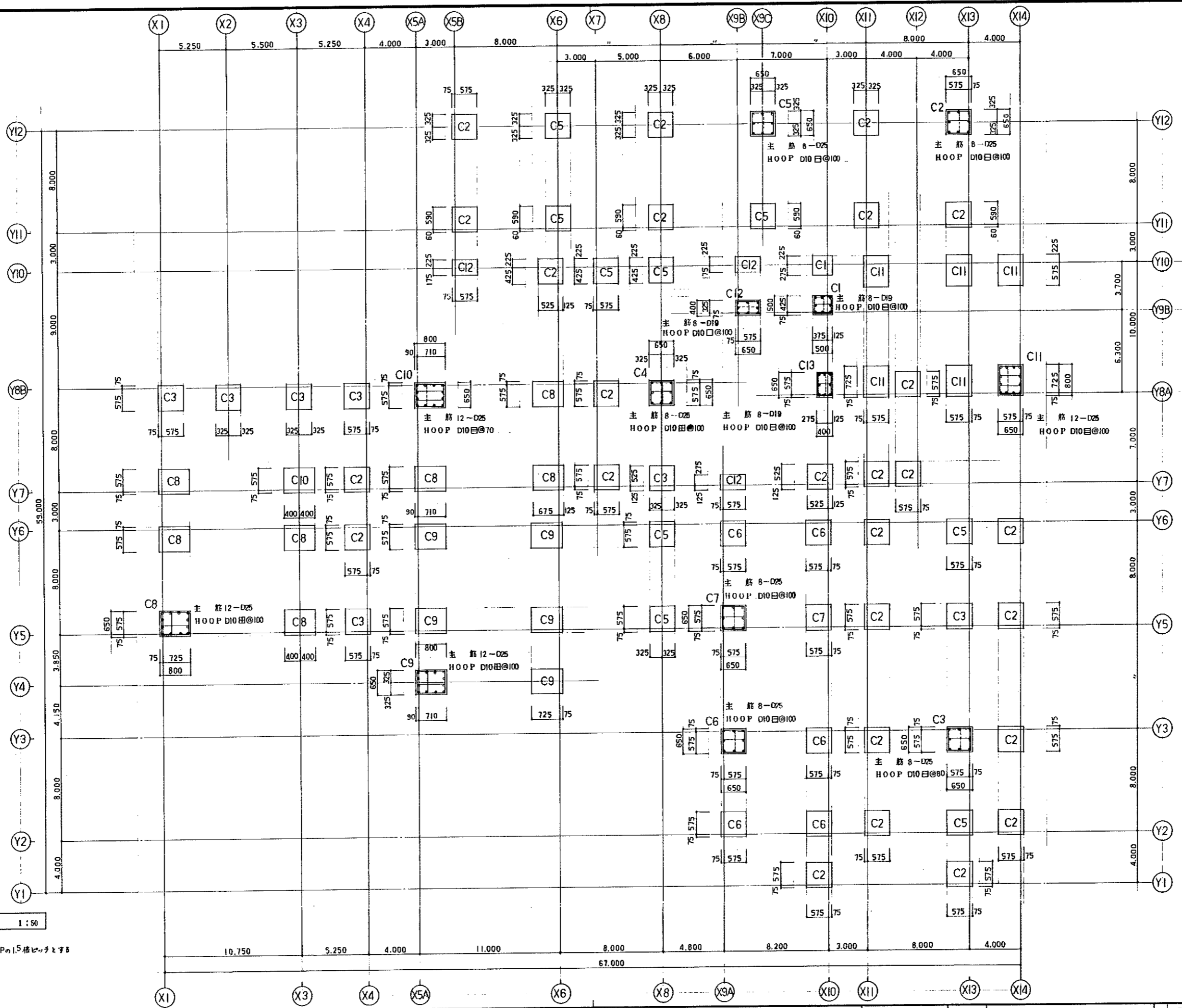
符号	FG1		FG2		FG3		FG4		FG5		FG6		FG6A		FG7		FG8		FG9		FG10	
	位置	全断面	端部	中央	全断面	端部	中央	端部	中央	端部	中央	全断面	全断面	端部	中央	端部	中央	端部	中央	端部	中央	
断面																						
上端筋	2-D25	5-D25	3-D25	3-D25	3-D25	2-D25	4-D25	2-D25	3-D25	5-D25	3-D25	3-D25	2-D25	3-D25	2-D25	3-D25	2-D25	4-D25	2-D25	5-D25	3-D25	
下端筋	2-D25	3-D25	5-D25	2-D25	3-D25	3-D25	3-D25	4-D25	2-D25	3-D25	3-D25	2-D25	2-D25	3-D25	3-D25	3-D25	3-D25	3-D25	4-D25	3-D25	5-D25	
あばら筋												□-D10-φ100										
腹筋	2-D10																					
備考																						
符号	FG11		FG12		FG13										FCG1		FCG2					
	位置	全断面	端部	中央	端部	中央										全断面	全断面					
断面																						
上端筋	2-D25	3-D25	2-D25	3-D25	2-D25										3-D25	3-D25						
下端筋	2-D25	2-D25	2-D25	3-D25	3-D25										2-D25	2-D25						
あばら筋	□-D10-φ250	□-D10-φ250	□-D10-φ250	□-D10-φ250	□-D10-φ250																	
腹筋																						
備考																						
符号	FB1		FB2		FB3		FB4		FB5		FB6				FCB1						基礎梁上増しコン補強	
	位置	全断面	端部	中央	端部	中央	全断面	全断面	端部	中央	端部	中央			基礎	先端						
断面																						
上端筋	2-D22	3-D22	2-D22	3-D22	2-D22	2-D22	5-D22	3-D22	3-D22	3-D22	3-D22	5-D22	3-D22	3-D22	5-D22	3-D22					2-D13	
下端筋	2-D22	2-D22	3-D22	2-D22	4-D22	2-D22	3-D22	3-D22	5-D22	3-D22	3-D22	3-D22	3-D22	5-D22	3-D22	3-D22					D10 □ ピッチは、梁あばら筋と同じ。	
あばら筋	□-D10-φ250	□-D10-φ250	□-D10-φ250	□-D10-φ250	□-D10-φ250																	
腹筋																						
備考																						



1階柱リスト 1:50

特記なき限り下記に依る  
 1. 柱部HOOPは下階柱HOOPの1.5倍ピッチとする  
 2. DIA. HOOP D10-1@800

平成5年 月 日		工事名	砂川中学校校舎棟新築建築主体工事		設計図名	1階柱リスト	縮尺	1:50	図号	S-15
設計	主任	担当	株式会社 岩見田建築設計事務所 一級建築士事務所 設計(30号) 第58号 一級建築士 小川庄治 設計事務所(大阪)第83677号		設計者		尺			



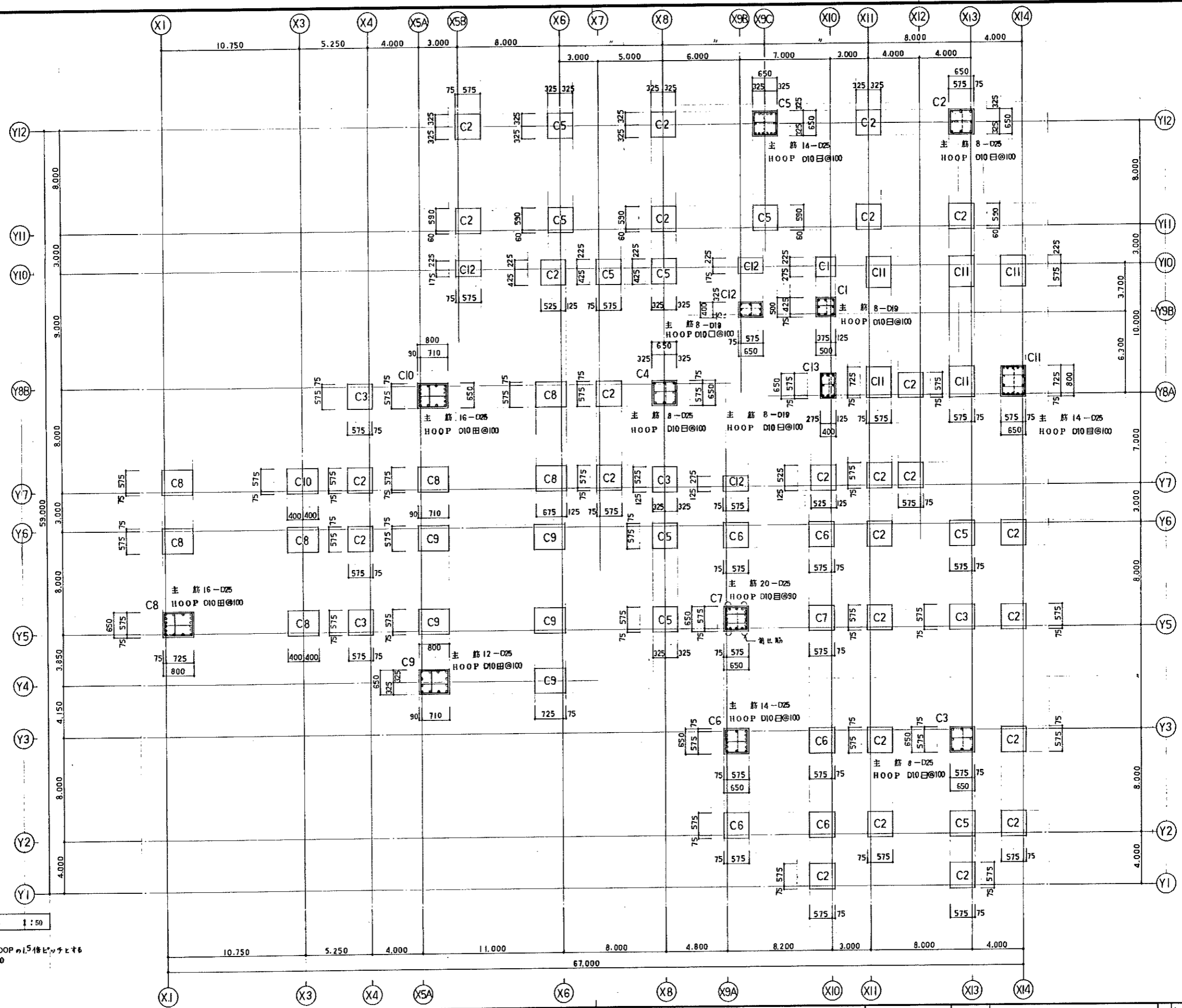
2階柱リスト 1:50

1. 柱口部HOOPは下階柱HOOPの1.5倍ピッチとする  
 2. DIA.HOOP D10-I@800



平成5年 月 日 工事名 砂川中学校校舎棟新築建築主体工事  
 設計者 主任技師 岩見田 隆雄  
 株式会社 岩見田建築設計事務所  
 一級建築士事務所 S17 星村(知事) 第五〇〇号  
 一級建築士 小川 庄洋 登録番号(大抵)第83677号

設計図名称	2階柱リスト	縮尺	1:50
図番		枚数	1/1
製図者		承認者	
校印		設計者	



3階柱リスト 1:50

- 特記を限り下記に依る  
 1. 柱口部HOOPは下階柱HOOPの1.5倍ピッチとする  
 2. DIA.HOOP D10-10@800  
 3. へ印は、管束筋を指す

平成5年 月 日		工事名	砂川中学校校舎棟新築建築主体工事	設計	3階柱リスト	縮尺	1:50	枚内	5-17
主任	主任	主任	主任	主任	主任	主任	主任		
株式会社 岩見田建築設計事務所 一級建築士事務所 岩見田 岩見田 岩見田 一級建築士 小川 庄治 岩見田 岩見田									

大梁リスト(1) 1:30

特記なき限り下記による

1. 縦筋 2-D10

2. 横止め筋 D10 φ1,000

特号	G1		G2		G3		G4		G5		G6		G7		G8		G9		G10		G11 (G11A)		G12	
	全断面		全断面		全断面		端部	中央	端部	中央	端部	中央	端部	中央	端部	中央	端部	中央	端部	中央	端部	中央	端部	中央
R 断面																								
	400 x 500		400 x 600		400 x 600		400 x 600		400 x 600		400 x 700		400 x 700		400 x 700		400 x 800		400 x 800		450 x 900		450 x 900	
	2-D25		3-D25		3-D25		3-D25 2-D25		3-D25 2-D25		4-D25 3-D25		5-D25 3-D25		4-D25 3-D25		5-D25 3-D25		7-D25 4-D25		5-D25 3-D25		7-D25 4-D25	
	2-D25		2-D25		3-D25		2-D25 2-D25		3-D25 2-D25		4-D25 3-D25		4-D25 3-D25		3-D25 4-D25		5-D25 5-D25		7-D25 6-D25		4-D25 5-D25		6-D25 6-D25	
	□-D10-φ175		□-D10-φ175		□-D10-φ175		□-D10-φ175		□-D10-φ175		□-D10-φ175		□-D10-φ150		□-D10-φ175		□-D10-φ175		□-D10-φ125 □-D10-φ175		□-D10-φ150		□-D10-φ150	
4-D10																								
備考																								
3 断面																								
	400 x 500		400 x 600		400 x 600		400 x 600		400 x 600		400 x 700		400 x 700		400 x 700		400 x 800		400 x 800		450 x 900		450 x 900	
	2-D25		3-D25		4-D25		3-D25 2-D25		4-D25 3-D25		4-D25 3-D25		5-D25 3-D25		4-D25 3-D25		5-D25 3-D25		7-D25 4-D25		6-D25 3-D25		7-D25 4-D25	
	2-D25		2-D25		3-D25		2-D25 2-D25		3-D25 3-D25		4-D25 3-D25		4-D25 3-D25		3-D25 4-D25		5-D25 5-D25		7-D25 6-D25		5-D25 5-D25		7-D25 6-D25	
	□-D10-φ175		□-D10-φ125		□-D13-φ100		□-D10-φ175		□-D13-φ100		□-D10-φ125		□-D10-φ125		□-D10-φ175		□-D10-φ125 □-D10-φ175		□-D10-φ125 □-D10-φ175		□-D10-φ150		□-D10-φ125 □-D10-φ150	
4-D10																								
備考																								
2 断面																								
	400 x 500		400 x 600		400 x 600		400 x 600		400 x 600		400 x 700		400 x 700		400 x 700		400 x 800		400 x 800		450 x 900		450 x 900	
	2-D25		3-D25		4-D25		3-D25 2-D25		4-D25 3-D25		5-D25 3-D25		6-D25 3-D25		5-D25 3-D25		6-D25 3-D25		7-D25 4-D25		7-D25 4-D25		7-D25 4-D25	
	2-D25		2-D25		3-D25		2-D25 2-D25		3-D25 3-D25		4-D25 3-D25		4-D25 3-D25		3-D25 4-D25		5-D25 5-D25		7-D25 6-D25		7-D25 6-D25		7-D25 6-D25	
	□-D10-φ175		□-D10-φ100		□-D13-φ100		□-D10-φ175		□-D13-φ100		□-D10-φ100		□-D13-φ100		□-D10-φ150 □-D10-φ175		□-D10-φ100 □-D10-φ175		□-D10-φ125 □-D10-φ175		□-D10-φ100 (□-D10-φ100) □-D10-φ150		□-D10-φ100 □-D10-φ150	
4-D10																								
備考																								

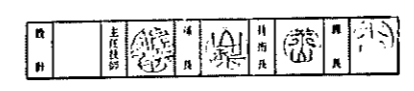
( )内は、G11Aを示す



大梁リスト(2) 1:30

特記なき限り下記による  
1. 腹筋 2-D10 2. 幅止め筋 D10 間1,000

符号	G13		G14		G15 (G15A)		G16 全断面	G17(G17A) 全断面	G18(G18A) 全断面	G19 全断面	CG1		CG2		
	端部	中央	端部	中央	端部	中央					基礎	先端	基礎	先端	
1階断面															
幅x高	450 x 900		450 x 750		300 x 700			400 x 600	400 x 700	400 x 800		400 x 600			
上端筋	8-D25	4-D25	5-D25	3-D25	3-D25	2-D25		2-D25	3-D25	3-D25		4-D25	3-D25		
下端筋	8-D25	7-D25	5-D25	5-D25	2-D25	3-D25		2-D25	3-D25	3-D25		3-D25	3-D25		
あばら筋	□-D10-φ100	□-D10-φ150	□-D10-φ150		□-D10-φ200			□-D10-φ175 (□-D10-φ200)	□-D10-φ175	□-D10-φ175		□-D10-φ175			
腹筋	4-D10														
備考								(1)内注、G17Aを示す							
2階断面															
幅x高	450 x 900		450 x 750		300 x 700		250 x 1,800	400 x 600	400 x 700	400 x 800		400 x 600		400 x 900	
上端筋	8-D25	4-D25	5-D25	3-D25	3-D25	2-D25	2-D25	2-D25	3-D25	3-D25		4-D25	3-D25	6-D25	4-D25
下端筋	8-D25	7-D25	5-D25	5-D25	3-D25	2-D25	2-D25	2-D25	3-D25	3-D25		3-D25	3-D25	4-D25	4-D25
あばら筋	□-D10-φ100	□-D10-φ150	□-D10-φ125	□-D10-φ150	□-D10-φ200		□-D10-φ250	□-D10-φ175 (□-D10-φ200)	□-D10-φ175	□-D10-φ175		□-D10-φ175		□-D10-φ175	
腹筋	4-D10						10-D10							4-D10	
備考								(1)内注、G17Aを示す							
3階断面															
幅x高	450 x 900		450 x 750		300 x 700		250 x 1,800	400 x 600	400 x 700	400 x 800		400 x 600		400 x 900	
上端筋	7-D25	4-D25	6-D25	3-D25	4-D25	2-D25	2-D25	2-D25	3(2)-D25	3-D25		4-D25	3-D25		
下端筋	7-D25	6-D25	5-D25	5-D25	3-D25	3-D25	2-D25	2-D25	3(2)-D25	3-D25		3-D25	3-D25		
あばら筋	□-D10-φ100	□-D10-φ150	□-D10-φ100	□-D10-φ150	□-D10-φ200 (□-D10-φ125)		□-D10-φ250	□-D10-φ175 (□-D10-φ200)	□-D10-φ175	□-D10-φ175		□-D10-φ175			
腹筋	4-D10						10-D10								
備考					(1)内注、G15Aを示す			(1)内注、G17Aを示す	(1)内注、G18Aを示す						

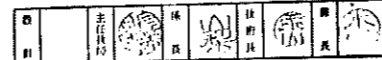


小梁リスト 1:30

特記なき限り下記による

1. あばら筋 □-D10-φ200 2. 腹筋 2-D10 3. 幅止め筋 D10 φ1.000

符号	B0		B1		B1A		B2		B3			B3A			B4	B5		B6		
	位置	全断面	端部	中央	端部	中央	端部	中央	外端	中央	内端	外端	中央	内端	全断面	端部	中央	Y4端	中央	Y5端
断面																				
幅×成	250 x 450	300 x 500		300 x 500		300 x 500		300 x 500			300 x 500			300 x 550	300 x 600		300 x 600			
上端筋	2-D16	2-D19	2-D19	3-D19	2-D19	3-D19	2-D19	2-D22	2-D22	4-D22	3-D22	3-D22	5-D22	5-D22	3-D22	2-D22	4-D22	4-D22	3-D22	5-D22
下端筋	2-D16	2-D19	3-D19	2-D19	3-D19	2-D19	4-D19	2-D22	2-D22	4-D22	3-D22	3-D22	5-D22	4-D22	2-D22	4-D22	3-D22	3-D22	5-D22	
あばら筋																				
腹筋																				
備考																				
符号	B7			B8		B9		B9A		B10			B11		B12		B12A		B13	
位置	外端	中央	内端	端部	中央	端部	中央	端部	中央	外端	中央	内端	端部	中央	端部	中央	端部	中央	端部	中央
断面																				
幅×成	300 x 700			300 x 700		300 x 700		300 x 700		350 x 700			350 x 700		350 x 700		350 x 700		400 x 700	
上端筋	3-D22	2-D22	4-D22	4-D22	2-D22	3-D22	2-D22	3-D22	3-D22	3-D22	5-D22	5-D22	5-D22	3-D22	3-D22	3-D22	3-D22	3-D22	6-D22	3-D22
下端筋	2-D22	3-D22	4-D22	3-D22	3-D22	2-D22	4-D22	3-D22	5-D22	3-D22	4-D22	5-D22	5-D22	4-D22	3-D22	5-D22	3-D22	6-D22	5-D22	6-D22
あばら筋																				□-D10-φ175
腹筋																				
備考																				
符号	B14		B15	CB1		CB2		CB3		H1										
位置	端部	中央	全断面	基端	先端	基端	先端	基端	先端	全断面										
断面																				
幅×成	400 x 800		400 x 600	300 x 550		300 x 600		400 x 700		500 x 300										
上端筋	4-D22	4-D22	4-D19	5-D22	3-D22	4-D22	3-D22	4-D22	3-D22	2-D19										
下端筋	4-D22	7-D22	4-D19	4-D22	3-D22	3-D22	3-D22	3-D22	3-D22	2-D19										
あばら筋	□-D10-φ175		□-D10-φ100					□-D10-φ175		□-D10-φ200										
腹筋			4-D19																	
備考																				

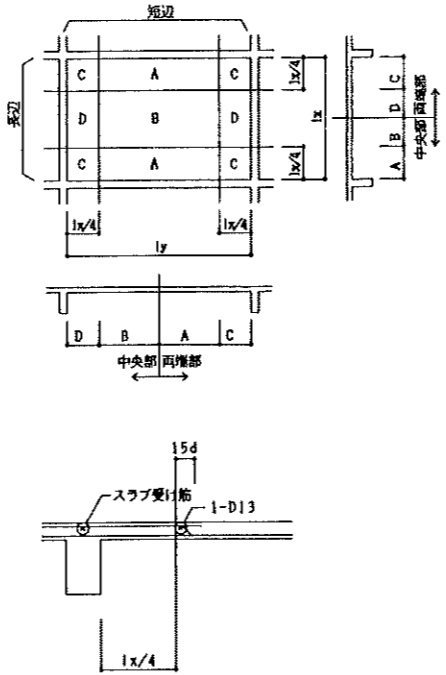


スラブリスト

特記なき限り下記による  
1.( )内は屋外スラブのみ配筋する

符号	版厚	位置	短辺 (主筋)				長辺 (配力筋)				備考
			端部 A	中央 B	両端部 C, D	全断面	端部 D	中央 B	両端部 A, C	全断面	
S0	130	上層筋	D10#200				D10#200				モチアミ
		下層筋									
S1	130	上層筋	D10#200	(D10#400)	D10#200		D10#250	(D10#500)	D10#250		
		下層筋									
S2	130	上層筋	D10#200				D10#250				モチアミ
		下層筋									
S3	130	上層筋	D10D13#200	(D13#400)	D10#200		D10#250	(D10#500)	D10#250		
		下層筋									
S4	130	上層筋	D10#200				D10#250				モチアミ
		下層筋									
S5	130	上層筋	D10#200	(D10#400)	D10#200		D10#200	(D10#400)	D10#200		
		下層筋									
S6	150	上層筋	D10D13#200				D10D13#200				モチアミ
		下層筋									
CS1	150	上層筋	D10#150				D10#150				モチアミ
		下層筋									
CS2	~180	上層筋	D10D13#100				D10#200				モチアミ
		下層筋									
CS3	200	上層筋	D10D13#100				D10#200				モチアミ
		下層筋									
FS1	200	上層筋	D10D13#200				D10D13#200				モチアミ
		下層筋									
土間スラブ	150	上層筋	D10#200				D10#200				モチアミ
		下層筋									

スラブ基準配筋図

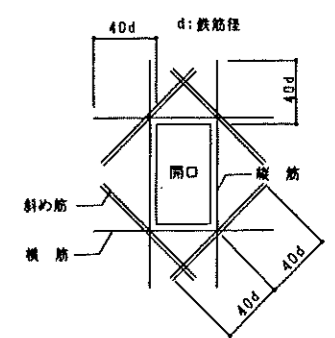


壁リスト

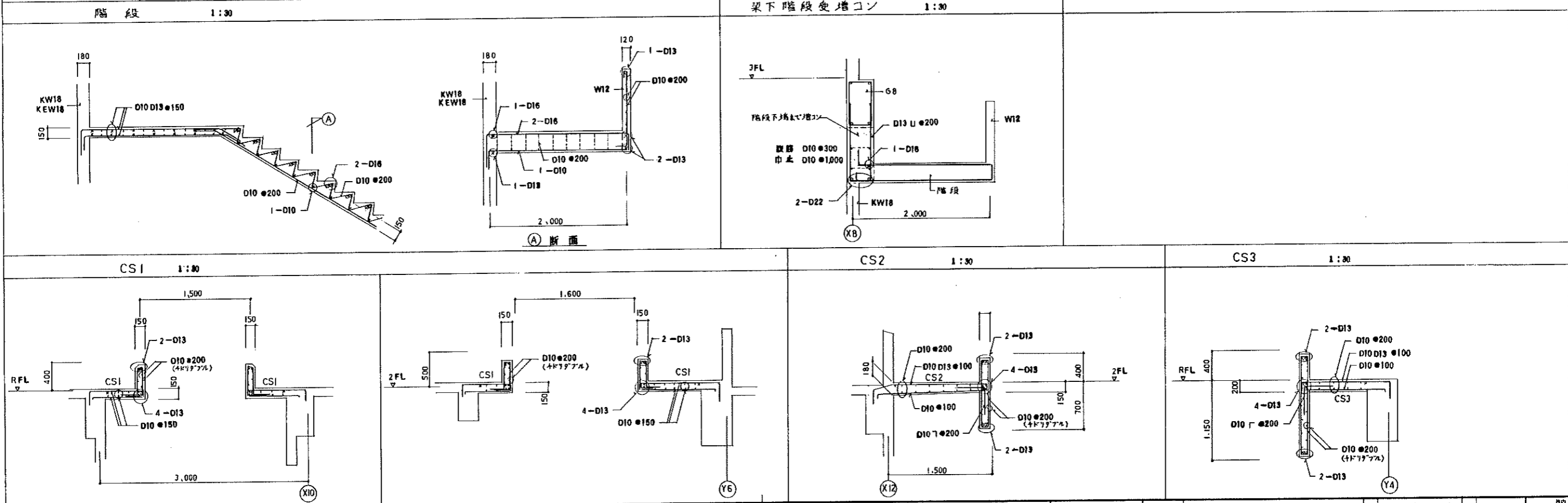
特記なき限り下記による  
1. 幅止め筋 D10 #1,000 2. 記号 S: シングル D: ダブル CD: トドリダブル

符号	壁厚	主筋		開口部補強筋, 壁端部筋			備考
		縦筋	横筋	縦筋	横筋	斜め筋	
CB12	120	D10#400 S	D10#400 S	1-D13	1-D13		
CB15	150	D10#400 S	D10#400 S	1-D13	1-D13		
W12	120	D10#200 S	D10#200 S	1-D13	1-D13	1-D13	
W15A	150	D10#200 S	D10#200 S	1-D13	1-D13	1-D13	
W15	150	D10#300 CD	D10#300 CD	2-D13	2-D13	2-D13	
W18	180	D10#200 D	D10#200 D	2-D16	2-D16	2-D16	
KW18	180	D13#150 D	D10#200 D	2-D16	2-D16	2-D16	
EW15	150	D10#200 CD	D10#200 CD	2x(2-D13)	2x(2-D13)	4-D13	
EW18	180	D10D13#200 D	D10D13#200 D	2x(2-D16)	2x(2-D16)	3-D16	
KEW18	180	D13#150 D	D10D13#200 D	2x(2-D16)	2x(2-D16)	3-D16	
W25	250	D10#200 D	D10#200 D	2-D16	2-D16	2-D16	

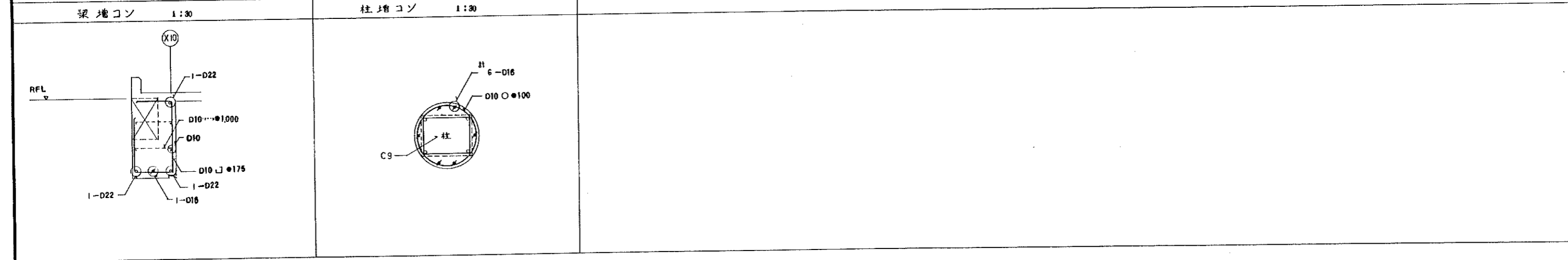
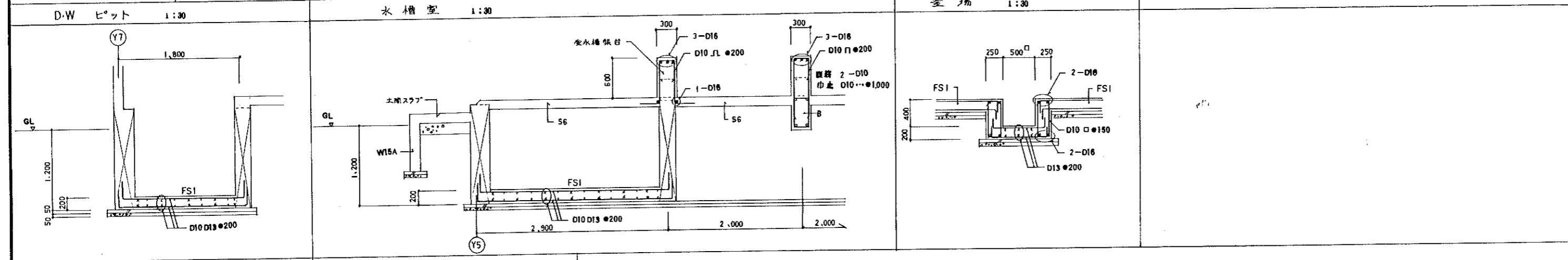
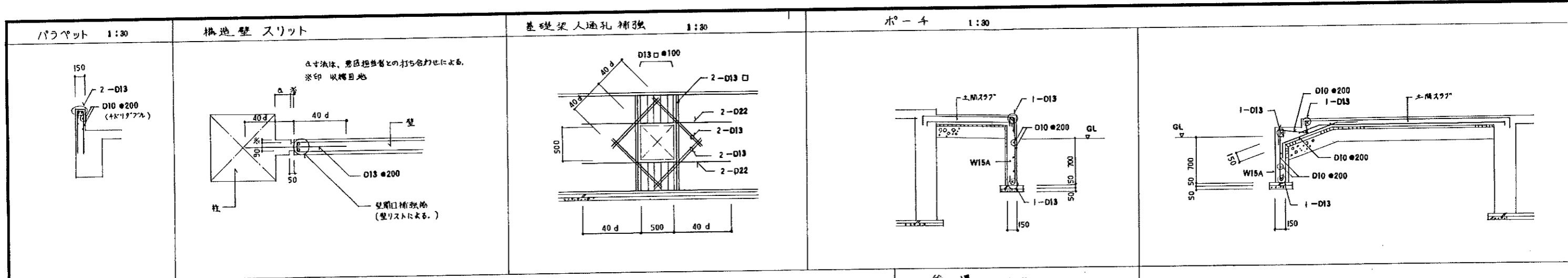
壁開口補強要領



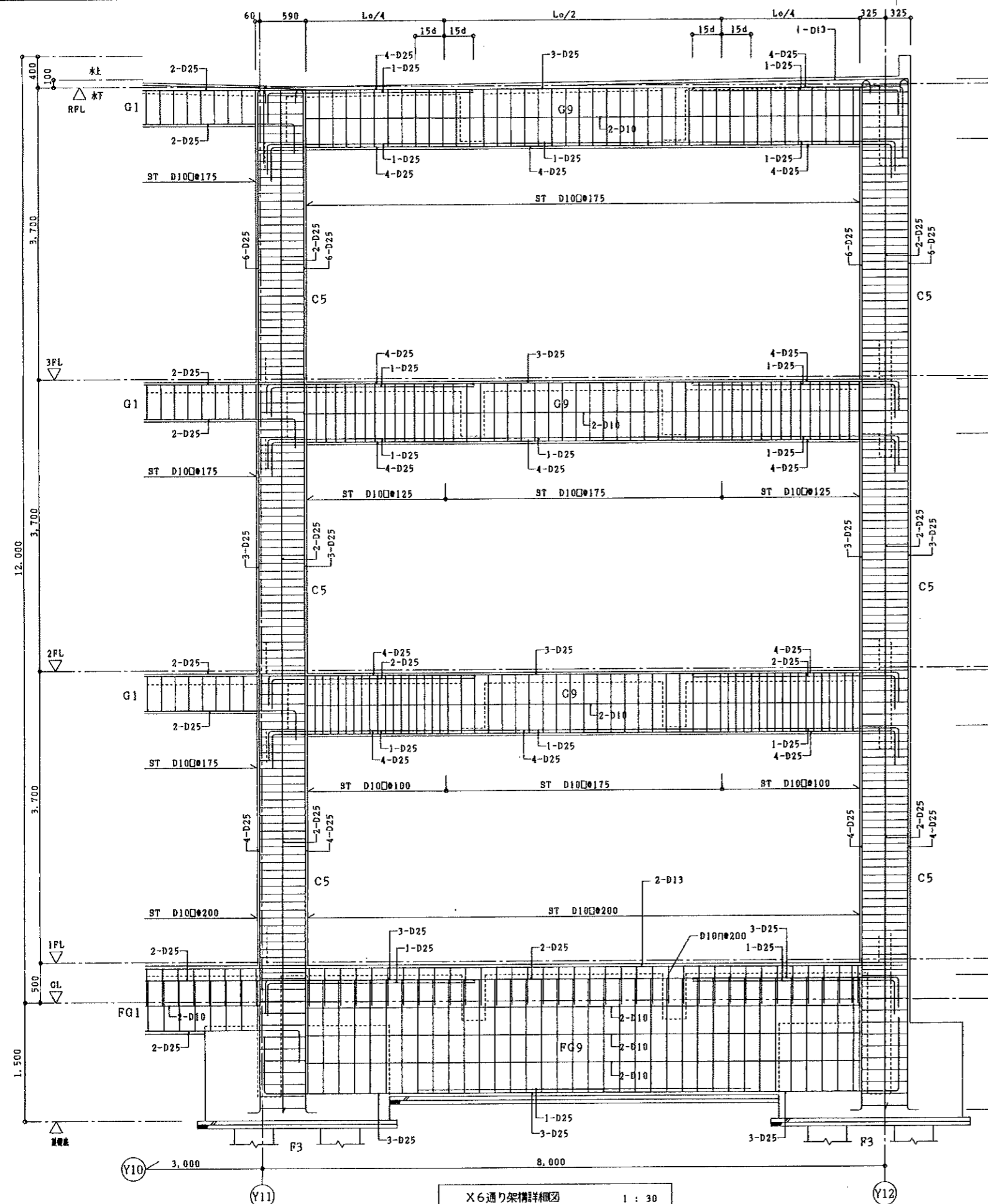
部分詳細図 (1)



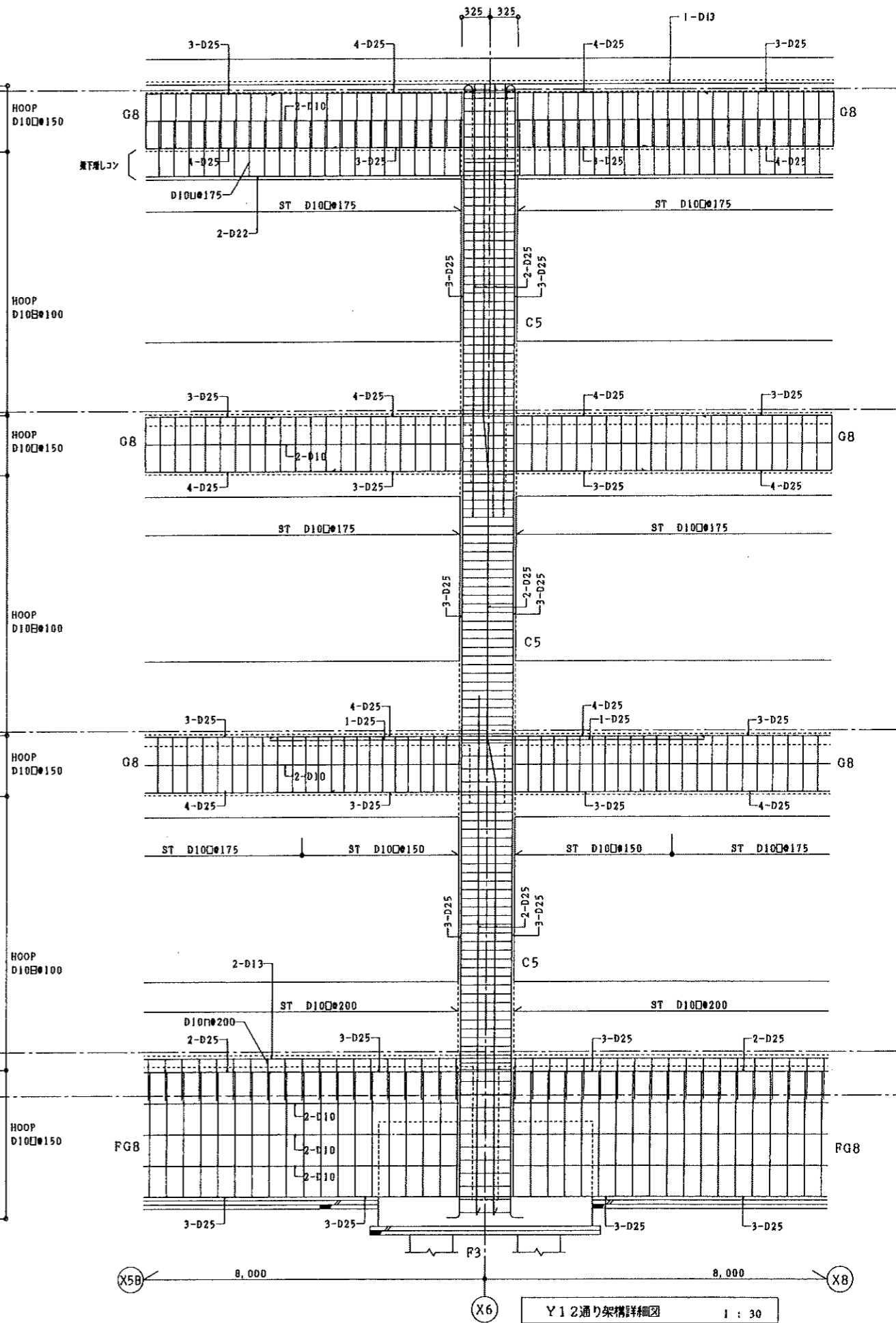




平成5年 月 日	工事名	砂川中学校校舎棟新築建築主体工事	部分詳細図(2)	縮尺	1:30	4/4
所長	主任技師	技師	設計	図名	尺	S-22
株式会社 岩見田建築設計事務所		〒100 東京都千代田区千代田 1-1-1		電話 (03) 555-8555		
一級建築士事務所 登録(第30号) 京E65号		一級建築士 小川庄洋		登録番号(大抵)第63677号		



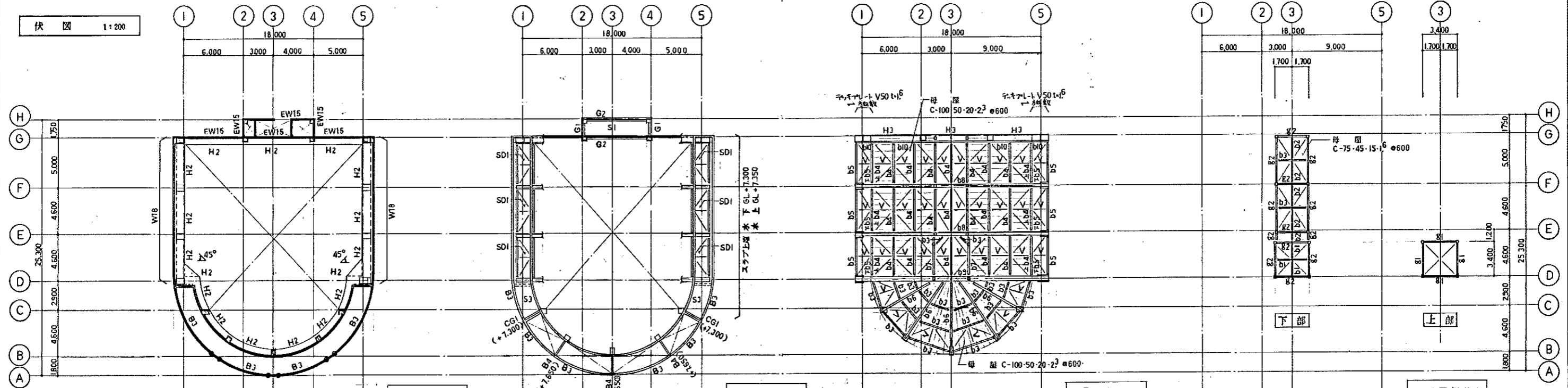
X6通り架構詳細図 1:30



Y12通り架構詳細図 1:30

		平成5年 月 日 所長 主任技師 監造	工事名 砂川中学校校舎棟新築建築主体工事 株式会社 岩見田建築設計事務所 一級建築士事務所 星井(知事) 第585号 一級建築士 小川庄治 登録番号(大抵)第63677号	設計 図名 名称	架構詳細図 縮尺 1:30 尺	5 S-23
--	--	------------------------	--	----------------	--------------------------	-----------

伏図 1:200



GL+6.220 伏図

- 特記なき限り下記に依る
1. 壁 一印 W15
  2. 梁上端 H梁 = GL+6.220  
B梁 = GL+7.900

GL+7.900 伏図

- 特記なき限り下記に依る
1. 壁 一印 W15
  2. スラブ上端 水 下 GL+7.900  
水 上 GL+7.950
  3. 梁上端 GL+7.900
- ( ) 内寸法は GL+5.00 梁上端を示す

鉄骨屋根伏図

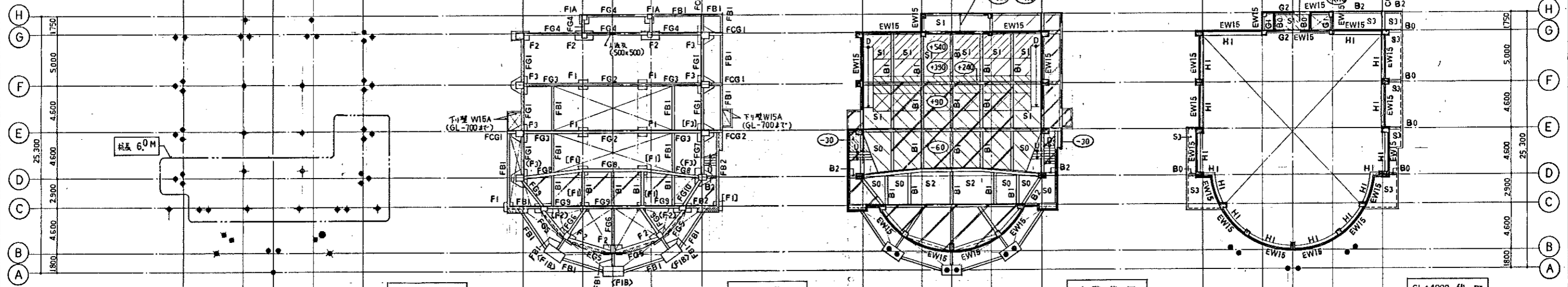
- 特記なき限り下記に依る
1. X 印は BR2 (RB-M20) を示す

トラス付屋根伏図

- 特記なき限り下記に依る
1. X 印は BR1 (RB-M16) を示す

共通事項

1. コンクリート設計強度 FC=210
2. 鉄筋 SD295A D10~D16  
SD345 D19 以上
3. 鉄筋継ぎ 重ね継ぎ D10~D16  
ガス圧接 D19 以上
4. 鋼材 SS400, STKR400  
SSC400
5. ボルト 高力ボルト (HTB) FIOT  
中ボルト SS400  
アンカボルト SS400



杭伏図

- 特記なき限り下記に依る
1. 杭種 PHC 杭 A 種
  2. 杭径 350φ
  3. 杭長 7.0M
  4. 工法 オールコンクリート  
打撃工法 (打撃高 1.0M)
  5. 設計杭支持力 42t (仮定)
  6. X 印は 試験杭を示す (杭長 8.0M)  
(試験杭は本杭と異なる)

基礎伏図

- 特記なき限り下記に依る
1. 基礎底 GL-1.350  
< X 印 GL-1.850  
[ ] 印 GL-2.500  
( ) 印 GL-2.800
  2. FG, FCG, FB 梁上端は基礎壁リスト  
あり
  3. X 印部分は土留アモリ  
(スラブ上端 = GL-1.450)
  4. B 梁上端 = スラブ上端
  5. X 印は 梁積層コンクリート

1階伏図

- 特記なき限り下記に依る
1. 壁 一印 W15
  2. X 印部分は土留アモリ
  3. スラブ上端 = GL+7.20
  4. B 梁上端 = スラブ上端

GL+4.000 伏図

- 特記なき限り下記に依る
1. 壁 一印 W15
  2. スラブ上端 GL+3.850  
X 印内寸法は GL+5.00 梁上端を示す
  3. 梁上端 H梁 = GL+4.000  
G梁 = GL+4.170  
B梁 = スラブ上端

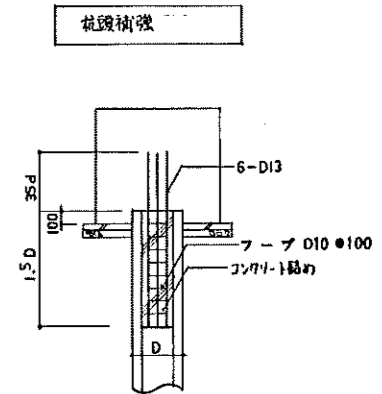
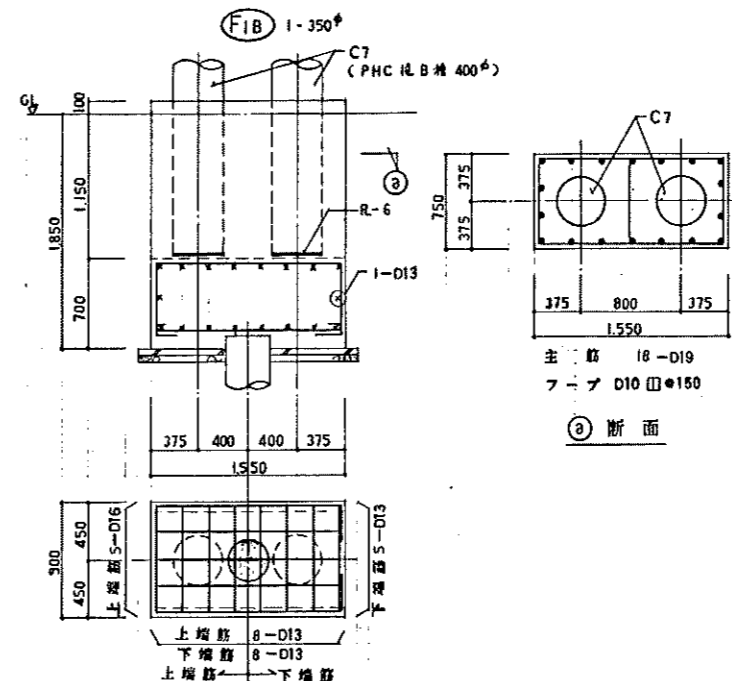
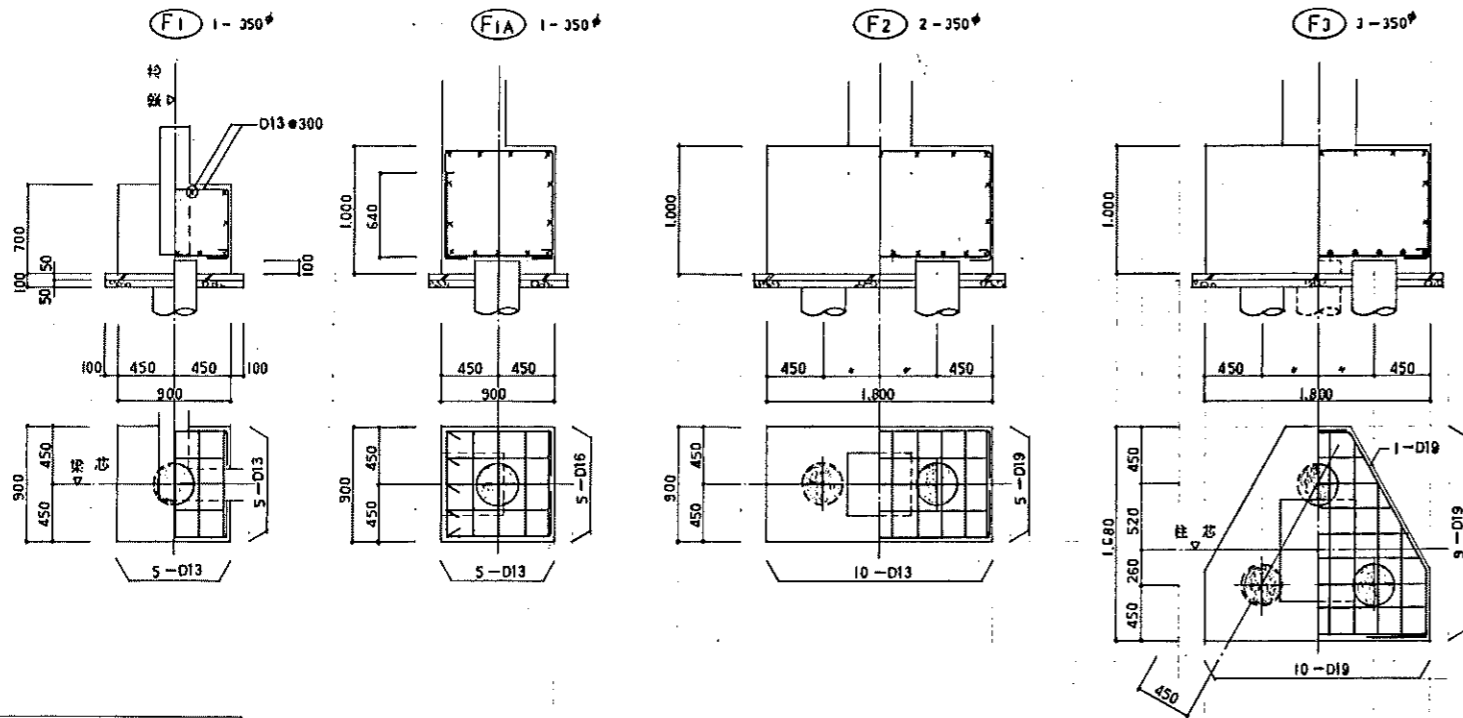
杭本数

記号	杭長	杭本数	計
● (本杭)	7.0M	33	52
○ (試験杭)	8.0M	18	
○ (試験杭)	8.0M	1	

基礎リスト 1:30

特記なき限り下記に依る

1. 施工法 オートコンクリートポンプ打撃工法(打撃長さ1.0M) 2. 杭種 PHC杭A種 3. 杭径 350φ 4. 設計杭支持力 42t(長期)

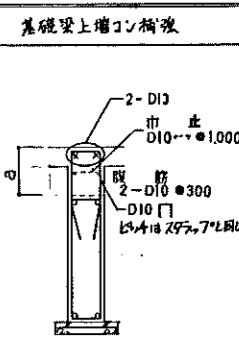


基礎梁リスト 1:30

特記なき限り下記に依る

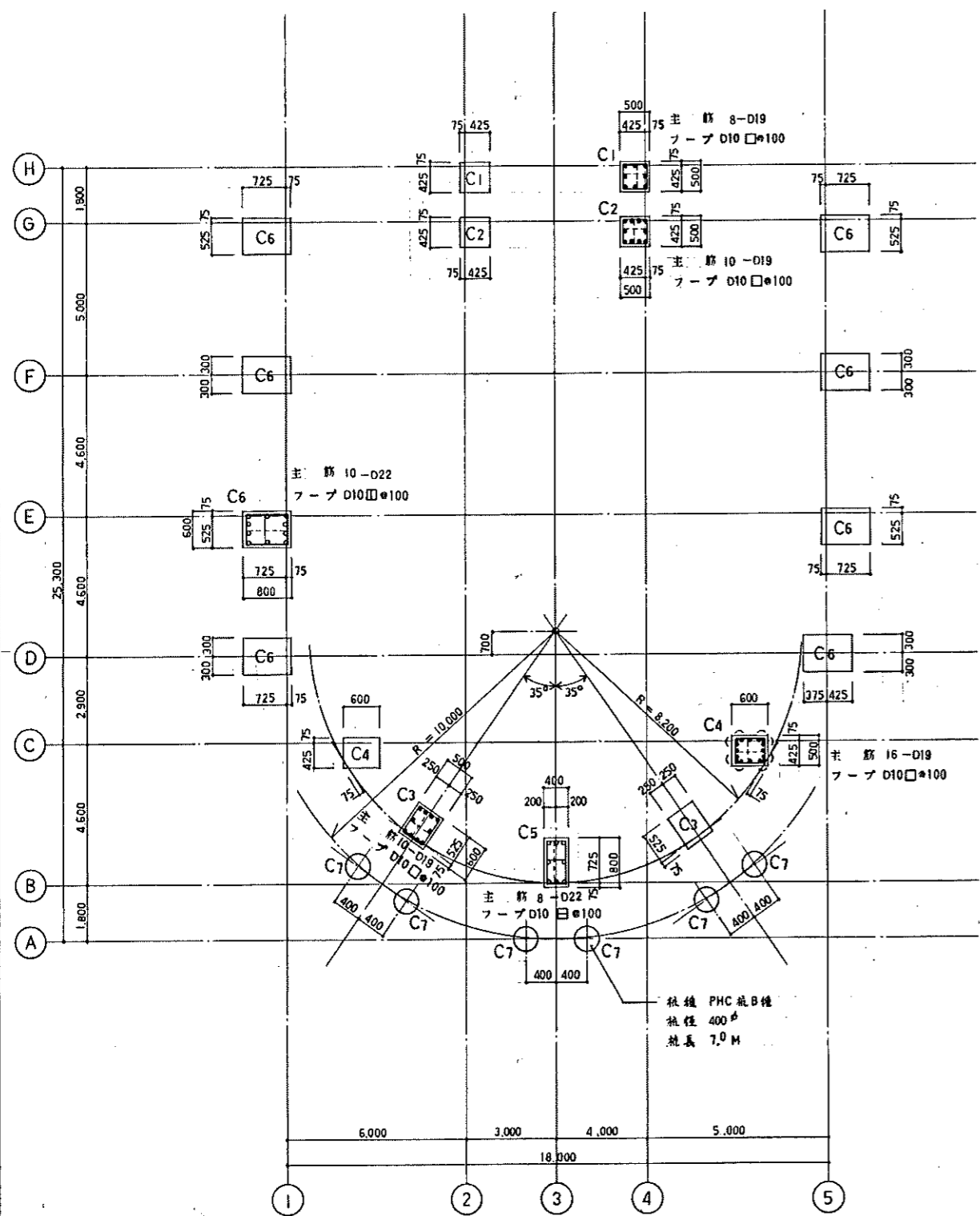
1. スタックアップ D10□●200 2. 腹筋 4-D10 3. 巾止 D10●●1,000

符号	FG1		FG2			FG3			FG4			FG5			FG6			FG7		FG8		FG9		FG10	
	位置	全断面	全断面	柱端	中央	他端	全断面	全断面	柱端	中央	他端	全断面	全断面	柱端	中央	他端	全断面	全断面	全断面	全断面	全断面	全断面	全断面	全断面	
断面																									
巾×高	250 X 1,000	300 X 1,000	300 X 1,000			250 X 1,500	250 X 1,750	300 X 1,750			250 X 2,100	300 X 2,100	250 X 2,950	300 X 500											
上端筋	2-D25	3-D25	5-D25	3-D25	3-D25	2-D25	2-D25	4-D25	3-D25	3-D25	2-D25	3-D25	2-D25	3-D22											
下端筋	2-D25	3-D25	4-D25	3-D25	3-D25	2-D25	2-D25	3-D25	3-D25	3-D25	2-D25	3-D25	2-D25	3-D22											
スタックアップ	D10□●250		D10□●100	D10□●200			D10□●250	D10□●250	D10□●250			D10□●250													
腹筋						6-D10	8-D10	8-D10			10-D10	10-D10	16-D10												
備考																									
符号	FCG1		FCG2					FB1		FB2		FB3													
位置	全断面		全断面					全断面		全断面		全断面													
断面																									
巾×高	300 X 1,000	300 X 2,100				250 X 1,000	250 X 2,100	300 X 1,000																	
上端筋	3-D25	3-D25				2-D22	2-D22	3-D22																	
下端筋	2-D25	2-D25				2-D22	2-D22	3-D22																	
スタックアップ	D10□●150					D10□●250	D10□●250	D10□●100																	
腹筋		10-D10						10-D10																	
備考																									



腹筋, 巾止は a ≤ 300 の場合不要





柱リスト 1:50

- 特記なき限り下記に依る
- 仕口部 フープは、柱フープの1.5倍以内とする
  - 補助フープ D10φ・e600
  - 印は寄せ筋を示す

梁リスト 1:30

特記なき限り下記に依る  
 1. スタック D10φ・e200 2. 縦筋 2-D19 3. 巾止 D10φ・e1,000

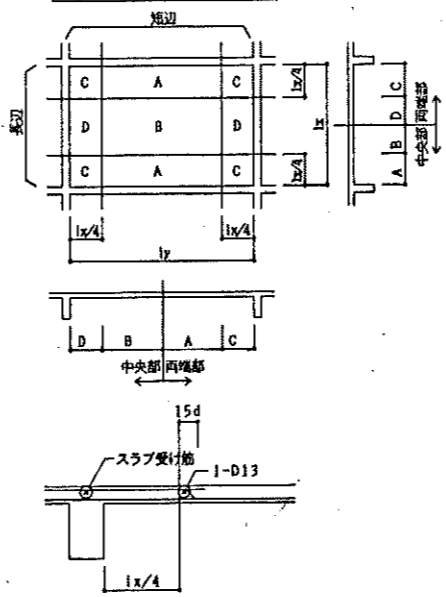
符号	G1		G2		CG1	
	全断面	両端	中央	両端	先端	
断面						
巾×成	300 X 500	300 X 600		300 X 700		
上端筋	3-D19	3-D19	2-D19	5-D19	3-D19	
下端筋	3-D19	3-D19	3-D19	4-D19	3-D19	
スタック						
縦筋						
備考						
符号	H1	H2	H3			
	全断面	全断面	全断面			
断面						
巾×成	500 X 300	800 X 300	600 X 300			
主筋	8-D19	10-D19	8-D19			
スタック	D10φ・e200	D10φ・e175	D10φ・e200			
縦筋						
備考						
符号	B0	B1		B2	B3	B4
	全断面	両端	中央	全断面	全断面	全断面
断面						
巾×成	250 X 450	300 X 500		300 X 500	180 X 2,000	180 X 700
上端筋	2-D16	3-D19	2-D19	3-D19	2-D16	2-D16
下端筋	2-D16	2-D19	3-D19	3-D19	2-D16	2-D16
スタック						
縦筋				D10 D13φ200φ7L	D10φ200φ7L	
備考						

スラブリスト

特記なき限り下記による  
1. ( ) 内は屋外スラブのみ配筋する

符号	版厚	位置	短辺 (主筋)			長辺 (配力筋)			備考
			端部 A	中央 B	西端部 C, D	端部 D	中央 B	西端部 A, C	
S0	130	上層筋	D10 #200			D10 #200			
		下層筋	D10 #200			D10 #200			
S1	130	上層筋	D10 #200			D10 #250			
		下層筋	D10 #200			D10 #250			
S2	130	上層筋	D10 #200			D10 #250			
		下層筋	D10 #200			D10 #250			
S3	150	上層筋	D10 #200			D10 #200			
		下層筋	D10 #200			D10 #200			
土間スラブ	150	上層筋	D10 #200			D10 #200			
		下層筋	D10 #200			D10 #200			

スラブ基準配筋図

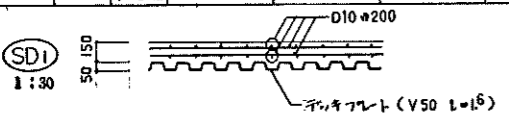
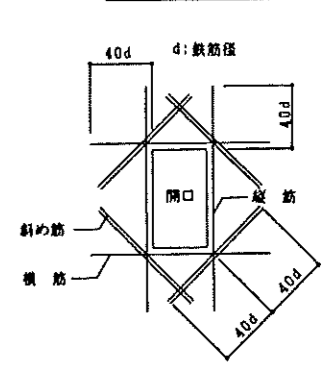


壁リスト

特記なき限り下記による  
1. 幅止め筋 D10 #1,000 2. 記号 S: シングル D: ダブル CD: 斜トリアングル

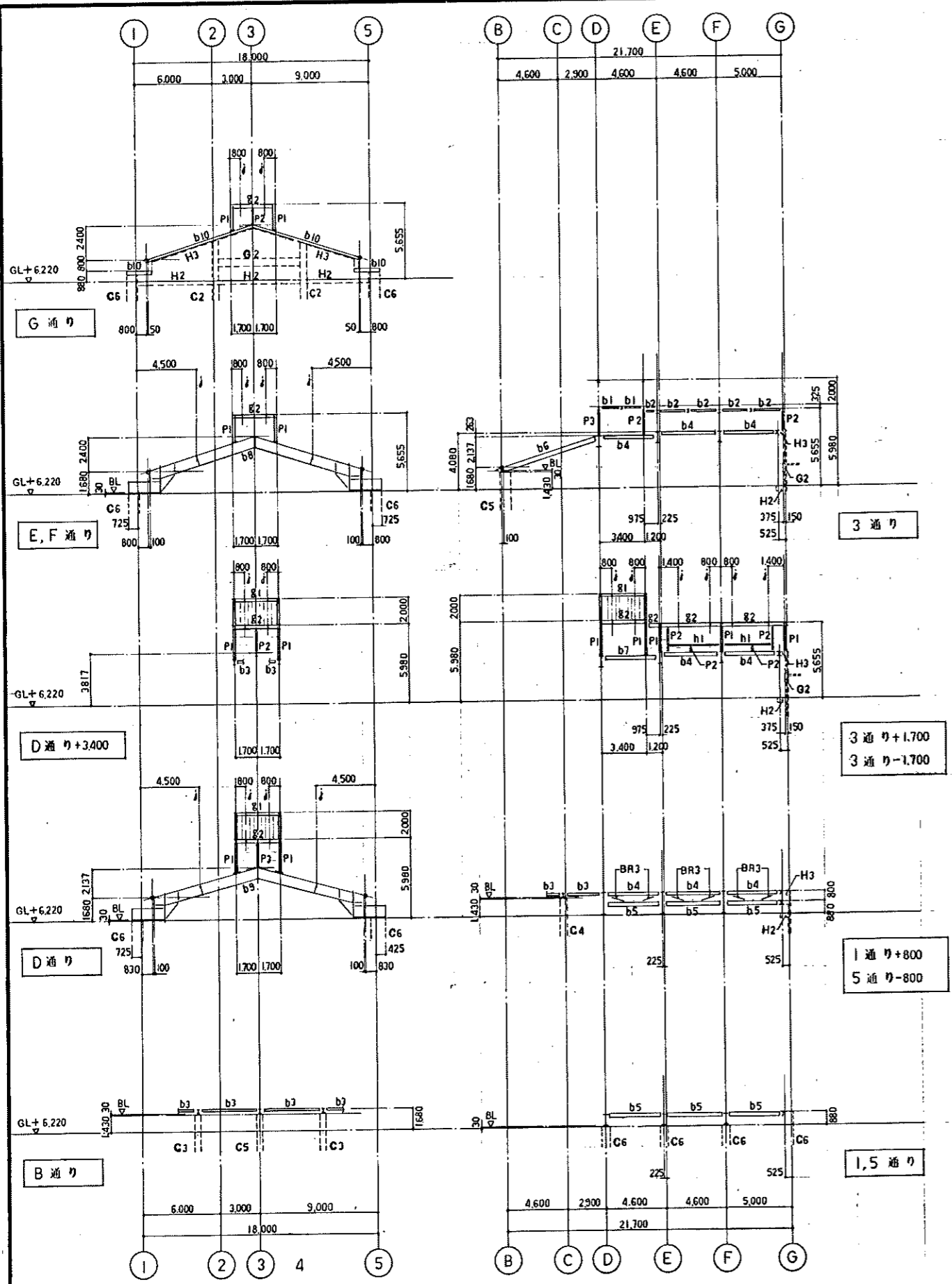
符号	壁厚	主筋		開口部補強筋		備考
		縦筋	横筋	縦筋	横筋	
CB12	120	D10 #400 S	D10 #400 S	1-D13	1-D13	
CB15	150	D10 #400 S	D10 #400 S	1-D13	1-D13	
W12	120	D10 #200 S	D10 #200 S	1-D13	1-D13	
W15A	150	D10 #200 S	D10 #200 S	1-D13	1-D13	
W15	150	D10 #300 CD	D10 #300 CD	2-D13	2-D13	
EW15	150	D10 #300 CD	D10 #300 CD	2-D13	2-D13	
W18	180	D10 #200 D	D10 #200 D	2-D16	2-D16	

壁開口補強要領



RC 部分詳細図 1:30

<p>パラベット 1:30</p>	<p>スラブ端コン 1:30</p>	<p>H2梁増コン 1:30</p>	<p>C7 (PHC杭柱) 柱頭部 1:30</p>	<p>隅 1:30</p>	<p>地下(基礎) 1:30</p>
<p>ホーチ 1:30</p>	<p>階縁 1:30</p>	<p>梁器座換スラブ段差 1:30</p>	<p>基礎梁人通孔補強 1:30</p>		

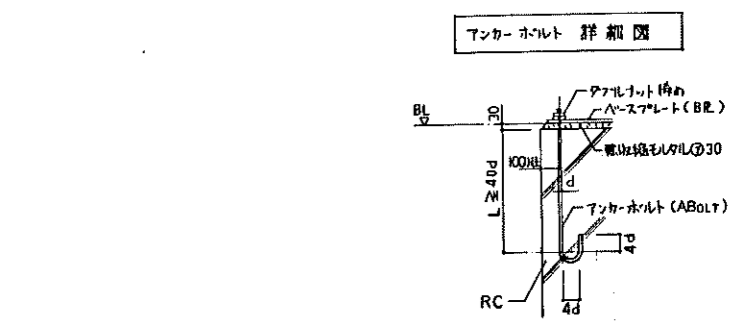
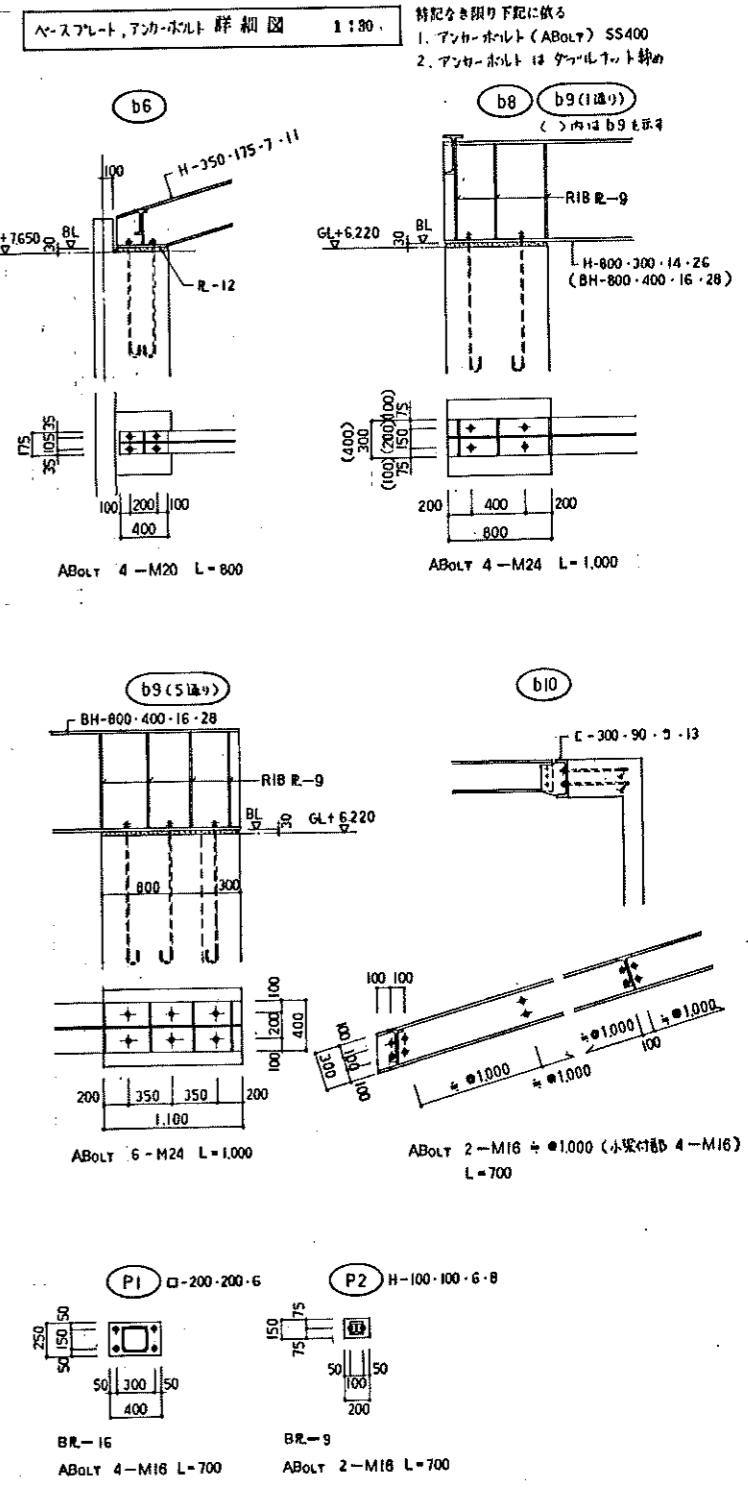


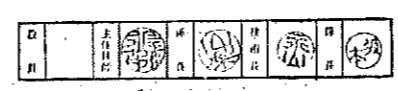
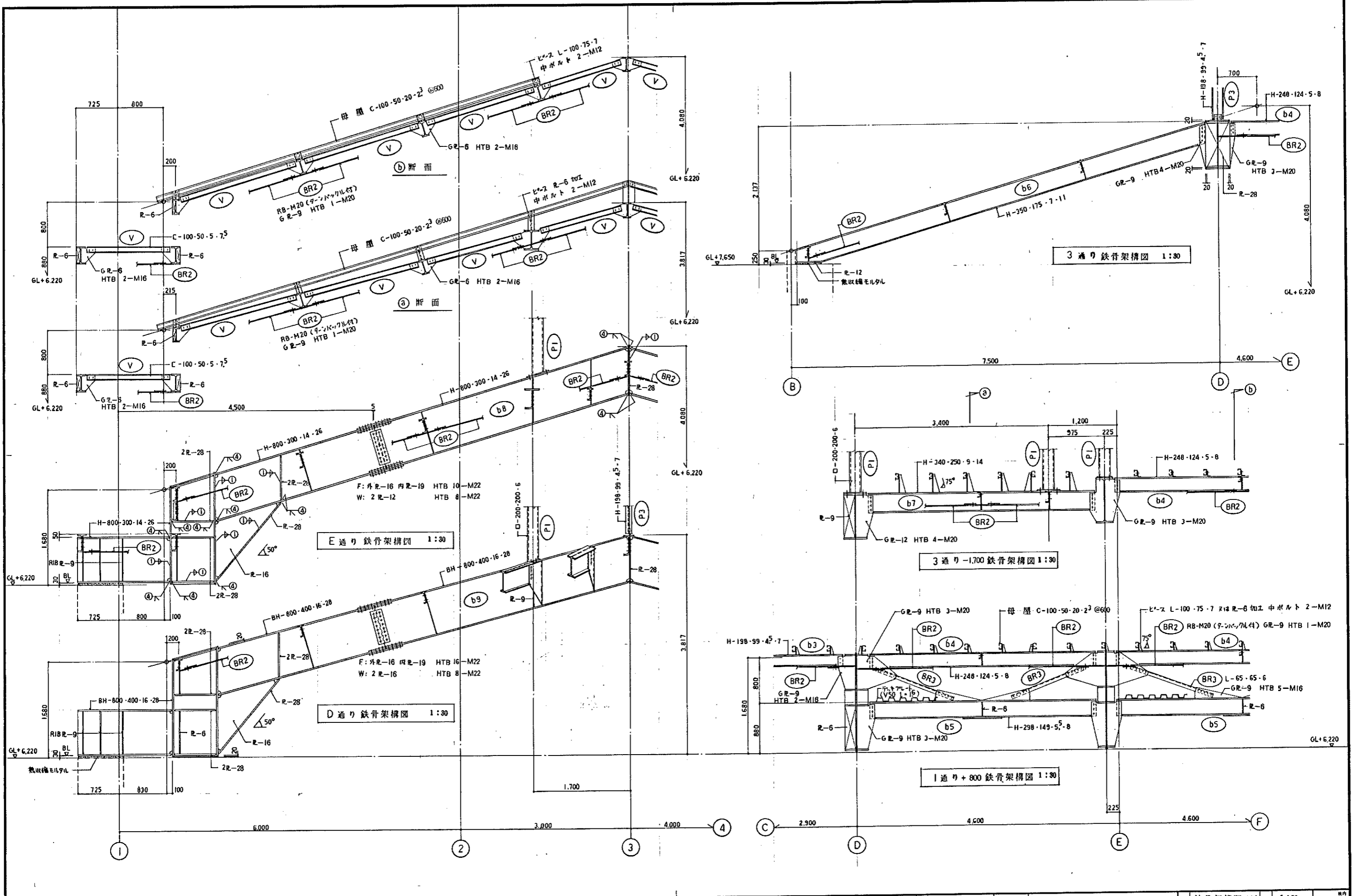
鉄骨軸組図 1:200  
 特記なき限り下記に依る  
 1. 印刷 標 C-75-45-15-1<sup>6</sup> @600

鉄骨リスト

特記なき限り下記に依る  
 1. 鋼材 SS400, STKR400, SSC400  
 2. 高力ボルト (HTB) F10T 3. 中ボルト SS400

符号	部材	備考
b1	H-100-50-5-7	G R-6 HTB 2-M16
b2	H-150-75-5-7	G R-6 HTB 2-M16
b3	H-198-99-4 <sup>5</sup> -7	G R-9 HTB 2-M16
b4	H-248-124-5-8	G R-9 HTB 3-M20
b5	H-298-149-5 <sup>5</sup> -8	G R-9 HTB 3-M20
b6	H-350-175-7-11	G R-9 HTB 4-M20
b7	H-340-250-9-14	G R-12 HTB 4-M20
b8	H-800-300-14-26	F: 外R-16, 内R-19 HTB 10-M22 W: 2 R-12 HTB 8-M22
b9	BH-800-400-16-28	F: 外R-16, 内R-19 HTB 16-M22 W: 2 R-16 HTB 8-M22
b10	C-300-90-9-13	
V	F-100-50-5-7 <sup>5</sup>	G R-6 HTB 2-M16
h1	H-100-100-6-8	G R-9 HTB 2-M16
P1	□-200-200-6	
P2	H-100-100-6-8	G R-9 HTB 2-M16
P3	H-198-99-4 <sup>5</sup> -7	G R-9 HTB 2-M16
g1	H-198-99-4 <sup>5</sup> -7	F: 1 R-12 HTB 4-M16 W: 2 R-8 HTB 2-M16
g2	H-250-125-6-9	F: 2 R-9 HTB 4-M16 (G R-9 HTB 3-M20) W: 2 R-8 HTB 2-M16
BR1	RB-M16 (9-ソックル付)	G R-9 HTB 1-M16 (羽子板 R-9)
BR2	RB-M20 (9-ソックル付)	G R-9 HTB 1-M20 (羽子板 R-9)
BR3	L-65-65-6	G R-9 HTB 5-M16
母屋 (一般)	C-100-50-20-2 <sup>3</sup> @600	ビス L-100-75-7 スは R-6 加工 中ボルト 2-M12
母屋 (トリアラ付)	C-75-45-15-1 <sup>6</sup> @600	ビス L-90-75-6 スは R-6 加工 中ボルト 2-M12
副 梁	C-75-45-15-1 <sup>6</sup> @600	ビス L-90-75-6 スは R-6 加工 中ボルト 2-M12
フラットプレート	V50 t=16	型枠 ラッキ





平成6年 月 日	工事名	砂川中学校校舎棟新築建築主体工事	設計	鉄骨架構図(1)	縮	1:30
	所長	主任技師	技師	岩見田 隆	建築士	
				株式会社 岩見田建築設計事務所		
				一級建築士事務所 登録(第30号) 東京都港区		
				一級建築士 小川 庄太郎 登録番号(大抵)第83677号		
						S-30

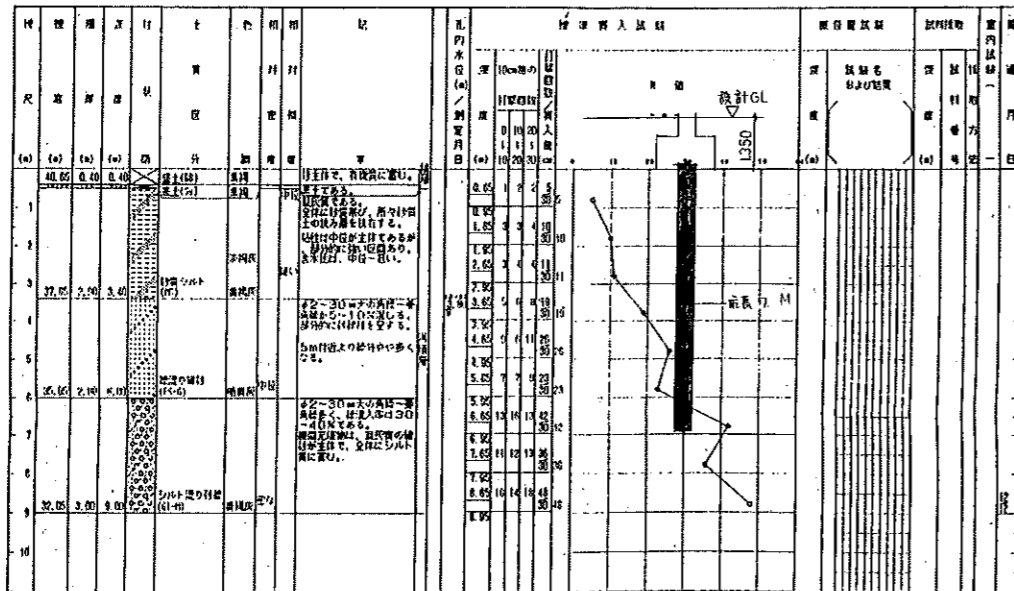




調査箇所名 砂川中学校改築事業地質調査

事業・工事名 砂川中学校改築事業

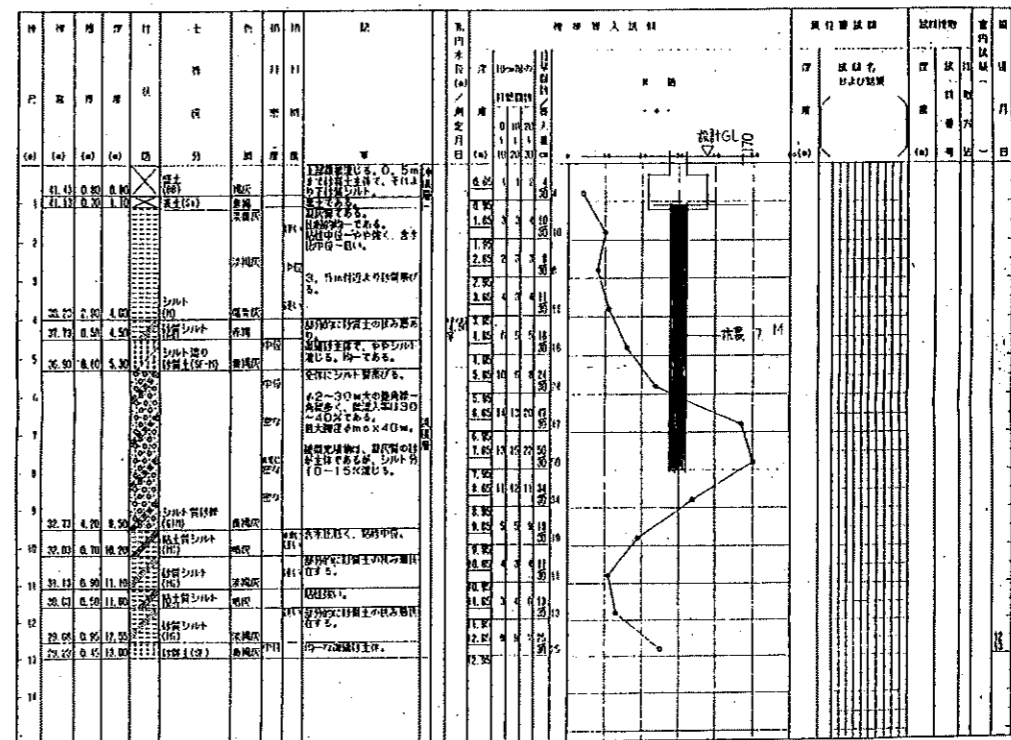
ボーリング名	NO.1	調査位置	砂川市吉野2条南5丁目1番1号	北緯	
発注機関	砂川市役所	調査期間	平成4年12月12日～平成4年12月12日	東経	
調査業者名	(有)日成建設 0125-53-2223	主任技師	今野幸信	代理人	高橋俊夫
孔口標高	TP: 42.20	方位	110°	試錐機	OP-1
総掘進長	9.00m	度	0°	エンジン	ヤンマー-NFA-110



調査箇所名 砂川中学校改築事業地質調査

事業・工事名 砂川中学校改築事業

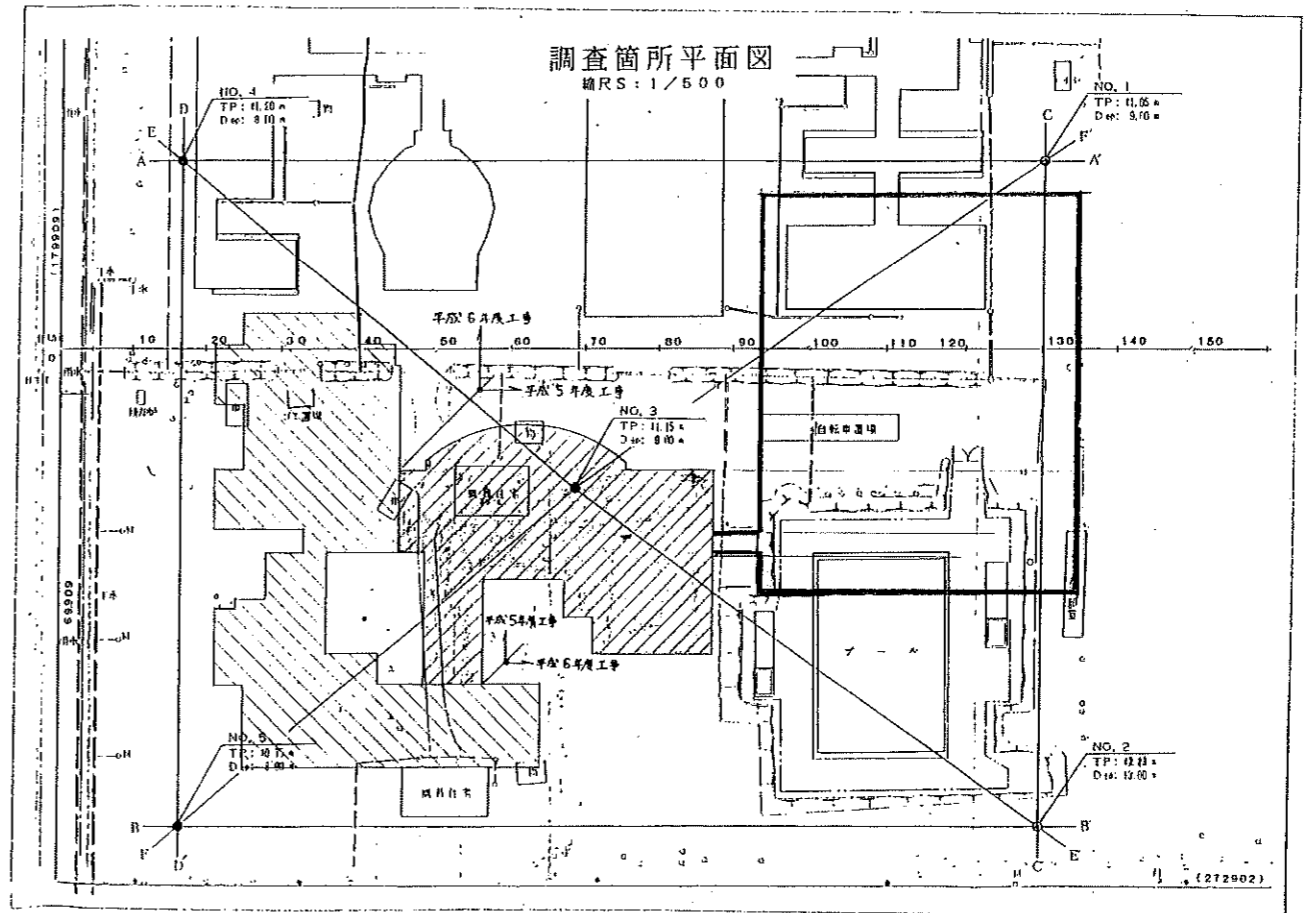
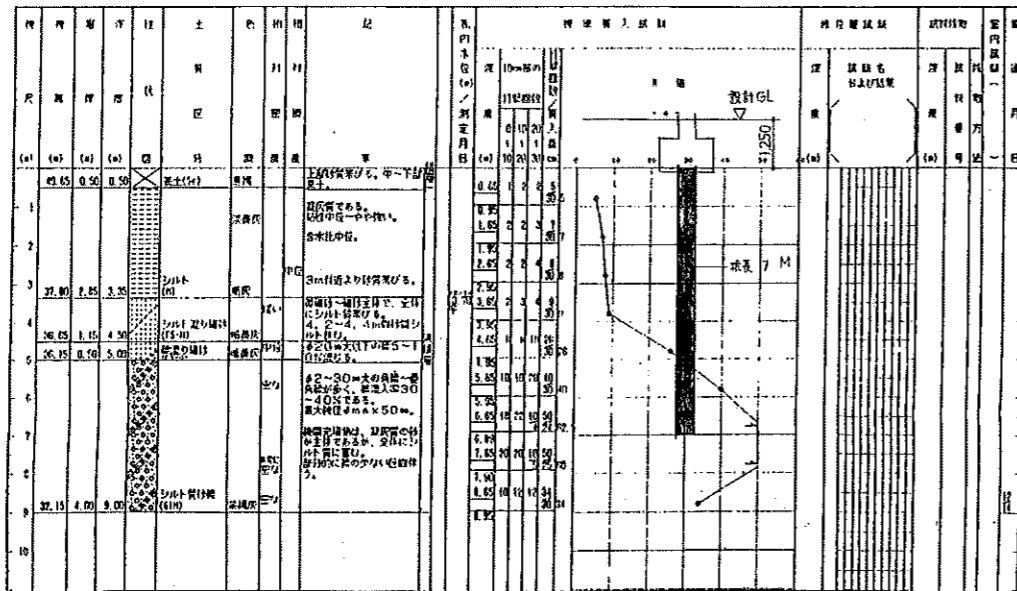
ボーリング名	NO.2	調査位置	砂川市吉野2条南5丁目1番1号	北緯	
発注機関	砂川市役所	調査期間	平成4年12月13日～平成4年12月13日	東経	
調査業者名	(有)日成建設 0125-53-2223	主任技師	今野幸信	代理人	高橋俊夫
孔口標高	TP: 42.20	方位	110°	試錐機	OP-1
総掘進長	11.00m	度	0°	エンジン	ヤンマー-NFA-110



調査箇所名 砂川中学校改築事業地質調査

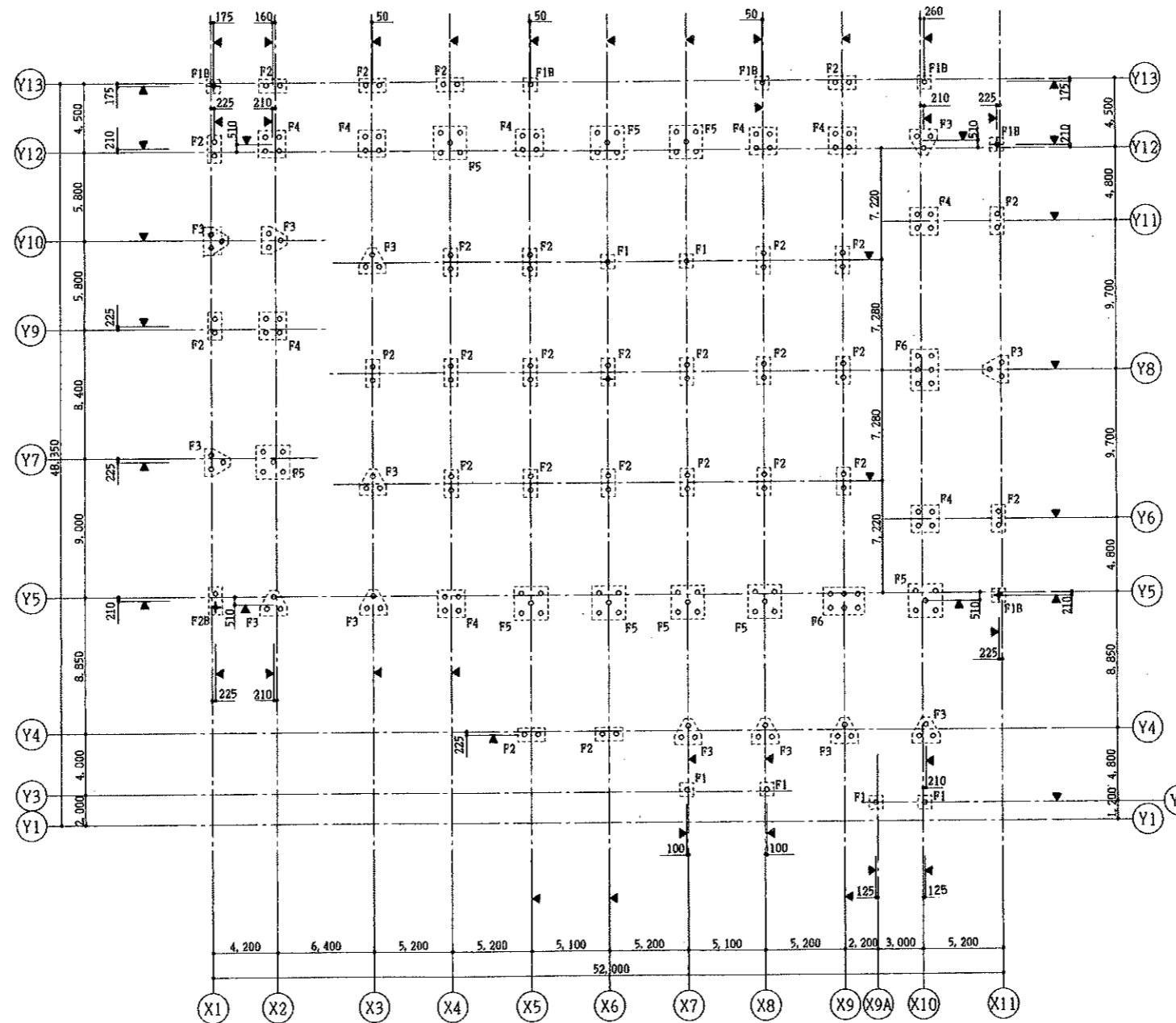
事業・工事名 砂川中学校改築事業

ボーリング名	NO.3	調査位置	砂川市吉野2条南5丁目1番1号	北緯	
発注機関	砂川市役所	調査期間	平成4年12月14日～平成4年12月14日	東経	
調査業者名	(有)日成建設 0125-53-2223	主任技師	今野幸信	代理人	高橋俊夫
孔口標高	TP: 42.20	方位	110°	試錐機	OP-1
総掘進長	9.00m	度	0°	エンジン	ヤンマー-NFA-110



平成7年4月日 工事名 砂川中学校校舎体修築建築主体工事  
 所長 主任技師 担当  
 株式会社 岩見田建築設計事務所  
 一級建築士事務所 岩見田 兼三 代表取締役  
 一級建築士 小川 正浩 代表取締役(大田)第83677号

設計者 岩見田建築設計事務所  
 設計者名 岩見田 兼三  
 設計者名 小川 正浩



杭伏図 1/200

特記なき限り下記による

1. ◀印は基礎芯を示す
2. 杭仕様

工法 オーガー併用打撃工法（油圧ハンマー使用、打込み長さ2.0m）

杭種 PHC杭

杭径 350φ

杭本数

杭種	杭長 (m)	本数	計
一般杭	A種 7	191本	200本
○印	B種 7	4本	
試験杭	A種 8	1本	
△印	B種 8	4本	

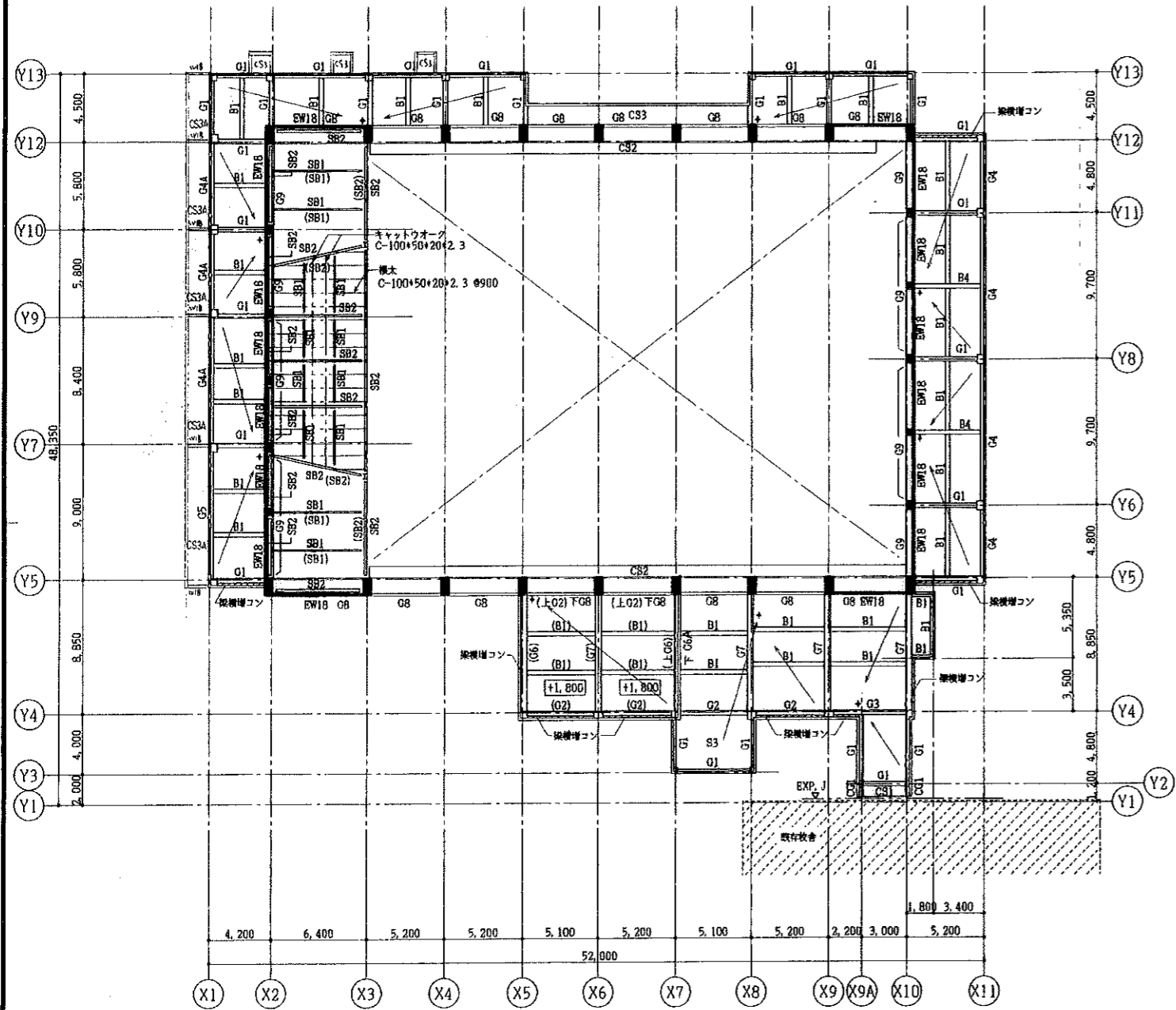
※F1B、F2Bの杭種はB種を示し、その他はA種を示す



平成7年4月 日 工事名 砂川中学校農体棟新築建築主体工事  
 所長 主任技師 担当  
 株式会社 岩見田建築設計事務所  
 一級建築士事務所 登録(30番) 第五09号  
 一級建築士 小川 庄治 登録番号(大阪)第81677号

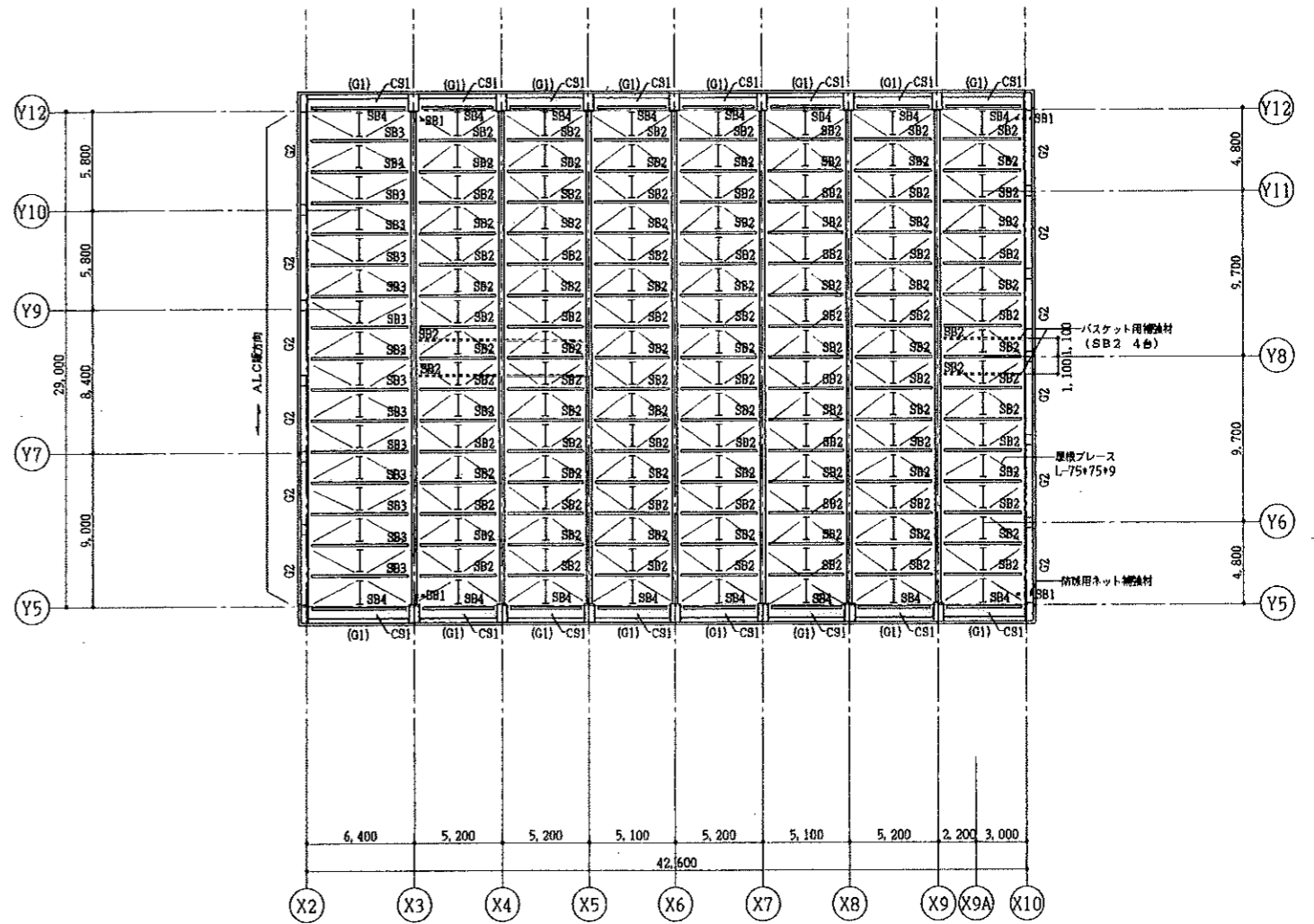
設計図名 杭伏図 縮尺 1/200 頁 S-6





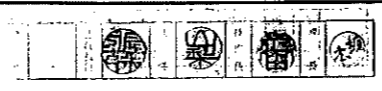
中間階床伏図 1/200

- 特記なき限り下記による
1. 壁 W18
  2. スラブ符号 S1
  3. スラブ上端 FL-30  
層根面スラブ上端は水勾配に依り  
□内は FL からのスラブ上端レベルを示す
  4. RC梁上端 FL-30  
( ) 巾上端 FL+1,770
  5. SB梁下端 FL+3,050  
( ) 巾上端 FL ±0

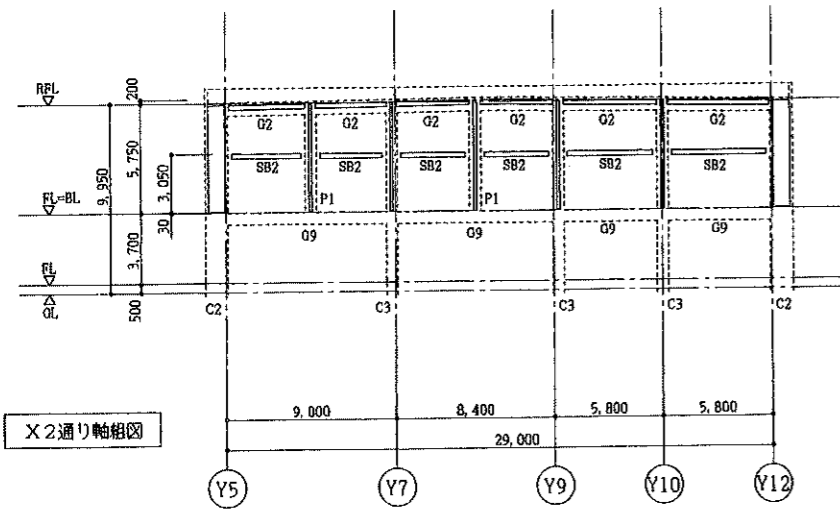


R階床伏図 1/200

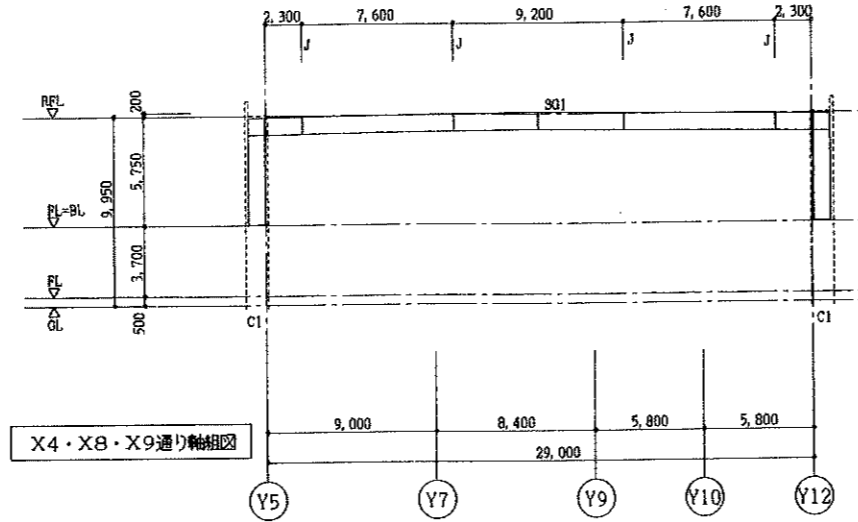
- 特記なき限り下記による
1. 梁上端は層根勾配による  
( ) 内梁上端 RPL ±0
  2. 防風用ネット補強材 V



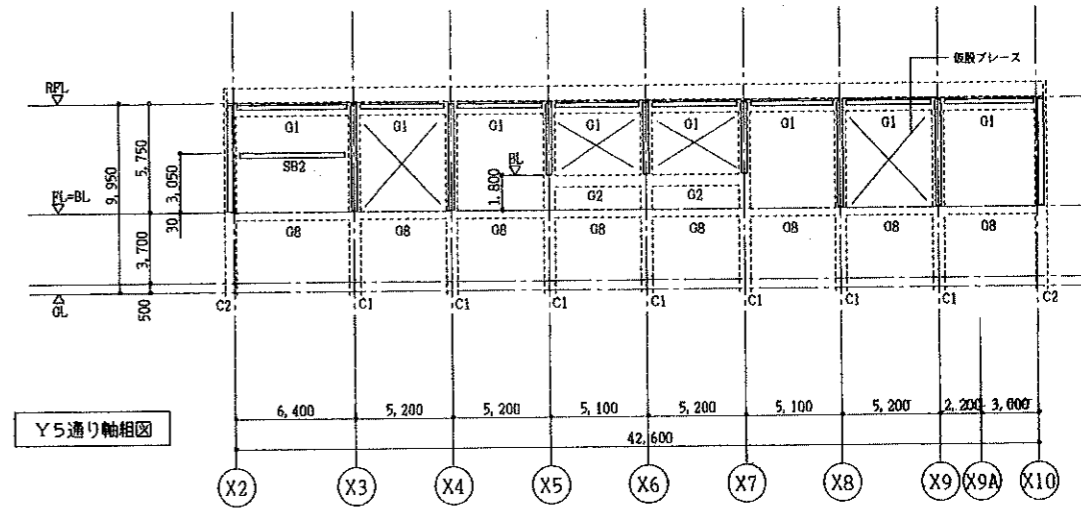
平成 7 年 4 月 日	工事名	砂川中学校屋体棟新築建築主体工事	設計名	中間階床伏図	縮尺	1/200	S-8
所長	主任技師	技師	設計者	R階床伏図	縮尺	1/200	
			株式会社 岩見田建築設計事務所 一 札幌市東区南一条 5 丁目 1 番 10 号 一 札幌市東区南一条 5 丁目 1 番 10 号	設計者 監理(社) 藤石 59 号 監理(社) 小川 庄治 登録番号(大) 第 03577 号			



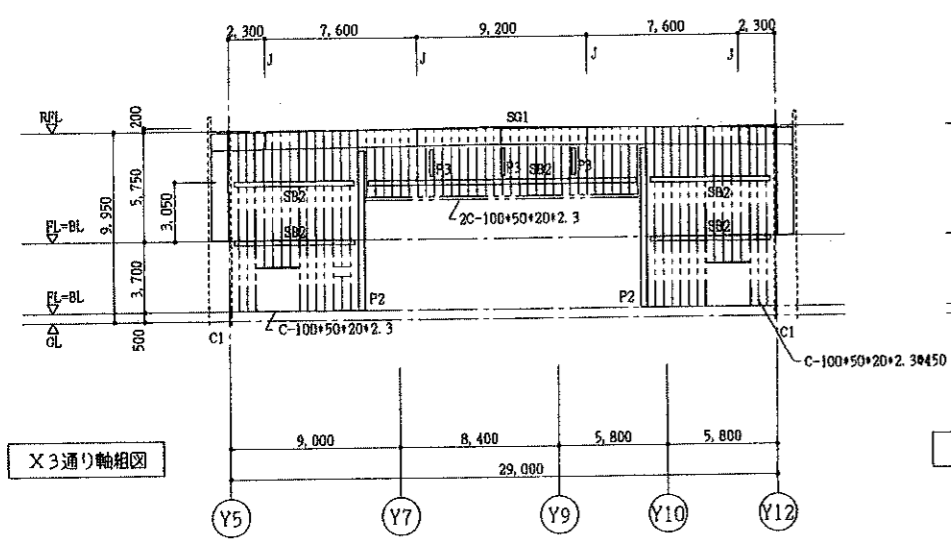
X2通り軸組図



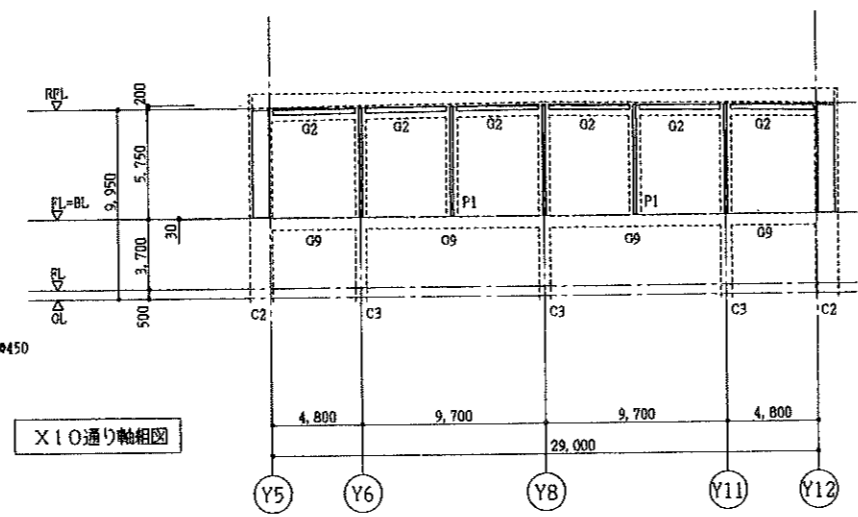
X4・X8・X9通り軸組図



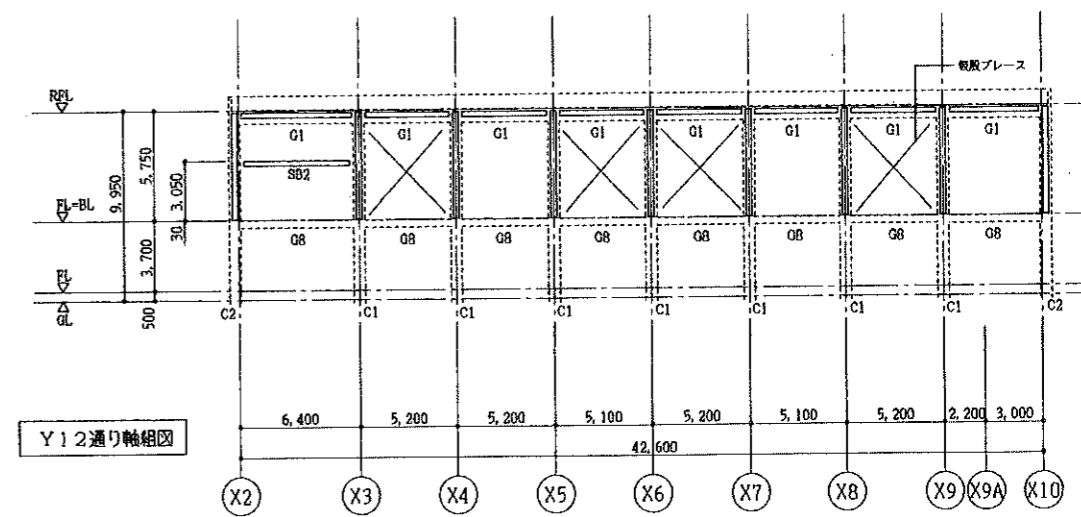
Y5通り軸組図



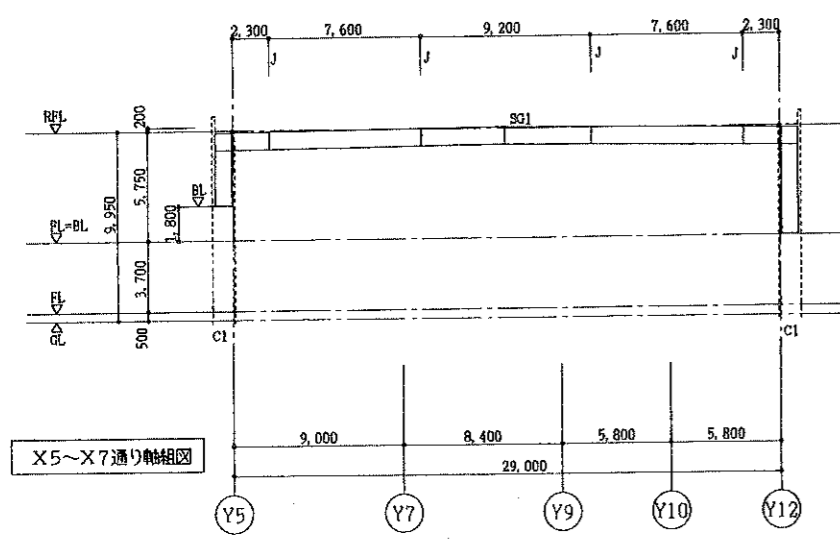
X3通り軸組図



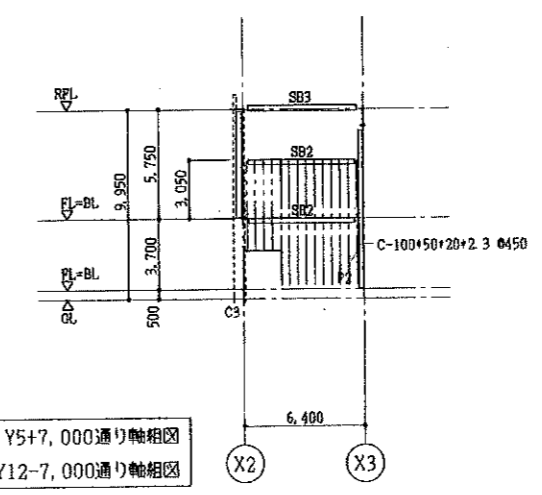
X10通り軸組図



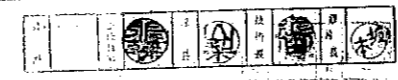
Y12通り軸組図



X5~X7通り軸組図



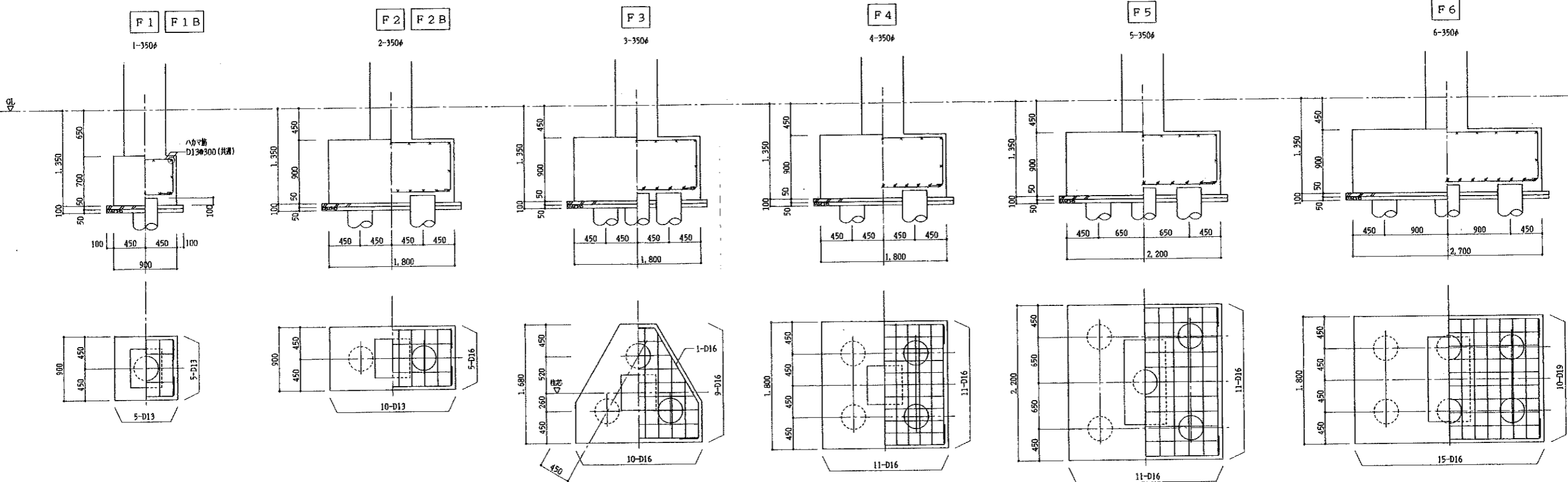
Y5+7,000通り軸組図  
Y12-7,000通り軸組図



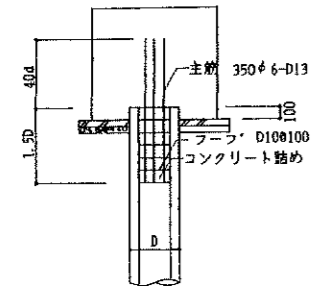
平成7年4月 日 工事名 砂川中学校屋体棟新築建築主体工事  
 所長 主任技師 担当  
 株式会社 岩見田建築設計事務所  
 一級建築士事務所 登録(知事)第五号  
 一級建築士 小川庄治 登録番号(大抵)第6367号

設計図名	軸組図	縮尺	1/200
図名		尺	S-9

杭工法 オーガー併用打撃工法（油圧ハンマー使用、打込み長さ2.0m）  
 杭種 PHC杭 A種（一般）  
 B種（F1B, F2B）  
 杭支持力 350φ 36t/本（長期）



杭頭補強要領



平成 7 年 4 月 日	工事名	砂川中学校置体棟新築建築主体工事		基礎リスト	納	1/30	S-10
所長	主任技師	担当	株式会社 岩見田建築設計事務所 一級建築士事務所 岩見(知事) 第石88号 一級建築士 小川 住治 登録番号(大阪)第33677号	設計 図名 名称	尺		

基礎梁リスト 1/30

特記なき限り下記による

1. ストラップ D10□φ200 2. 腹筋 4-D10 3. 幅止め筋 D10→φ1,000 4. 梁下地盤 捨コンクリートφ50 切込砕石φ50

符号	FG1			FG2			FG2A			FG2B, FG2C		FG3		FG4		FG4A			FG5			FG5A		
	全断面			全断面			内端	中央	外端	端部	中央	全断面		全断面		端部	中央	柱付端	中央	他端	柱付端	中央	他端	
位置	全断面			全断面			内端	中央	外端	端部	中央	全断面		全断面		端部	中央	柱付端	中央	他端	柱付端	中央	他端	
断面																								
上端筋	3-D22			3-D22			4-D22	3-D22	3-D22	4-D22	3-D22	3-D22		3-D25		4-D25	3-D25	5-D25	3-D25	3-D25	6-D25	4-D25	3-D25	
下端筋	3-D22			3-D22			3-D22	3-D22	3-D22	3-D22	4-D22	3-D22		3-D25		3-D25	4-D25	4-D25	3-D25	3-D25	4-D25	3-D25	3-D25	
ストラップ																	D13□φ200			D13□φ200				
腹筋	2-D10																							
備考																								
符号	FG6		FG6A			FG7			FCG1		FB1													
位置	全断面		端部	中央		端部	中央		全断面		全断面													
断面																								
上端筋	3-D22		4-D22	3-D22		4-D25	3-D25		3-D22		3-D19													
下端筋	3-D22		3-D22	4-D22		3-D25	4-D25		3-D22		3-D19													
ストラップ			6-D10			6-D10			2-D10															
腹筋	6-D10		6-D10			6-D10																		
備考																								

( )寸法はFG2Cも同様



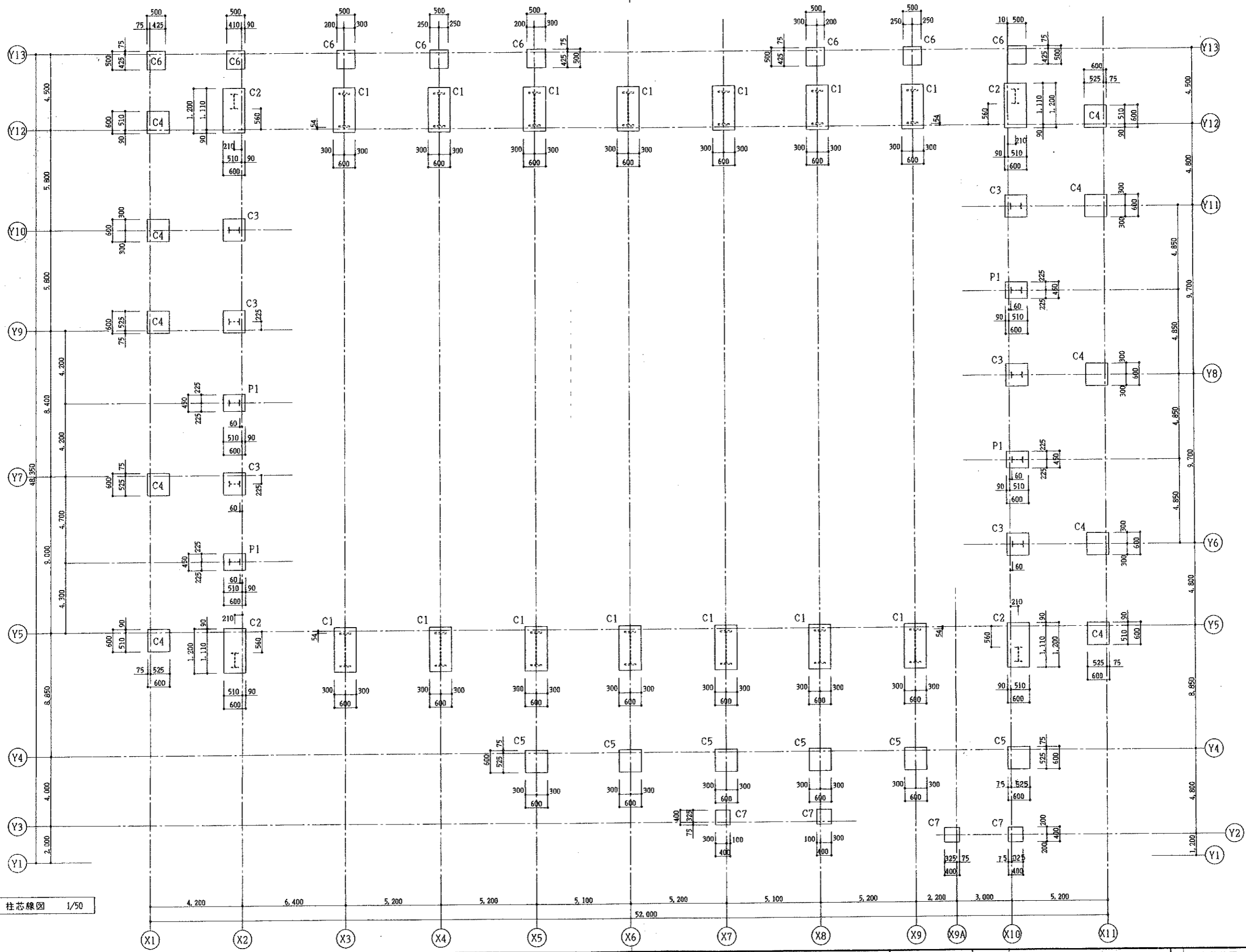
平成7年4月日  
西 主任技師 担当

工事名 砂川中学校屋体棟新築建築主体工事  
株式会社 岩見田建築設計事務所  
一級建築士事務所 登録(38号) 第058号  
一級建築士 小川 匠治 設計番号(大匠)第03677号

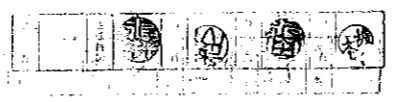
設計図名称

基礎リスト 1/30  
S-11





柱芯線図 1/50



平成 7 年 4 月 日  
 所長 主任技師 担当  
 株式会社 岩見田建築設計事務所  
 一級建築士事務所 登録(30号) 第585号  
 一級建築士 小川 庄治 登録番号(大図) 第83677号

設計図名	柱芯線図	縮尺	1/50
図番		尺	S-12

柱リスト 1/30

特記なき限り下記による

1. HOOP D130φ100 仕口部 HOOPの1.5倍ピッチ 2. 幅止め筋 D10-φ500 3. 鉄骨 ㊦-SM490A H-89400

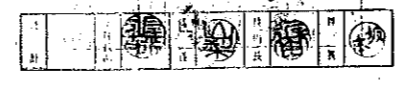
符号	C1	C2	C3	C4	C5	C6	C7	P1	P2 柱脚
R階 (柱頭)									
主筋	18-D25	14-D25	10-D22					10-D22	
HOOP			D100φ100					D100φ100	
鉄骨	㊦-912×302×18×34	H-400×200×8×13	H-300×150×6.5×9					H-300×150×6.5×9	
R階 (柱脚)									
主筋	22-D25	14-D25	10-D22					10-D22	
HOOP			D100φ100					D100φ100	
1階									
主筋	22-D25	14-D25	10-D22	8-D22	16-D25	8-D22	8-D22		10-D19
HOOP			D100φ100	D100φ100	D100φ100	D100φ100	D100φ100		D100φ150

大梁リスト 1/30

特記なき限り下記による

1. ストラップ D100φ200 2. 横筋 2-D10 3. 幅止め筋 D10-φ1,000 4. 鉄骨 H-SS400

符号	G1	G2	G3			G4 (G4A)		G5			G6 (G6A)		G7	G8	G9	CG1
位置	全断面	全断面	内端	中央	外端	端部	中央	内端	中央	外端	端部	中央	端部	中央	全断面	全断面
R2階 断面																
鉄骨	H-248×124×5×8	H-248×124×5×8														
上端筋	3-D22	3-D22	5-D22	3-D22	3-D22	(5) 4-D22	3-D22	7-D22	4-D22	4-D22	4-D25	3-D25	6-D25	3-D25	5-D22	4-D22
下端筋	3-D22	3-D22	5-D22	4-D22	3-D22	3-D22	4-D22	4-D22	4-D22	3-D22	3-D25	4-D25	6-D25	5-D25	5-D22	4-D22
ストラップ			D100φ150								D100φ150		D130φ200		D130φ150	D130φ200
横筋																



平成7年4月 日 工事名 砂川中学校体育棟新築建築主体工事

所長 主任技師 担当

株式会社 岩見田建築設計事務所  
 一級建築士事務所 設計(知事) 第五19号  
 一級建築士 小川庄治 監理員号(大阪)第63677号

柱リスト 1/30  
 大梁リスト 1/30

尺 S-13

小梁リスト 1/30

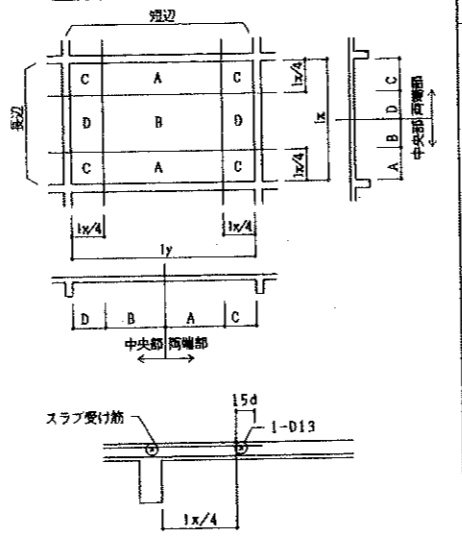
特記なき限り下記による  
 1. スタラップ D10φ200 2. 腕筋 2-D10 3. 幅止め筋 D10→φ1,000 4. 梁下地盤 捨コンクリート φ 50 切込砕石 φ 50

符号	B1		B2		B2A		B3			B4			B5	
	位置	全断面	端部	中央	端部	中央	X3端	中央	X4端	内端	中央	外端	端部	中央
断面														
上端筋		3-D19	4-D19	3-D19	3-D19	3-D19	5-D19	3-D19	4-D19	4-D19	3-D19	3-D19	4-D19	3-D19
下端筋		3-D19	3-D19	3-D19	3-D19	4-D19	3-D19	3-D19	3-D19	4-D19	3-D19	3-D19	3-D19	5-D19
スタラップ														
腕筋														

スラブリスト

符号	版厚	位置	短辺(主筋)			長辺(配力筋)			備考
			中央部		両端部	中央部		両端部	
			端部 A	中央 B	全断面 C, D	端部 D	中央 B	全断面 A, C	
S0	140	上端筋	D10φ200			D10φ200			モチアミ
		下端筋	D10φ200			D10φ200			
S1	140	上端筋	D10D13φ200	D13φ400	D10D13φ200	D10D13φ250	D13φ500	D10D13φ250	
		下端筋	D10φ200	D10φ200	D10φ200	D10φ250	D10φ250	D10φ250	モチアミ
S2	140	上端筋	D10D13φ200			D10D13φ250			
		下端筋	D10φ200			D10φ250			
S3	150	上端筋	D13φ200	D13φ400	D13φ200	D13φ200	D13φ400	D13φ200	
		下端筋	D10D13φ150	D10D13φ150	D10D13φ150	D10D13φ150	D10D13φ150	D10D13φ150	
CS1	150	上端筋	D10φ200			D10φ200			モチアミ
		下端筋	D10φ200			D10φ200			
CS2	150	上端筋	D10D13φ200			D10φ200			モチアミ
		下端筋	D10D13φ200			D10φ200			
CS3	150	上端筋	D13φ150			D10φ200			モチアミ
		下端筋	D13φ150			D10φ200			
CS3A	260 140	上端筋	D13φ150			D10φ200			モチアミ
		下端筋	D13φ150			D10φ200			

スラブ基本配筋図

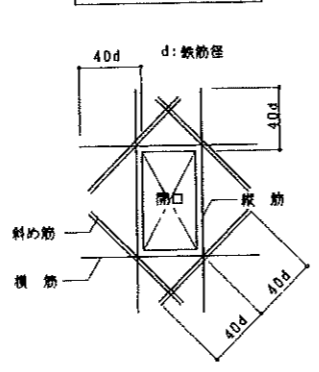


壁リスト

特記なき限り下記による  
 1. 幅止め筋 D10 φ1,000 2. 記号 S: シングル D: ダブル CD: ナドリダブル

符号	壁厚	主筋		開口部補強筋, 壁端部筋			備考
		縦筋	横筋	縦筋	横筋	斜め筋	
CB15	150	D10φ400 S	D10φ400 S	1-D13	1-D13		
W15	150	D10φ200 CD	D10φ200 CD	2-D13	2-D13	2-D13	
W15A	150	D10φ200 S	D10φ200 S	1-D13	1-D13	1-D13	下がり壁
W18	180	D10φ200 D	D10φ200 D	2-D16	2-D16	2-D16	
EW15	150	D10φ200 CD	D10φ200 CD	2x2-D13	2x2-D13	2-D13	耐震型
EW18	180	D10D13φ200 D	D10D13φ200 D	2x2-D16	2x2-D16	2-D16	耐震型

壁開口補強要領



パラベット・CS1

パラベット

CS2

梁横端コン要領

ビット下がり壁 W15

アリーナ スラブ段差

ポーチ

基礎梁入通孔補強

基礎梁上増コン補強



平成 7 年 4 月 日 工事名 砂川中学校屋体棟新築建築主体工事  
 所長 主任技師 担当  
 株式会社 岩見田建築設計事務所  
 一級建築士事務所 設計(建築) 第 05 号  
 一級建築士 小川 庄治 登録番号(大阪) 第 03677 号

小梁リスト	1/30
スラブリスト	
壁リスト	

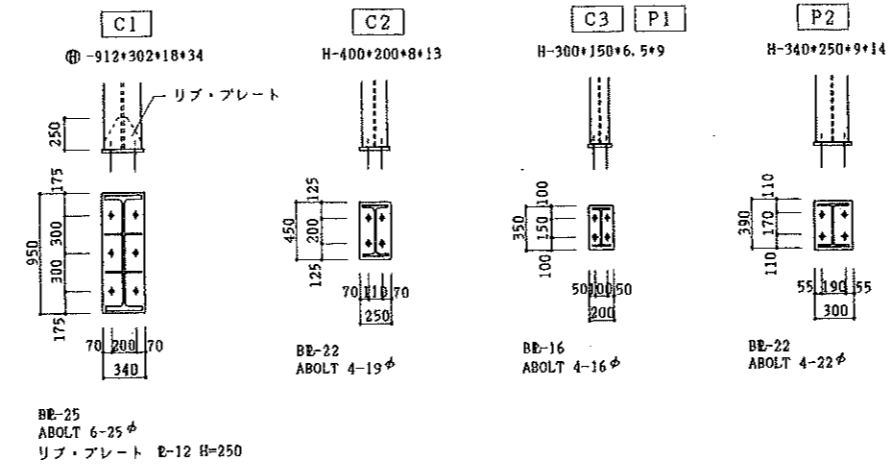
S-14

鉄骨リスト

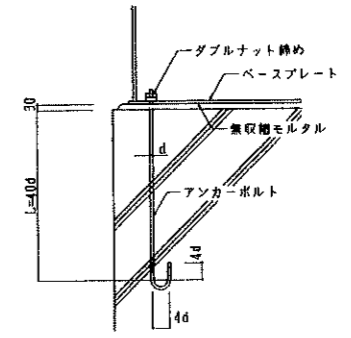
材質 1. 鋼材 S3400, SM490A, S30C400 3. 中ボルト S3400  
 2. 高力ボルト F10T 4. アンカーボルト S3400  
 ※ ○印部材はSM490Aを示す

符号	主材	備考
SG1	①-912*302*18*34	フランジ 2E-25 HTB 24-M22 チドリ ウェブ 2E-12 HTB 11-M22
RG1	H-248*124*5*8	OE-9 HTB 3-M20
RG2	H-248*124*5*8	OE-9 HTB 3-M20
2C1	①-912*302*18*34	
2C2	H-400*200*8*13	
2C3	H-300*150*6.5*9	
2P1	H-300*150*6.5*9	
P2	H-340*250*9*14	注視 フランジ R-16 HTB 6-M20 ウェブ R-12 HTB 9-M20
P3	H-100*100*6*8	OE-6 HTB 2-M16
SB1	H-200*100*5.5*8	OE-9 HTB 2-M16 BE-12 ABOLT 2-16φ
SB2	H-248*124*5*8	OE-9 HTB 3-M20 BE-12 ABOLT 4-16φ
SB3	H-300*150*6.5*9	OE-9 HTB 3-M20
SB4	H-346*174*6*9	OE-9 HTB 4-M20
V	C-125*65*6*8	OE-6 HTB 2-M16
根太	C-100*50*20*2.3 φ900	ピース L-100*75*7 又は OE-6 中ボルト 2-M12
ステージ梁脚藏	C-100*50*20*2.3 φ450	ピース L-100*75*7 又は OE-6 中ボルト 2-M12
脚藏受け	C-100*50*20*2.3	A. BOLT 2-13φ φ900
BR1	L-75*75*9	OE-9 HTB 5-M16
BR2	1-M24	HTB 1-M22

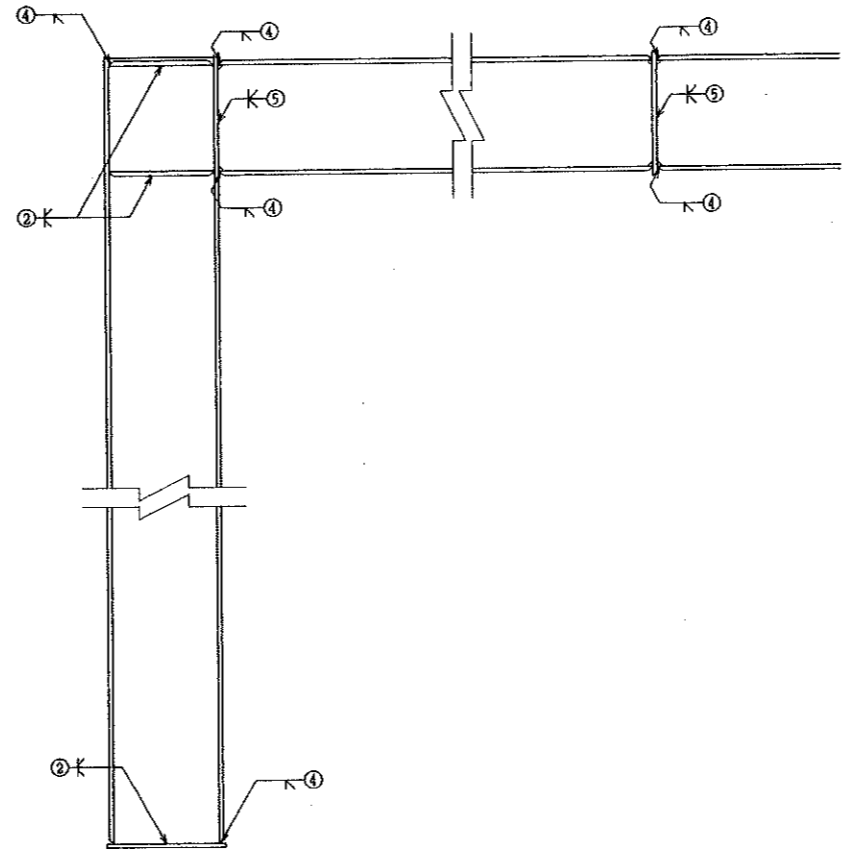
鉄骨柱脚リスト 1/30



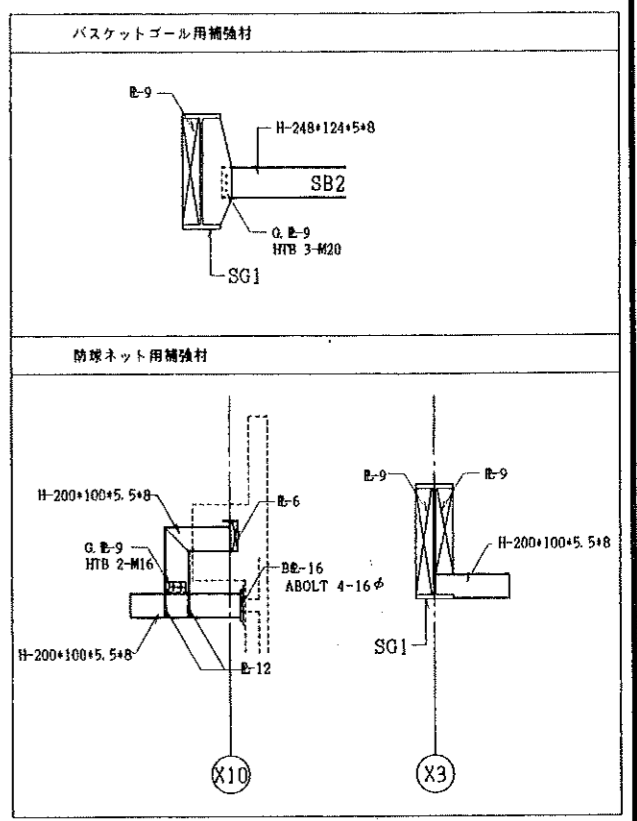
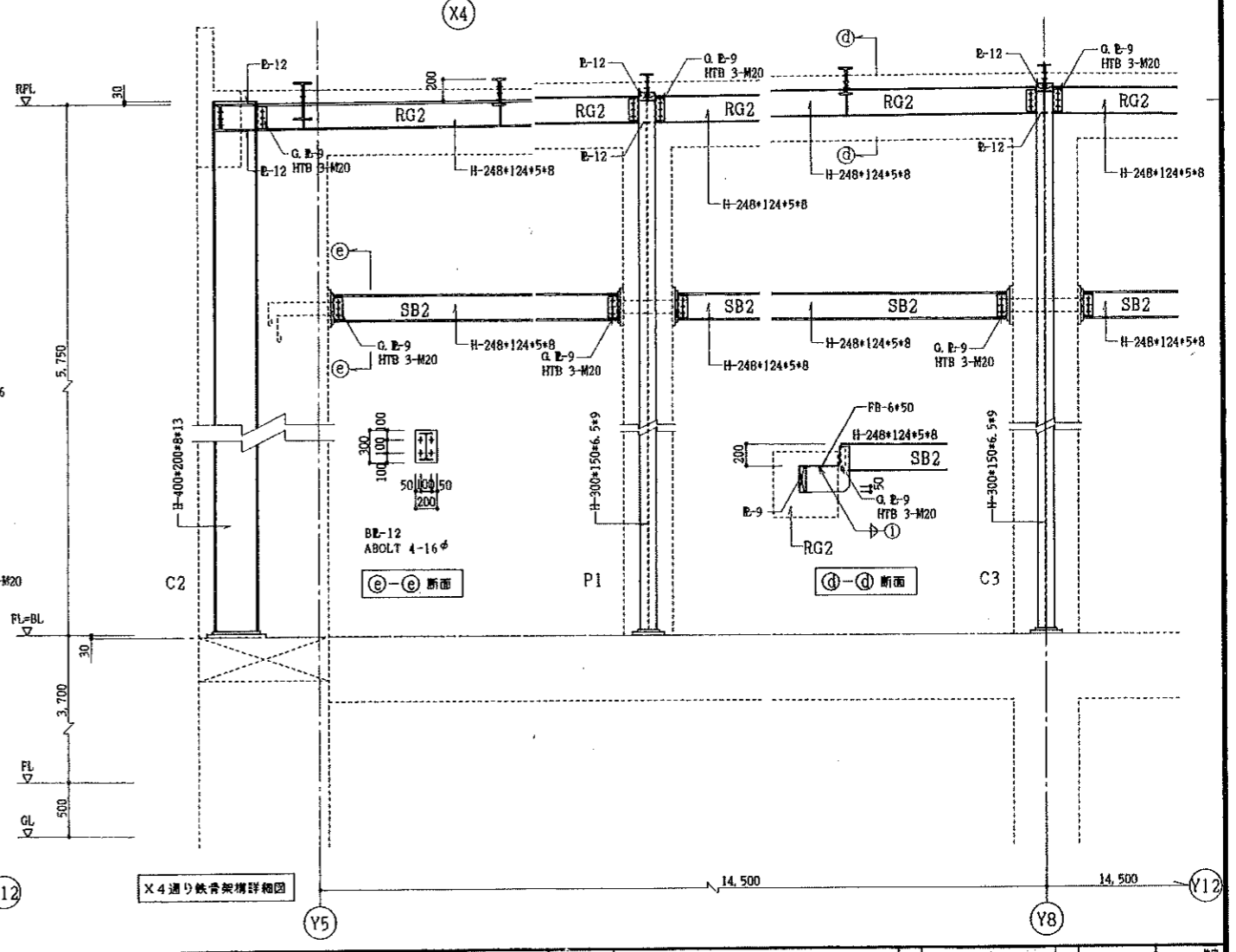
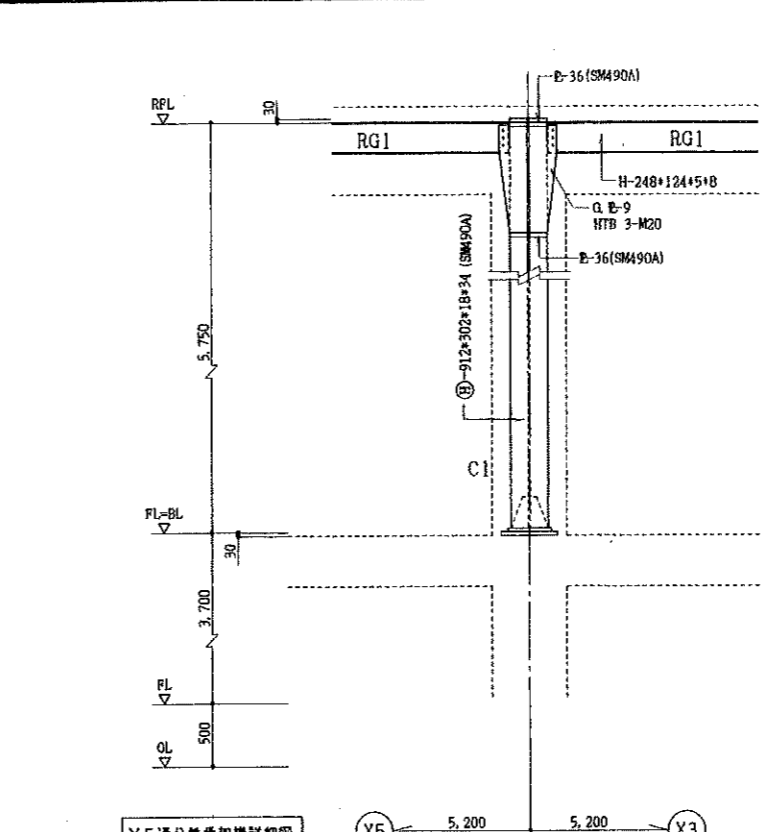
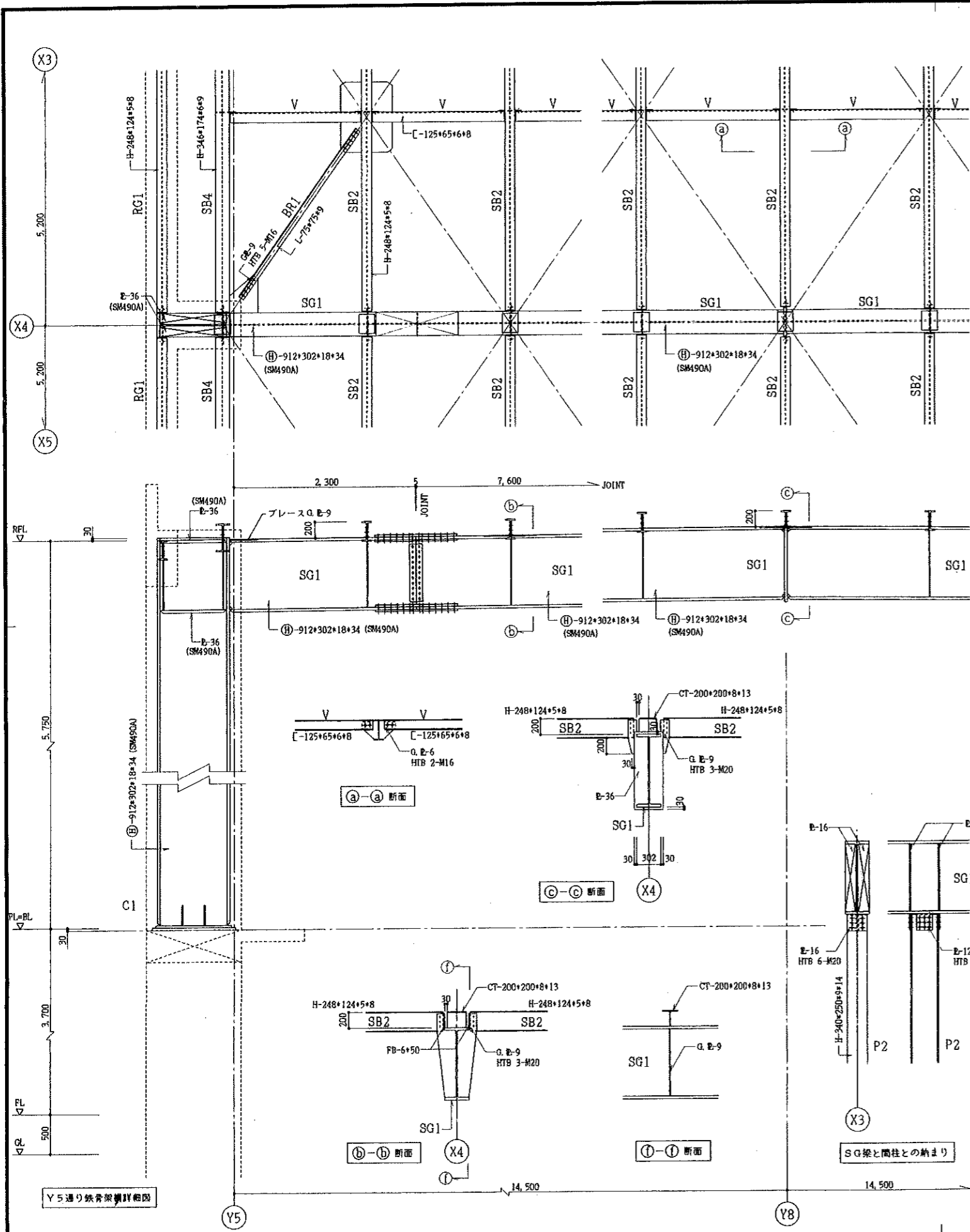
アンカーボルト標準図



鉄骨制作溶接標準図



平成7年4月 日	工事名	砂川中学校置体棟耐震建築主体工事	設計図名	鉄骨リスト	縮尺	1/30	頁	15
所長	主任技師	担当	設計者	鉄骨柱脚リスト	尺			S-15
株式会社 岩見田建築設計事務所 一級建築士事務所 登録(99年) 第589号 一級建築士 小川 庄治 登録番号(大建)第83677号								



Y5通り鉄骨架構詳細図

Y5通り鉄骨架構詳細図

X4通り鉄骨架構詳細図

平成7年4月	工事名	砂川中学校屋体棟新築建築主体工事	設計	鉄骨架構詳細図	縮尺	1/30
所長	主任技師	担当	設計者	校名		
岩見田建築設計事務所	岩見田建築設計事務所	岩見田建築設計事務所	岩見田建築設計事務所	砂川中学校		
〒700-0000 岡山県岡山市東区	〒700-0000 岡山県岡山市東区	〒700-0000 岡山県岡山市東区	〒700-0000 岡山県岡山市東区	〒700-0000 岡山県岡山市東区		
						S-16