

平成26年

消 防 年 報

砂川地区広域消防組合

平成27年刊行

目 次

1 消防組合の沿革

消防組合の沿革	3
歴代消防長	16
歴代消防団長	17
叙勲・褒章受章者一覧	18
消防庁長官表彰受章者一覧	19
消防本部・各消防団表彰歴	21
名誉消防団長・名誉消防団員	22
全道消防救助技術訓練指導会・全国消防救助技術大会出場歴	23
組合発足後の主な災害・事故記録	25

2 消防組合の現勢

人口及び世帯数の推移	26
消防組合会計歳入歳出予算	26
構成市町一般会計予算・消防負担金割合	27
消防組合会計財源内訳	27
消防組合会計年度別歳出決算	27
消防組合機構	28
消防職員配置状況	29
消防団員配置状況	29
消防職員免許・資格取得状況	30
平成26年主要行事	31

3 消防施設

消防庁舎等	34
消防車両等現勢一覧	36
消防水利状況	38
私設消防水利状況	39

4 予防行政

自主防災・広報活動の実施状況	40
火災予防協力団体設立・自主防災組織結成状況	41
外郭団体（個人・団体）表彰歴	42

5 火災統計

火災状況	43
火災記録一覧	44
月別・曜日別・時間帯別火災発生の状況	45
5ヶ年間火災の状況	46
自治体消防発足以降の主な火災	47

6 救急統計

事故種別救急出動の状況	5 5
事故種別搬送人員の状況	5 6
傷病程度別搬送人員の状況	5 7
各署・月別救急出動の状況	5 8
各署・月別搬送人員の状況	5 9
救急出動発生地区件数等	6 0
5ヶ年間救急出動の状況	6 1

7 救助統計

事故種別救助出動及び救助人員	6 2
5ヶ年間救助出動の状況	6 3

8 所轄出動統計

組合管内の出動状況	6 4
災害弱者緊急通報装置受信及び出動状況	6 5

9 気象統計

気象状況	6 6
過去10年間の降雪量・降雨量・初雪観測日・シーズン降雪量	6 7

1 消防組合の沿革

昭和47年（1972年）

4月1日 砂川市、奈井江町、浦臼町の1市2町で「砂川地区広域消防組合」設立

1 消防本部、1 消防署、2 支署、3 消防団 設置

組合初代消防長 木村喜八 就任（砂川第3代消防長組合助役事務取扱）

組合初代砂川消防団長 斉藤市郎（砂川第5代 昭和39年12月就任）

組合初代奈井江消防団長 佐藤 幸（奈井江第5代 昭和46年4月就任）

組合初代浦臼消防団長 後藤唯雄（浦臼第5代 昭和38年11月就任）

職員定員 56名（本部6名、砂川36名、奈井江8名、浦臼6名）

団員定員 179名（砂川65名、奈井江58名、浦臼56名）

消防車等現勢

消防本部 広報車（こだま号）

砂川署 軽化学車（はやぶさ号）、消防ポンプ車（保険号）、救急車、
小型ポンプ

奈井江支署 消防ポンプ車（5号車）、救急車（2B型）

浦臼支署 消防ポンプ車（1号車）、連絡車（3号車）

砂川消防団 水槽付消防ポンプ車（はやて号）、消防ポンプ車3（光号、燕号、
明光号）、小型ポンプ2

奈井江消防団 消防ポンプ車3（1、2、3号車）、小型ポンプ

浦臼消防団 消防ポンプ車2（2、5号車）、小型積載車（6号車）、小型ポンプ2
車両合計 18台

消防水利

砂川地区消火栓 137基

砂川地区防火水槽 20基（有底40m³8基）

奈井江地区消火栓 34基

奈井江地区防火水槽 7基（有底40m³2基）

浦臼地区消火栓（打込） 28基

浦臼地区防火水槽 6基（有底40m³3基）

水利合計 232基

5月 連絡広報車（三菱ジープ）更新、消防本部に配置

月形町分監山に航空機墜落事故発生 犠牲者10名 浦臼消防団捜索活動

7月 水槽付消防ポンプ車（水Ⅱ型）購入、奈井江支署配置（5号車）

奈井江地区に防火水槽1基設置

8月 財団法人日本船舶振興会より2B型救急車寄贈 砂川消防署配置（救急2）

全国消防長会北海道支部消防機械事務研究会開催（砂川市公民館）

9月 奈井江支署（団）庁舎増改築、増築面積120.6m²、延面積454.40m²

砂川地区に防火水槽2基設置

10月 水槽付消防ポンプ車（水Ⅱ型）購入、浦臼支署に配置（1号車）

- 1 2 月 浦臼支署消防組合専用無線局（組合波）開局、組合管内同一周波数（150.17MHz）
固定局 3、車載移動局 14、携帯移動局 3 の通信網が完成

昭和48年（1973年）

- 4 月 本部吏員 1 名(42 名) 奈井江支署吏員 1 名（9 名）浦臼支署吏員 1 名（7 名）
増員 職員定員 58 名
組合消防団員教育訓練講習会開催（砂川市）
- 7 月 小型動力ポンプ（B3 級）更新、浦臼消防団に配置（1 号車積載）
- 8 月 砂川消防団 北海道消防操法訓練大会小型ポンプの部に出場、優勝を飾る
消防ポンプ自動車（BS-II 型）更新、奈井江消防団に配置（2 号車）
浦臼町ライオンズクラブより（トヨタデリバリーバン）広報車寄贈 浦臼支署に配置
奈井江地区に防火水槽 1 基設置
- 1 0 月 砂川市防火管理者連絡協議会創立 10 周年記念式典
砂川地区に防火水槽 2 基設置
- 1 2 月 消防ポンプ自動車（CD-II 型）更新、砂川消防団に配置（つばめ号）
奈井江地区に防火水槽 1 基設置

昭和49年（1974年）

- 4 月 本部吏員 2 名（8 名）、奈井江支署吏員 1 名（10 名）増員 職員定数 61 名
砂川消防署 警備体制の機構改革
小型動力ポンプ（B3 級）更新、奈井江消防団に配置（2 号車積載）
- 5 月 組合消防団員教育訓練講習会開催（浦臼町）
- 7 月 奈井江地区に防火水槽 1 基設置
- 9 月 小型動力ポンプ（B3 級）更新、浦臼消防団に配置（5 号車に積載）
- 1 1 月 砂川市の休日医療制度発足により、砂川消防署に電話センター開設
砂川地区に防火水槽 1 基設置
- 1 2 月 砂川地区に防火水槽 2 基設置

昭和50年（1975年）

- 4 月 砂川消防署吏員 1 名（37 名）奈井江支署吏員 1 名（11 名）浦臼支署吏員 1 名（8 名）
増員 職員定数 64 名
- 5 月 組合消防団員教育訓練講習会開催（砂川市）
- 6 月 小型動力ポンプ積載車更新、浦臼消防団に配置（6 号車）
奈井江地区に防火水槽 1 基設置
- 7 月 奈井江消防団、北海道消防操法訓練大会 消防ポンプ自動車の部に出場 準優勝
- 8 月 奈井江地区に防火水槽 1 基設置
- 9 月 奈井江消防創立 60 周年記念式典
消防ポンプ自動車（CD-II 型）更新、砂川消防署に配置（おおとり号）
砂川地区に防火水槽 2 基設置
奈井江地区に防火水槽 1 基設置

昭和51年（1976年）

- 3月 浦臼支署（団）新庁舎竣工（木造モルタル造2階建、延面積499.46㎡）
- 4月 奈井江消防団、定数58名を50名に改正 団員定数171名
- 7月 全国消防長会北海道支部道央地区協議会予防事務研究会開催（砂川市）
- 9月 組合消防団員教育訓練講習会開催（奈井江町）
- 10月 砂川地区に防火水槽1基設置
- 11月 日本損害保険協会より2B型救急車寄贈 奈井江支署に配置
奈井江地区に防火水槽1基設置
- 12月 砂川地区に防火水槽1基設置

昭和52年（1977年）

- 4月 浦臼支署吏員1名（9名）増員 職員定数65名
- 5月 組合消防団員教育訓練講習会開催（浦臼町）
- 8月 奈井江地区に防火水槽1基設置
- 9月 砂川地区に防火水槽1基設置
浦臼地区に防火水槽1基設置

昭和53年（1978年）

- 5月 指令車（トヨタクラウン）購入、消防本部に配置
- 6月 中空知支部消防団員現地教育訓練講習会開催（砂川市）
- 7月 第24回北海道消防協会中空知支部連合消防演習開催（砂川市）
- 8月 浦臼町ライオンズクラブより2B型救急車寄贈 浦臼支署に配置
砂川地区に防火水槽1基設置
奈井江地区に防火水槽1基設置
- 9月 日本損害保険協会より消防ポンプ自動車（BD-I型）寄贈 砂川消防団に配置
(保険2号)
- 10月 消防ポンプ自動車（BD-II型）更新、奈井江消防団に配置（3号車）
小型動力ポンプ付大型水槽車導入、浦臼支署に配置（2号車）
- 11月 組合消防団員教育訓練講習会開催（砂川市）
- 12月 日本損害保険協会より2B型救急車寄贈 砂川消防署に配置（救急1）
砂川消防団 無災害祈願街頭餅つき広報実施（街頭餅つき復活）

昭和54年（1979年）

- 6月 中空知支部消防団員現地教育訓練講習会開催（奈井江町）
- 7月 第25回北海道消防協会中空知支部連合消防演習開催（奈井江町）
- 8月 砂川地区に防火水槽1基設置
奈井江地区に防火水槽1基設置
- 11月 組合消防団員教育訓練講習会開催（奈井江町）
- 12月 連絡広報車（日産セドリック）購入、奈井江支署に配置

昭和55年（1980年）

- 4月 奈井江支署吏員1名（12名）増員 職員定数66名

- 砂川消防団二分団制施行
- 6月 組合消防団員教育訓練講習会開催（浦臼町）
- 8月 砂川地区に防火水槽 1 基設置
奈井江地区に防火水槽 1 基設置
浦臼地区に防火水槽 1 基設置
- 1 1 月 消防百年記念消防団全国大会が後樂園球場で開催
坂野消防長、嶋、佐藤、後藤団長、三原、片岡、大平、和作副団長、三原、本間支署長出席
奈井江支署職員待機宿舍竣工（鉄筋コンクリート造 2 階建 1 棟 4 戸、延面積 237.59 m²）
- 1 2 月 水槽付消防ポンプ自動車（水Ⅱ型）更新、奈井江消防団に配置（1 号車）

昭和56年（1981年）

- 5月 浦臼町婦人防火クラブ設立
- 6月 浦臼町防火管理者連絡協議会設立
組合消防団員教育訓練講習会開催（砂川市）
- 7月 浦臼消防団、北海道消防操法訓練大会 消防ポンプ自動車の部 出場し優勝を飾る
浦臼消防創立 70 周年記念式典挙行
- 8月 救急隊員資格附与講習会終了、修了証交付（修了者 42 名）
- 1 0 月 砂川消防創立 80 周年記念式典挙行
元砂川消防団第 3 代団長 森山清松、第 4 代団長 春田正清より南北分団旗寄贈
- 1 2 月 奈井江支署、浦臼支署に無線制御サイレン吹鳴装置設置

昭和57年（1982年）

- 3月 消防ポンプ自動車（CD-Ⅱ型）更新、砂川消防団に配置（ひかり号）
- 4月 砂川地区広域消防組合設立 10 周年記念式典挙行
砂川市新町々内会 少年消防クラブ発足
- 5月 小型動力ポンプ（C-1 級）更新、砂川消防団に配置（ひかり号積載）
組合消防団員教育訓練講習会開催（奈井江町）
- 7月 日本赤十字社より 2B 型救急車寄贈 砂川消防署に配置（砂川救急）
中空知支部消防団員現地教育訓練講習会開催（浦臼町）
第 28 回北海道消防協会中空知支部連合消防演習開催（浦臼町）
浦臼町ライオンズクラブより（三菱シグマ）広報車寄贈 浦臼支署に配置
- 8月 日本消防協会より浦臼町婦人防火クラブに軽可搬動力消防ポンプの交付
- 1 0 月 消防ポンプ自動車（CD-I 型）更新、浦臼消防団に配置（5 号車）
小型動力ポンプ（C-1 級）更新、浦臼消防団に配置（5 号車積載）
砂川地区に防火水槽 1 基設置

昭和58年（1983年）

- 3月 砂川地区少年婦人防火委員会設立
- 8月 砂川市南吉野団地町内少年消防クラブ発足
砂川地区に防火水槽 1 基設置
奈井江地区に防火水槽 1 基設置

- 浦臼地区に防火水槽 1 基設置
- 9 月 全国消防長会北海道支部道央地区協議会総務事務研究会開催（砂川市）
砂川市防火管理者連絡協議会創立 20 周年記念式典挙行
砂川地区に防火水槽 1 基設置
- 1 0 月 自治体消防発足 35 周年記念大会が日本武道館で開催
濱田消防長、谷口署長、嶋、佐藤、後藤団長、山田、高松、三原、片岡、大平、和作副団長、山之内支署長出席
- 1 1 月 組合消防団員教育訓練講習会開催（浦臼町）
海道市町村消防団員公務災害補償等事務担当者研修会開催（石狩、空知、後志、札幌地区）
(砂川市)
- 空知消防長会消防本部事務主管者会議開催（砂川市）

昭和 5 9 年（1 9 8 4 年）

- 7 月 奈井江町北町地区婦人防火クラブ発足
日本赤十字社より 2B 型救急車寄贈 浦臼支署に配置
- 8 月 査察広報車（三菱デリカ）更新、砂川消防署に配置
浦臼地区に防火水槽 1 基設置
- 9 月 消防本部（署）、奈井江、浦臼支署に消防専用無線局（全局共通波）開局
全国統一周波数（150.73MHz）の通信網が完成
水槽付消防ポンプ自動車（水Ⅱ型）更新、砂川消防団に配置（はやて号）
- 1 0 月 砂川地区に防火水槽 1 基設置
- 1 1 月 組合消防団員教育訓練講習会開催（砂川市）

昭和 6 0 年（1 9 8 5 年）

- 4 月 指令車（トヨタクラウン）更新、消防本部に配置
- 5 月 砂川市危険物安全協会創立 20 周年記念式典挙行
- 7 月 奈井江消防団、北海道消防操法訓練大会（消防ポンプ自動車の部）に出場
- 8 月 砂川地区に防火水槽 1 基設置
浦臼地区に防火水槽 1 基設置
- 9 月 化学消防ポンプ自動車（化Ⅱ型）更新、砂川消防署に配置（はやぶさ号）
日本消防協会より奈井江町北町地区婦人防火クラブに軽可搬動力消防ポンプ交付
- 1 0 月 奈井江消防団 3 分団制施行
奈井江町消防創立 70 周年記念式典挙行
- 1 1 月 組合消防団員教育訓練講習会開催（奈井江町）

昭和 6 1 年（1 9 8 6 年）

- 1 月 浦臼町防災無線、浦臼支署に配置
- 4 月 砂川市防火団体連絡委員会設立
元奈井江消防団副団長 三原庄次 より分団旗（3 旗）寄贈
- 8 月 日本消防協会より 2B 型救急車寄贈 奈井江支署に配置
浦臼地区に防火水槽 1 基設置
- 1 1 月 奈井江支署（団）庁舎車庫増築、増築面積 163.038 m²、延面積 617.4 m²

小型動力ポンプ付大型水槽車（10 m³）購入、奈井江支署に配置（6号車）
消防ポンプ自動車（CD-II型）更新、浦臼消防団に配置（3号車）
組合消防団員教育訓練講習会開催（浦臼町）
砂川地区に防火水槽2基設置

昭和62年（1987年）

4月 奈井江町危険物安全協会設立
6月 組合消防団員教育訓練講習会（水防演習）開催（砂川市）
9月 消防ポンプ自動車（CD-I型）更新、砂川消防団に配置（おおとり号）
浦臼地区に防火水槽1基設置

昭和63年（1988年）

2月 砂川消防署、第1回冬のフェスティバル参加（以後連続参加）
3月 自治体消防40周年記念式典が日本武道館で開催
杉山消防長、嶋、佐藤、上村団長、山田、堀、片岡、千徳、和作、秋葉副団長、
安原主幹出席
4月 浦臼地区に防火水槽5基、浦臼町より移管
6月 中空知支部消防団員現地教育訓練講習会開催（砂川市）
7月 第34回北海道消防協会中空知支部連合消防演習開催（砂川市）
9月 道央自動車道供用開始に備え、砂川サービスエリアで防災訓練実施
日本損害保険協会より水槽付消防ポンプ自動車（水II型）寄贈 砂川消防署に配置
(保険2号)
浦臼地区に防火水槽1基設置
10月 道央自動車道の消防相互応援協定、美唄市及び滝川地区広域消防事務組合と締結
消防本部に日本道路公団から高速自動車道緊急連絡用直通電話設置
道央自動車道供用開始
消防署、支署に北海道救急医療情報システムの端末設置、運用開始
全国消防長会北海道支部道央地区協議会総会及び消防職員意見発表大会道央地区予選会開催
(砂川市)
組合消防団員教育訓練講習会開催（奈井江町）
奈井江地区に防火水槽1基設置
11月 北海道共済農業協同組合連合会よりトヨタ2B型救急車寄贈 砂川消防署に配置

平成元年（1989年）

1月 砂川地区に防火水槽1基設置
3月 砂川市婦人防火クラブ設立
消防ポンプ自動車（CD-I型）更新、奈井江消防団に配置（2号車）
4月 浦臼支署吏員1名（10名）増員 職員定数67名
浦臼消防団、定数56名を52名に改正 団員定数167名
6月 中空知支部消防団員現地教育訓練講習会開催（奈井江町）
7月 第35回北海道消防協会中空知支部連合消防演習開催（奈井江町）

- 8月 砂川消防団、北海道消防操法訓練大会（消防ポンプ自動車の部）に出場
- 10月 砂川市より砂川消防署に救助用ボート1艇・船外機1台を配備
- 11月 水槽付消防ポンプ自動車（水Ⅱ型3m³）更新、浦臼支署に配置（1号車）
- 12月 組合消防団員教育訓練講習会開催（浦臼町）
- 12月 浦臼地区に防火水槽1基設置

平成2年（1990年）

- 1月 砂川消防、砂川市開基100年を機に出初式の梯子のりが31年ぶりに復活
- 4月 本部（署）、支署間の人事異動発令
砂川市防火協力会設立20周年記念式典挙行
- 6月 砂川市より船外機付救助用ボート1艇、砂川消防署に配備
- 7月 広報車（三菱デリカ）更新、浦臼支署に配置
- 9月 砂川市開基100年記念消防フェスティバル（第20回市民防火のつどい）開催
- 10月 広報車（トヨタクラウンバン）更新、奈井江支署に配置
道央自動車道防災訓練、奈井江砂川インターチェンジ
組合消防団員教育訓練講習会開催（砂川市）
浦臼町晩生内地区コミュニティ消防センター（浦臼消防団第3分団詰所）竣工
（鉄骨造 平屋建 面積81.41m²）
消防ポンプ自動車（CD-I型）更新、浦臼消防団に配置（6号車）
浦臼地区に防火水槽1基設置
- 11月 水槽付消防ポンプ自動車（水Ⅱ型3.5m³）更新、奈井江支署に配置（5号車）
- 12月 砂川地区に防火水槽1基設置
奈井江地区に防火水槽1基設置

平成3年（1991年）

- 1月 浦臼消防創立80年を機に出初式の梯子のりが52年ぶりに復活
- 2月 北海道広域消防相互応援協定締結（平成3年4月1日施行）
砂川消防署、第5回冬のフェスティバルに参加し最優秀賞受賞（自由の女神像）
- 3月 中空知市町村等消防相互応援協定及び美唄市、岩見沢地区消防事務組合消防相互応援協定廃止
- 5月 砂川市より砂川消防署に救助用ボート1艇・船外機1台を配備
- 6月 砂川消防創立90周年記念式典挙行
中空知支部消防団員現地教育訓練講習会開催（浦臼町）
- 7月 患者等搬送事業者認定（砂川1事業所）
第37回北海道消防協会中空知支部連合消防演習開催（浦臼町）
- 8月 砂川地区広域消防組合新消防総合庁舎及び訓練塔、訓練補助塔の起工
日本消防協会より、砂川市婦人防火クラブに軽可搬動力消防ポンプ交付
元奈井江消防団長 佐藤 幸 より奈井江消防団旗寄贈
- 9月 奈井江町防火管理者連絡協議会創立20周年記念式典挙行
浦臼地区に防火水槽1基設置

- 10月 道央自動車道合同防災訓練（共催 道路公団、美唄市、滝川地区広域消防事務組合、砂川地区広域消防組合
（砂川ハイウェイオアシス館第2駐車場）
組合消防団員教育訓練講習会開催（浦臼町）
- 11月 職員召集用受令装置（受令機）運用開始
浦臼町婦人防火クラブ設立10周年記念式典挙行
- 12月 （有）石井自動車修理工場よりマイクロバス寄贈 砂川消防署に配置（すずらん号）
砂川地区に防火水槽1基設置

平成4年（1992年）

- 1月 奈井江消防、消防出初式の梯子のりが31年ぶりに復活
- 2月 訓練塔（鉄骨鉄筋コンクリート造7階建 延面積205.088㎡高さ22m）及び訓練補助塔
（鉄骨鉄筋コンクリート造2階建 延面積124.395㎡高さ9.7m）竣工
災害弱者緊急通報装置（あんしんホットライン）管内独居老人宅等設置運用開始
（受信センター設置 消防本部通信室に設置、端末装置 砂川地区50世帯、奈井江地区20世帯、浦臼地区6世帯に設置）
- 6月 砂川地区広域消防組合設立20周年記念・第1回組合連合消防演習 砂川市開催
砂川市幼年消防クラブ設立（砂川天使幼稚園、市立各保育所、クラブ員464名）
- 8月 砂川地区広域消防組合新消防総合庁舎竣工
（鉄筋コンクリート造2階建一部塔屋 延面積2,880.423㎡）
砂川消防署北分遣所廃止
- 9月 日本防火協会自治総合センターより（いすずホーミーワゴン）防火号寄贈 砂川消防署に配置
- 10月 砂川地区広域消防組合、消防本部（署）支署の機構改革
（本部3課7係、砂川署3課6係、奈井江、浦臼支署3係）
署（支署）の警備体制3体制となる
奈井江支署、通信室及び仮眠室等改修
新消防総合庁舎に移転業務開始（22日午前8時）
消防本部情報指令室に緊急情報指令施設を設置運用開始
（指令装置I型、支援情報検索処理装置、地図等検索処理装置、気象観測装置等）
奈井江・浦臼支署に簡易指令台、端末受令装置、指令書印刷機
消防本部（署）、奈井江、浦臼支署に消防波無線局（組合第2波151.63MHz）設置開局
消防本部に救急波無線局（147.42/143.42/MHz）設置開局
奈井江、浦臼局の消防通報専用電話（119番）マルチ接続、情報指令室・指令台で受付開始
管内の火災等の災害問い合わせ専用電話（テレホンサービス 代54-3333）設置
小型動力ポンプ付大型水槽車（10㎡）導入、砂川消防署に配置（水槽車）
時報サイレン（朝6時）新庁舎移転に伴い廃止
- 11月 砂川地区広域消防組合設立20周年記念及び新消防総合庁舎落成記念式典挙行
受令装置（受令機）砂川消防団に配置運用開始
消防総合庁舎新築外構工事竣工

- 1 2 月 災害弱者緊急通報装置（あんしんホットライン）端末装置増設
（砂川地区 50 世帯、奈井江地区 50 世帯、浦臼地区 11 世帯）
砂川地区に防火水槽 1 基設置
奈井江地区に防火水槽 1 基設置

平成 5 年（1993 年）

- 4 月 浦臼消防団、定数 52 名を 59 名に改正、女性消防団 7 名任命 団員定数 174 名
5 月 砂川消防団、大型免許取得養成開始
9 月 救急救命士養成所へ職員派遣 消防司令補 高田敏文（砂川地区救急救命士第 1 号）
砂川市防火管理者連絡協議会創立 30 周年記念式典挙行
北海道防災総合訓練開催（奈井江町）
砂川地区に防火水槽 1 基設置
- 1 1 月 自治体消防 45 周年記念式典が東京ドームで開催
石川消防長、嶋、千徳、上村団長、山田、堀、松本、池田、斉藤副団長、宮井支署長出席
浦臼町鶴沼地区コミュニティ消防センター（浦臼消防団第 2 分団詰所）竣工
（鉄骨造 平屋建 面積 81.41 ㎡）
浦臼地区に防火水槽 1 基設置
- 1 2 月 北海道共済農業協同組合連合会より 2B 型救急車寄贈 浦臼支署に配置
災害弱者緊急通報装置（あんしんホットライン）端末装置増設
（砂川地区 33 世帯、奈井江地区 32 世帯、浦臼地区 15 世帯）

平成 6 年（1994 年）

- 4 月 奈井江支署吏員 1 名（13 名）、浦臼支署吏員 1 名（11 名）増員 職員定数 69 名
5 月 砂川消防団、女性消防団員 6 名任命
7 月 浦臼消防団、北海道消防操法訓練大会 消防ポンプ自動車の部出場
8 月 浦臼地区に防火水槽 1 基設置
1 0 月 （有）田川燃料より（三菱キャンター 2 t 車）資機材車寄贈 砂川消防署に配置
1 1 月 奈井江町北町地区婦人防火クラブ創立 10 周年記念式典挙行
1 2 月 災害弱者緊急通報装置（あんしんホットライン）端末装置増設
（砂川地区 17 世帯、奈井江地区 18 世帯、浦臼地区 10 世帯）

平成 7 年（1995 年）

- 1 月 砂川地区に防火水槽 1 基設置
3 月 災害弱者緊急通報装置（あんしんホットライン）端末装置を設置

砂川地区 162 世帯（砂川市単独事業分 12 世帯含む）、奈井江地区 120 世帯、浦臼地区 41 世帯
（浦臼町単独事業分 10 世帯含む。）

- 4 月 砂川地区広域消防組合、砂川消防団機構改革により団本部、三分団制に移行
浦臼支署吏員 1 名（12 名）増員 職員定数 70 名
奈井江消防団、定数 50 名を 55 名に改正、女性消防団 5 名任命 団員定数 179 名

- 5月 指令車（日産ローレル）更新、消防本部に配置
受令装置（受令機）奈井江消防団員に配置運用開始
浦臼地区に防火水槽 1 基設置
- 9月 砂川地区危険物安全協会創立 30 周年記念式典挙行
- 10月 高規格救急自動車（トヨタハイメディック）購入、砂川消防本部に配置（12 月運用開始）
- 12月 奈井江地区に防火水槽 1 基設置

平成8年（1996年）

- 4月 奈井江支署吏員 1 名（14 名）増員 職員定数 71 名
奈井江町北町地区婦人防火クラブ改組、奈井江町婦人防火クラブ設立
- 6月 中空知支部消防団員現地教育訓練講習会開催（砂川市）
第 42 回北海道消防協会中空知支部連合消防演習開催（砂川市）
広報車（トヨタエスティマ）更新、砂川消防署に配置
- 12月 消防ポンプ自動車（CD-II 型）更新、奈井江消防団に配置（3 号車）

平成9年（1997年）

- 3月 砂川地区に防火水槽 1 基設置
- 4月 浦臼支署吏員 1 名（13 名）増員 職員定数 72 名
砂川市新町々内少年消防クラブ、南吉野団地町内少年消防クラブ改組、砂川市少年消防クラブ設立
- 5月 砂川市ヘリポート開港（運用開始）
奈井江支署に救助用ボート 1 艇・船外機 1 台を配備
- 6月 北海道石狩川水防公開演習開催（砂川遊水地）
- 7月 緊急消防援助隊北海道東北ブロック合同訓練参加（札幌市）
- 8月 奈井江地区に防火水槽 1 基設置
- 9月 浦臼地区に防火水槽 1 基設置
- 10月 北海道共済農業協同組合連合会より 2B 型救急車寄贈 奈井江支署に配置
- 11月 小型動力ポンプ付水槽車（大水 II 型）更新、浦臼支署に配置（2 号車）
- 12月 化学消防ポンプ自動車（化 II 型）更新、砂川消防署に配置（はやぶさ）

平成10年（1998年）

- 3月 自治体消防制度 50 周年記念式典が日本武道館で開催
黒田消防長、山田、千徳、上村団長、堀、吉田、松本、後藤、尾田副団長、杉野分団長、
宮井、又支署長出席
- 6月 砂川市婦人防火クラブ創立 10 周年記念式典挙行
- 8月 （財）自治総合センターより奈井江町婦人防火クラブに防災物品の交付
- 10月 日本損害保険協会より水槽付消防ポンプ自動車（水 II 型）寄贈 砂川消防団に配置
(はやて)
砂川地区に防火水槽 1 基設置

平成11年（1999年）

- 4月 浦臼支署吏員 1 名（14 名）増員 職員定数 73 名

- 6月 中空知支部消防団員現地教育訓練講習会開催（奈井江町）
第45回北海道消防協会中空知支部連合消防演習開催（奈井江町）
- 8月 砂川市新石山団地町内会、砂川市初の自主防災組織発足
- 12月 消防ポンプ自動車（CD-II型）更新、砂川消防団に配置（ひかり号）

平成12年（2000年）

- 1月 コンピューター西暦2000年問題対応厳戒体制
- 2月 奈井江地区に防火水槽1基設置
- 4月 有珠山噴火に伴う、災害応援隊派遣（4月20日～4月27日 8日間、救急車1台
延隊員数24名）
- 6月 砂川市緑ヶ丘町内会、自主防災組織発足
- 11月 砂川市防火協力会設立30周年記念式典挙行

平成13年（2001年）

- 4月 地図等検索処理装置更新
- 5月 砂川消防創立100年記念式典挙行
- 6月 中空知分会消防団員現地教育訓練講習会開催（浦臼町）
第47回北海道消防協会空知地方支部中空知分会連合消防演習開催（浦臼町）

平成14年（2002年）

- 5月 砂川地区防火安全協議会設立（砂川市防火管理者連絡協議会と砂川地区危険物安全協会統合）
砂川市豊栄町内会、自主防災組織発足
- 6月 砂川地区広域消防組合設立30周年記念、第11回組合連合演習開催（砂川市）
- 7月 広報車（日産エルグランド）更新、浦臼支署に配置
浦臼地区に単口消火栓14基、浦臼町より移管
- 8月 奈井江消防団、北海道消防操法訓練大会 消防ポンプ自動車の部出場（優良賞受賞）

平成15年（2003年）

- 4月 奈井江町防火安全協議会設立（奈井江町防火管理者連絡協議会と奈井江町危険物安全協議会
統合）
浦臼町防火管理者連絡協議会、砂川地区防火安全協議会と統合
- 5月 ドクターヘリ運用開始（運航協定調印）
包括的指示下での除細動プロトコール実施に向けた合同研修会（北海道消防学校）
- 11月 自治体消防制度55周年記念大会が東京ドームで開催
真坂消防長、山田、池田、尾田団長、中村、阿部、杉井副団長、南、小原支署長出席

平成16年（2004年）

- 6月 道消防学校気管挿管講習へ職員派遣（組合第1号） 消防司令補 山水輝彦
- 7月 砂川地区広域消防組合メディカルコントロール救急医療体制の構築
中空知救急連絡協議会設立
- 8月 平成16年度全国消防長会北海道支部総務委員会（砂川市）

平成17年（2005年）

- 1月 救急振興財団助成事業より除細動器寄贈浦臼救急に装備

- 2月 石山団地町内会生活安全委員会防災会発足
- 3月 浦臼町防災行政無線局遠隔制御装置の運用に関する協定締結
- 4月 砂川地区広域消防組合消防本部・署 機構改革（本部2課5係・署2課7係）
- 6月 救急隊員除細動実技講習（医師法の解釈変更）
- 7月 災害弱者緊急通報システムセンター受信装置更新
- 9月 携帯電話直接受信設備導入・運用開始
- 11月 平成17年度全国消防長会北海道支部道央地区協議会第2回総会
第32回全道消防職員意見発表大会道央地区予選会
優秀賞 消防士長 石川裕紀

平成18年（2006年）

- 2月 奈井江救急除細動器装備
- 3月 奈井江町北町連合会自主防災組織発足
- 4月 砂川市よりマイクロバス譲渡 砂川消防署に配置
第32回全道消防職員意見発表大会 道央地区代表 消防士長 石川裕紀
- 6月 メール召集システム運用開始
中空知支部消防団員現地教育訓練講習会開催（砂川市）
第52回北海道消防協会中空知支部連合消防演習開催（砂川市）

平成19年（2007年）

- 2月 砂川市月見丘町内会、自主防災組織発足
- 5月 救急活動新プロトコール伝達講習
- 7月 砂川消防団、北海道消防操法訓練大会小型ポンプの部出場（優良賞受賞）
- 10月 支署仮統合調印式
- 12月 高規格救急自動車（トヨタハイメディック）購入、砂川消防署に配置

平成20年（2008年）

- 3月 自治体消防制度60周年記念式典が日本武道館で開催
佐藤署長、堀、池田、星団長、中村、大谷、阿部、大脇副団長、入谷支署長出席
砂川消防署浦臼支署閉署
- 4月 砂川地区広域消防組合、砂川消防署 機構改革（1消防署、1支署）
砂川消防署奈井江・浦臼統合支署開署
- 9月 北海道洞爺湖サミット応援協定調印式
- 10月 都市型ロープレスキュー運用開始（砂川消防署）
- 11月 都市型ロープレスキュー運用開始（統合支署）

平成21年（2009年）

- 6月 第55回北海道消防協会中空知分会連合消防演習開催（奈井江町）
- 10月 高規格救急自動車（トヨタハイメディック）購入、統合支署に配置
- 11月 消防ポンプ自動車（CD-II型）更新、砂川消防署に配置（おおとり号）

平成22年(2010年)

- 7月 指令車(トヨタカムリ)更新、消防本部に配置
- 10月 水槽付消防ポンプ自動車(水Ⅱ型)更新、奈井江消防団に配置(5号車)

平成23年(2011年)

- 3月 東北地方太平洋沖地震緊急消防援助隊派遣(3月25日~30日 6日間 隊員2名)
- 4月 東北地方太平洋沖地震緊急消防援助隊派遣(4月9日~15日 7日間 隊員2名)
- 6月 第57回 北海道消防協会空知地方支部中空知分会連合消防演習及び浦臼消防創立100周年記念演習開催(浦臼町)
- 12月 浦臼消防創立100周年記念誌刊行
資機材車(三菱キャンター2t車)購入、砂川消防署に配置

平成24年(2012年)

- 1月 消防ポンプ自動車(CD-I型)更新、浦臼消防団に配置(6号車)
- 4月 上砂川町が消防組合に編入
砂川市、奈井江町、浦臼町、上砂川町の1市3町
1消防本部、1消防署、2支署、4消防団で構成
組合初代上砂川消防団長 池田虎男 (上砂川第6代 平成20年3月就任)
- 7月 広報車(トヨタアルファード)更新、砂川消防署に配置
- 8月 三原商事(株)より(日産アトラス2t)資機材車寄贈 統合支署に配置
広報車(トヨタサクシード)更新、統合支署に配置

平成25年(2013年)

- 3月 消防救急デジタル無線(統制波3波、主運用波1波)整備
- 4月 指令台更新、運用開始
携帯電話及びIP電話位置情報通知システム運用開始
- 7月 浦臼消防団、北海道消防操法訓練大会小型ポンプの部出場(優良賞受賞)
- 10月 高規格救急自動車(トヨタハイメディック)購入、砂川消防署に配置
- 11月 消防団120年・自治体消防65周年記念大会が東京ドームで開催
佐々木消防長、堀、佐々木、星、池田団長、後藤、田川、岡本、島、渡邊、加藤、佐藤副団長、山下、川下支署長出席

平成26年(2014年)

- 5月 上砂川町防火安全協議会が砂川地区防火安全協議会に編入
- 12月 水槽付消防ポンプ自動車(水Ⅱ型)更新、砂川消防団に配置(つばめ)
上砂川町婦人防火クラブ設立(上砂川町中央婦人防火クラブと上砂川町東鶴婦人防火クラブ統合)

砂川地区広域消防組合 歴代消防長

歴代	氏名	就任年月日	退任年月日	備考
初代	木村喜八 組合助役事務取扱	昭和47年 4月 1日	昭和47年11月30日	
第2代	尾形清次	昭和47年12月 1日	昭和52年 6月30日	
第3代	坂野哲男	昭和52年 7月 1日	昭和58年 5月31日	
第4代	濱田延栄	昭和58年 6月 1日	昭和59年 9月30日	
第5代	喜多嘉博 山本敬一郎 組合助役事務取扱	昭和59年10月 1日	昭和62年 3月31日	
		昭和62年 4月 1日	昭和62年 5月31日	
第6代	杉山他家男	昭和62年 6月 1日	平成 2年 3月31日	
第7代	石川 寛	平成 2年 4月 1日	平成 6年 3月31日	
第8代	阿部鶴雄	平成 6年 4月 1日	平成 7年 5月23日	
第9代	黒田久蔵	平成 7年 5月24日	平成10年 3月31日	
第10代	遠藤紀義	平成10年 4月 1日	平成13年 3月31日	
第11代	林 秀昭 高橋克実 組合助役事務取扱	平成13年 4月 1日	平成15年 3月31日	
		平成15年 4月 1日	平成15年 5月19日	
第12代	真坂末雄	平成15年 5月20日	平成20年 3月31日	
第13代	佐々木 薫	平成20年 4月 1日	平成26年 3月31日	
第14代	佐藤芳克	平成26年 4月 1日	現 在	

砂川地区広域消防組合 歴代消防団長

砂川消防団

歴代	氏名	就任年月日	退任年月日	備考
初代	齊藤市郎	昭和47年 4月 1日	昭和53年 5月 8日	砂川第5代
第2代	嶋 琢弘	昭和53年 5月15日	平成 8年 5月14日	砂川第6代
第3代	山田 昇	平成 8年 5月15日	平成16年 3月31日	砂川第7代
第4代	堀 與一	平成16年 4月 1日	現 在	砂川第8代

奈井江消防団

歴代	氏名	就任年月日	退任年月日	備考
初代	佐藤 幸	昭和47年 4月 1日	平成元年 6月20日	奈井江第5代
第2代	千徳 勉也	平成元年 6月21日	平成13年 3月31日	奈井江第6代
第3代	池田 勝英	平成13年 4月 1日	平成25年 3月31日	奈井江第7代
第4代	佐々木 幹雄	平成25年 4月 1日	平成26年11月30日	奈井江第8代
第5代	岡本 克也	平成26年12月 1日	現 在	奈井江第9代

浦臼消防団

歴代	氏名	就任年月日	退任年月日	備考
初代	後藤 唯雄	昭和47年 4月 1日	昭和59年 3月31日	浦臼第5代
第2代	上村 光男	昭和59年 4月 1日	平成12年 5月14日	浦臼第6代
第3代	尾田 省	平成12年 5月26日	平成16年 3月31日	浦臼第7代
第4代	星 和行	平成16年 4月 1日	平成26年 3月31日	浦臼第8代
第5代	渡邊 一彦	平成26年 4月 1日	現 在	浦臼第9代

上砂川消防団

歴代	氏名	就任年月日	退任年月日	備考
初代	池田 虎男	平成24年 4月 1日	現 在	上砂川第6代

叙勲・褒章受章者一覧

受賞年月	区分	氏名	所属・職名
昭和52年11月	勲五等双光旭日章	前谷 哲太	元消防長
昭和53年 8月	勲五等瑞宝章	斎藤 市郎	元砂川消防団長
昭和58年11月	勲五等瑞宝章	後藤 唯雄	元浦臼消防団長
昭和60年 4月	藍綬褒章	佐藤 幸	奈井江消防団長
昭和61年 9月	勲六等单光旭日章	大平 賢一	元浦臼消防団副団長
昭和62年 4月	勲六等单光旭日章	三原 庄次	元奈井江消防団副団長
平成 元年11月	勲六等单光旭日章	高松 信一	元砂川消防団副団長
平成 2年 3月	勲六等瑞宝章	菊地 郁夫	元消防本部警防課主管
平成 3年 4月	勲五等双光旭日章	佐藤 幸	元奈井江消防団長
平成 3年10月	勲五等瑞宝章	谷口 弘	元砂川消防署長
平成 4年11月	勲六等单光旭日章	片岡 直行	元奈井江消防団副団長
平成 5年 4月	勲六等单光旭日章	秋葉 恒夫	元浦臼消防団副団長
平成 6年 4月	藍綬褒章	嶋 琢弘	砂川消防団長
平成 7年 4月	藍綬褒章	上村 光男	浦臼消防団長
平成12年 5月	勲五等瑞宝章	上村 光男	元浦臼消防団長
平成14年 4月	勲六等瑞宝章	山田 幸春	元奈井江消防団分団長
平成15年11月	瑞宝单光章	濱田 成秀	元消防本部警防課長
平成16年 4月	瑞宝单光章	藤原 久志	元砂川消防署長
平成17年 4月	瑞宝单光章	藤原 憲司	元砂川消防署長
平成21年 4月	瑞宝双光章	石川 寛	元消防長
平成21年11月	瑞宝双光章	黒田 久蔵	元消防長
平成21年11月	瑞宝单光章	石井 豊	元砂川消防団分団長
平成22年11月	瑞宝双光章	遠藤 紀義	元消防長
平成23年 4月	瑞宝单光章	吉田 孝一	元砂川消防団副団長
平成23年11月	瑞宝单光章	玉菊 盛雄	元本部次長
平成23年11月	瑞宝单光章	尾田 省	元浦臼消防団長
平成24年 4月	瑞宝双光章	嶋 琢弘	元砂川消防団長
平成24年 4月	瑞宝单光章	中村 誠司	元砂川消防団副団長
平成24年11月	瑞宝单光章	宮井 章夫	元砂川消防署長
平成24年11月	瑞宝单光章	松本 良正	元奈井江消防団副団長
平成25年 4月	瑞宝单光章	織田 正志	元浦臼消防団副団長
平成25年 4月	瑞宝单光章	又 清次	元砂川消防署長
平成25年11月	瑞宝双光章	千徳 勉也	元奈井江消防団長
平成25年11月	瑞宝单光章	松嶋 弘知	元奈井江消防団副団長
平成26年11月	瑞宝双光章	池田 勝英	元奈井江消防団長

消防庁長官表彰受章者一覧

受賞年月	区分	氏名	所属・職名
昭和52年 3月	功労章	斎藤市郎	砂川消防団長
昭和54年 3月	功労章	後藤唯雄	浦臼消防団長
昭和55年 3月	永年勤続功労章	高松信一	砂川消防団副団長
昭和55年 3月	永年勤続功労章	三原庄次	奈井江消防団副団長
昭和56年 3月	功労章	佐藤幸章	奈井江消防団長
昭和60年 3月	永年勤続功労章	菊地郁夫	消防本部警防課主管
昭和60年 3月	永年勤続功労章	片岡直行	奈井江消防団副団長
昭和61年 3月	永年勤続功労章	谷口弘	砂川消防署長
昭和61年 3月	永年勤続功労章	大平賢一	浦臼消防団副団長
昭和62年 3月	永年勤続功労章	秋葉恒夫	浦臼消防団副団長
昭和63年 3月	永年勤続功労章	濱田成秀	消防本部警防課長
平成3年 3月	永年勤続功労章	上村光男	浦臼消防団長
平成3年 3月	永年勤続功労章	吉田孝一	砂川消防団分団長
平成3年 3月	永年勤続功労章	藤原久志	砂川消防署長
平成4年 3月	永年勤続功労章	千徳勉也	奈井江消防団長
平成4年 3月	永年勤続功労章	石井豊	砂川消防団分団長
平成5年 3月	功労章	嶋琢弘	砂川消防団長
平成6年 3月	功労章	石川寛	消防長
平成6年 3月	永年勤続功労章	藤原憲司	砂川消防署長
平成7年 3月	永年勤続功労章	山田幸春	奈井江消防団分団長
平成8年 3月	永年勤続功労章	黒田久蔵	消防長
平成8年 3月	永年勤続功労章	山田昇	砂川消防団副団長
平成9年 3月	永年勤続功労章	堀與一	砂川消防団副団長
平成10年 3月	永年勤続功労章	松本良正	奈井江消防団副団長
平成11年 3月	永年勤続功労章	池田勝英	奈井江消防団副団長
平成11年 3月	永年勤続功労章	尾田省	浦臼消防団副団長
平成12年 3月	永年勤続功労章	玉菊盛雄	本部次長
平成12年 3月	永年勤続功労章	中村誠司	砂川消防団分団長
平成12年 3月	永年勤続功労章	熊崎寿一	砂川消防団分団長
平成13年 3月	永年勤続功労章	遠藤紀義	消防長
平成13年 3月	永年勤続功労章	織田正志	浦臼消防団副団長
平成13年 3月	永年勤続功労章	福元正宏	砂川消防団分団長
平成14年 3月	功労章	山田昇	砂川消防団長
平成14年 3月	永年勤続功労章	宮井章夫	砂川消防署長
平成14年 3月	永年勤続功労章	阿部謙一	奈井江消防団副団長
平成15年 3月	永年勤続功労章	松嶋弘知	奈井江消防団副団長
平成16年 3月	永年勤続功労章	又清次	砂川消防署長
平成16年 3月	永年勤続功労章	大谷芳市	砂川消防団分団長
平成17年 3月	永年勤続功労章	内藤安明	浦臼消防団副団長
平成17年 3月	永年勤続功労章	後藤勇	砂川消防団分団長
平成17年 3月	永年勤続功労章	河原忠明	奈井江消防団分団長

消防庁長官表彰受章者一覧

受賞年月	区分	氏名	所属・職名
平成18年 3月	永年勤続功労章	星 和 行	浦臼消防団長
平成18年 3月	永年勤続功労章	大 谷 透	砂川消防団分団長
平成18年 3月	永年勤続功労章	佐々木 幹雄	奈井江消防団分団長
平成19年 3月	永年勤続功労章	阿 部 篤 夫	砂川消防団分団長
平成19年 3月	永年勤続功労章	大 脇 實	浦臼消防団副団長
平成20年 3月	永年勤続功労章	岡 本 克 也	奈井江消防団分団長
平成21年 3月	功労章	池 田 勝 英	奈井江消防団長
平成21年 3月	永年勤続功労章	梶 澤 清 治	浦臼消防団副団長
平成21年 3月	永年勤続功労章	成 田 昭 雄	砂川消防団分団長
平成22年 3月	功労章	堀 與 一	砂川消防団団長
平成22年 3月	永年勤続功労章	菊 地 源 二	砂川消防団分団長
平成22年 3月	永年勤続功労章	佐 藤 勝 春	奈井江消防団副分団長
平成23年 3月	永年勤続功労章	東 藤 晃 義	浦臼消防団副団長
平成23年 3月	永年勤続功労章	三 原 敏 彦	奈井江消防団副分団長
平成24年 3月	永年勤続功労章	佐々木 薫	消防長
平成24年 3月	永年勤続功労章	稲 田 邦 雄	砂川消防団分団長
平成25年 3月	永年勤続功労章	渡 邊 一 彦	浦臼消防団副団長
平成25年 3月	永年勤続功労章	中 束 專 一	奈井江消防団分団長
平成26年 3月	功労章	星 和 行	浦臼消防団長
平成26年 3月	永年勤続功労章	池 田 虎 男	上砂川消防団長

消防本部・各消防団 表彰歴

受賞年月	表彰機関	表彰の種類	受賞機関	備考
昭和49年 2月	日本消防協会	表彰旗	奈井江消防団	
昭和52年 6月	北海道消防協会	表彰旗	浦臼消防団	
昭和56年 3月	消防庁長官	竿頭綬	砂川消防団	
昭和56年11月	建設大臣	表彰旗	砂川消防団	台風12号
昭和56年12月	北海道知事	竿頭綬	組合各消防団	(S56/8)
昭和57年 1月	北海道消防協会	表彰状	組合各消防団	〃
昭和57年 1月	組合構成市町長	感謝状	組合各消防団	〃
昭和57年 6月	全国防災協会	防災功労表彰	奈井江消防団	〃
昭和58年 2月	日本消防協会	竿頭綬	浦臼消防団	〃
平成 5年 2月	日本消防協会	表彰旗	浦臼消防団	
平成10年 3月	消防庁長官	表彰旗	本部・砂川消防団	自治体消防制度 50周年記念式典
平成12年 8月	消防庁長官	褒状	本部	有珠山噴火
平成13年 8月	北海道知事	表彰状	本部	
平成14年 3月	消防庁長官	竿頭綬	奈井江消防団	
平成15年 3月	消防庁長官	竿頭綬	浦臼消防団	
平成21年 3月	消防庁長官	竿頭綬	砂川消防団	
平成23年11月	総務大臣	表彰状	本部	東日本大震災
平成25年 3月	消防庁長官	表彰旗	奈井江消防団	
平成26年 3月	消防庁長官	表彰旗	浦臼消防団	

名誉消防団長

贈呈年月	氏名	所属・職名	退団年月
平成17年 1月	山田 昇	元砂川消防団長	平成16年 3月
平成18年12月	千徳 勉也	元奈井江消防団長	平成13年 3月
平成26年 1月	池田 勝英	元奈井江消防団長	平成25年 3月

名誉消防団員

贈呈年月	氏名	所属・職名	退団年月
昭和61年 4月	後藤 唯雄	元浦臼消防団長	昭和59年 3月
昭和61年 5月	前谷 哲太	元砂川消防団長	昭和30年 1月
昭和61年 5月	森山 清松	元砂川消防団長	昭和35年10月
昭和61年 5月	春田 正清	元砂川消防団長	昭和39年12月
昭和61年 5月	三原 庄次	元奈井江消防団副団長	昭和60年10月
昭和62年 5月	高松 信一	元砂川消防団副団長	平成 8年 5月
平成 2年 1月	佐藤 幸	元奈井江消防団長	平成 元年 6月
平成 2年 1月	片岡 直行	元奈井江消防団副団長	平成 元年 7月
平成 2年 9月	和作 玄一	元浦臼消防団副団長	平成 2年 3月
平成 5年 1月	山本 主計	元奈井江消防団副団長	平成 4年 4月
平成 5年 1月	秋葉 恒夫	元浦臼消防団副団長	平成 4年 3月
平成 6年 1月	泉 親	元奈井江消防団副団長	平成 5年 7月
平成 8年 1月	斉藤 才一郎	元浦臼消防団副団長	平成 7年 8月
平成 9年 1月	嶋 琢弘	元砂川消防団長	平成 8年 5月
平成13年 5月	千徳 勉也	元奈井江消防団長	平成13年 3月
平成13年 5月	松本 良正	元奈井江消防団副団長	平成13年 3月
平成14年 7月	前田 武彦	元浦臼消防団副団長	平成14年 3月
平成15年 1月	吉田 孝一	元砂川消防団副団長	平成14年 3月
平成15年 7月	織田 正志	元浦臼消防団副団長	平成15年 3月
平成16年 7月	尾田 省	元浦臼消防団長	平成16年 3月
平成16年 7月	杉井 慶則	元浦臼消防団副団長	平成16年 3月
平成17年 7月	内藤 安明	元浦臼消防団副団長	平成17年 3月
平成18年 7月	森川 茂夫	元浦臼消防団副団長	平成18年 3月
平成21年 1月	中村 誠司	元砂川消防団副団長	平成20年 3月
平成21年 1月	松嶋 弘知	元奈井江消防団副団長	平成20年 3月
平成22年 1月	大谷 芳市	元砂川消防団副団長	平成21年 3月
平成22年 1月	大脇 實	元浦臼消防団副団長	平成21年 3月
平成23年 1月	椛澤 清治	元浦臼消防団副団長	平成22年 3月
平成25年 1月	東藤 晃義	元浦臼消防団副団長	平成24年 3月
平成26年 1月	阿部 謙一	元奈井江消防団副団長	平成25年 3月

全道消防救助技術訓練指導会・全国消防救助技術大会出場歴

昭和48年8月	第2回全道消防救助技術訓練指導会初出場（以降札幌市にて例年開催）
昭和49年7月	第3回全道消防救助技術訓練指導会出場
昭和50年7月	第4回全道消防救助技術訓練指導会出場 ロープ登はん 2位 消防士 後藤康夫
9月	第4回全国消防救助技術大会（東京都）出場
昭和51年7月	第5回全道消防救助技術訓練指導会出場
昭和52年7月	第6回全道消防救助技術訓練指導会出場 ロープ登はん 2位 消防士 後藤康夫 ロープブリッジ渡過 2位 消防士 佐藤芳克
8月	第6回全国消防救助技術大会（横浜市）出場
昭和53年7月	第7回全道消防救助技術訓練指導会出場 ロープブリッジ渡過 2位 消防士 河江憲治 ロープブリッジ渡過 3位 消防士 佐藤芳克
8月	第7回全国消防救助技術大会（千葉市）出場
昭和54年7月	第8回全道消防救助技術訓練指導会出場 ロープ応用登はん 2位 消防士長 福田一夫 消防士 其田英敏
8月	第8回全国消防救助技術大会（大阪市）出場
平成 2年7月	第19回全道消防救助技術訓練指導会出場
平成 3年7月	第20回全道消防救助技術訓練指導会出場
平成 4年7月	第21回全道消防救助技術訓練指導会出場
平成 5年7月	第22回全道消防救助技術訓練指導会出場 ロープ応用登はん 1位 消防士 山田賢二 消防士 角谷裕司 ロープブリッジ渡過 4位 消防士 山水輝彦
8月	第22回全国消防救助技術大会（福岡市）出場
平成 6年7月	第23回全道消防救助技術訓練指導会出場
平成 7年7月	第24回全道消防救助技術訓練指導会出場
平成 8年6月	第25回全道消防救助技術訓練指導会出場
平成 9年7月	第26回全道消防救助技術訓練指導会出場

平成10年7月 第27回全道消防救助技術訓練指導会出場
 ロープブリッジ渡過 3位 消防士長 鎌田哲也
 ロープ応用登はん 2位 消防士長 山水輝彦 消防士 宮越達之
 8月 第27回全国消防救助技術大会（東大阪市）出場

平成11年7月 第28回全道消防救助技術訓練指導会出場
 ロープブリッジ渡過 3位 消防士長 鎌田哲也
 8月 第28回全国消防救助技術大会（横浜市）出場

平成12年7月 第29回全道消防救助技術訓練指導会出場

平成13年7月 第30回全道消防救助技術訓練指導会出場
 はしご登はん 2位 消防士長 高橋 博
 8月 第30回全国消防救助技術大会（東京都）出場

平成14年7月 第31回全道消防救助技術訓練指導会出場
 ロープ応用登はん 2位 消防士 島貫貴行 消防士 石川裕紀
 8月 第31回全国消防救助技術大会（名古屋市）出場

平成15年7月 第32回全道消防救助技術訓練指導会出場
 ロープブリッジ渡過 3位 消防士 本間 唯
 8月 第32回全国消防救助技術大会（仙台市）出場

平成22年7月 第39回全道消防救助技術訓練指導会出場

平成24年7月 第41回全道消防救助技術訓練指導会出場

平成25年7月 第42回全道消防救助技術訓練指導会出場

平成26年7月 第43回全道消防救助技術訓練指導会出場

組合発足後の主な災害・事故記録

昭和47年11月	奈井江炭鉱でガス爆発事故発生 犠牲者31名
昭和50年 8月	台風6号による集中豪雨(143mm)によりパンケウタシナイ川が氾濫し床上浸水247戸、流出家屋8戸、橋梁損壊7ヶ所の被害
昭和52年12月	国鉄函館本線砂川6号踏切でダンプカーと急行列車が衝突 死者1名、重軽傷者31名
昭和56年 8月	台風12号の影響で、累計雨量(366mm)床上浸水1,000戸の被害 北電奈井江発電所の冠水による火災発生 40名を救出
昭和63年 8月	集中豪雨(143mm)によりペンケウタシナイ川が氾濫し、石狩川の警戒水位20.5mを超える21.4mに達し、孤立集落5戸から22名を救助、床上浸水31戸、道路損壊67カ所の被害
平成 4年11月	砂川市内の産業廃棄物処理施設で廃車400台が延焼する火災が発生、泡消火活動が半日以上に及ぶ
平成 6年 1月	道央自動車道下り車線 N79.68kp 地点でアイスバーンスリップにより24台の多重衝突事故が発生 重軽傷者23名
平成 8年 1月	道央自動車道下り車線 N66.2kp 地点で地吹雪により25台の多重衝突事故が発生 重軽傷者16名
平成10年 1月	道央自動車道下り車線 N64.3kp 地点で地吹雪により25台の多重衝突事故が発生 重軽傷者16名
平成10年11月	道央自動車道下り車線 N64.2kp 地点で吹雪により15台の多重衝突事故が発生 重軽傷者11名
平成10年12月	道央自動車道下り車線 N68.5kp 地点で吹雪により28台の多重衝突事故が発生 重軽傷者4名
平成16年 9月	台風18号の強風による影響で組合管内全域に被害拡大 最大風速36.3mを記録、家屋補修(砂川地区81件、奈井江地区10件、浦臼地区12件)合計103件

2 消防組合の現勢

人口及び世帯数の推移

年 別	組合管内		砂川市		奈井江町		浦臼町		上砂川町	
	人口	世帯数	人口	世帯数	人口	世帯数	人口	世帯数	人口	世帯数
平成22年	27,632	13,126	19,054	9,131	6,327	3,018	2,251	977		
平成23年	27,279	13,098	18,848	9,140	6,228	2,986	2,203	972		
平成24年	30,666	15,153	18,628	9,112	6,105	2,974	2,155	959	3,778	2,108
平成25年	30,190	15,036	18,466	9,111	5,987	2,942	2,102	941	3,635	2,042
平成26年	29,538	14,898	18,112	9,048	5,850	2,920	2,078	935	3,498	1,995

(12月末現在)

消防組合会計歳入歳出予算（平成26年当初予算）

歳入 (単位 千円)

款	項	予算額
1 分担金及び負担金	1 負担金	741,833
2 使用料及び手数料	1 手数料	1,627
3 財産収入	1 財産運用収入	379
	2 財産売却収入	1
4 寄附金	1 寄附金	1
5 諸収入	1 組合預金利子	1
	2 雑入	9,759
6 組合債	1 消防債	605,300
歳入合計		1,358,901

歳出 (単位 千円)

款	項	予算額
1 議会費	1 議会費	270
2 総務費	1 総務管理費	794
	2 監査委員費	225
3 消防費	1 常備消防費	1,269,038
	2 非常備消防費	38,976
	3 消防施設費	10,822
4 公債費	1 公債費	38,776
歳出合計		1,358,901

構成市町一般会計予算・消防負担金割合

(平成26年度当初予算 単位 千円)

市町別	区分	A 一般会計予算額	B 構成市町負担金	B/A 比率 %
砂川市		11,349,000	347,719	3.1%
奈井江町		4,615,000	200,872	4.4%
浦臼町		3,008,300	136,176	4.5%
上砂川町		2,459,700	709,497	28.8%
構成市町合計		21,432,000	1,394,264	6.5%

消防組合会計財源内訳

(平成26年度当初予算 単位 千円)

市町別	区分	予 算 額	財 源 内 訳			
			消防負担金	国庫支出金	地 方 債	そ の 他
砂川市		420,375	347,719		66,989	5,667
奈井江町		554,550	200,872		350,265	3,413
浦臼町		310,968	136,176		172,618	2,174
上砂川町		725,439	709,497		15,428	514
構成市町合計		2,011,332	1,394,264		605,300	11,768

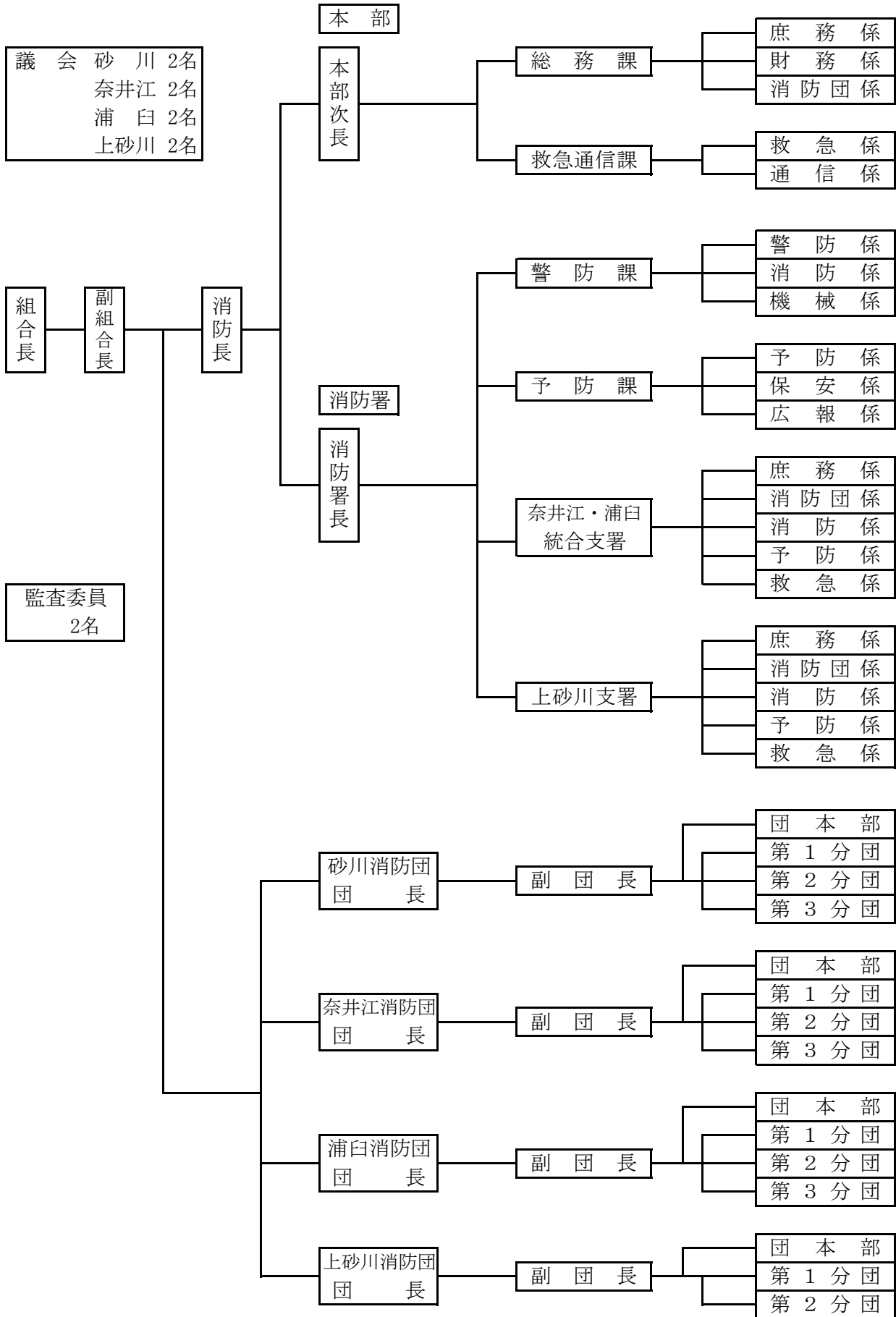
消防組合会計年度別歳出決算

(単位 千円)

市町別	区分	平成20年度 決算額	平成21年度 決算額	平成22年度 決算額	平成23年度 決算額	平成24年度 決算額	平成25年度 決算額
砂川市		352,904	386,738	361,434	368,605	462,806	379,063
奈井江町		140,537	155,222	181,505	140,642	186,831	136,917
浦臼町		99,828	106,369	94,427	122,172	121,327	101,720
上砂川町					984	195,914	157,314
構成市町合計		593,269	648,329	637,366	632,403	966,878	775,014

消防組合機構

平成26年4月1日現在



消防職員配置状況

(平成26年4月1日現在)

区分		階級		司令長	司令	司令補	士長	消防士	計	
		消防長	次長							
消防本部	消防長			1					1	
	次長				1				1	
	総務課				1	3	5		9	
	救急通信課				1	3	4	1	9	
	計			1	3	6	9	1	20	
消防署	砂川署	署長				1			1	
		警防課				1	3	3	1	8
		予防課				1	3	5	2	11
	奈井江・浦臼 統合支署					1	6	7	5	19
	上砂川支署					1	6	6	1	14
	計					5	18	21	9	53
実員				1	8	24	30	10	73	
定員										88

消防団員配置状況

(平成26年4月1日現在)

区分		階級		団長		副団長		分団長		副分団長		部長		班長		団員		計	
		男	女	男	女	男	女	男	女	男	女	男	女	男	女	男	女	男	女
				定員	1		2		4		3		7		7		41		65
砂川消防団		実数	1		2		4		3		4		6	1	34	4	54	5	
		定員	1		2		4		4		3		4		37		55		
奈井江消防団		実数	1		2		4		3		3		4	1	29	4	46	5	
		定員	1		2		4		3		6		8		35		59		
浦臼消防団		実数	1		2		4		3		6		8	1	35	6	59	7	
		定員	1		2		2		2		7		5		34		53		
上砂川消防団		実数	1		2		2		2		7		5		24		43	0	
		定員	4		8		14		12		23		24		147		232		
計		実数	4		8		14		11		20		23	3	122	14	202	17	

消防職員免許・資格取得状況

(平成26年4月現在)

階 級 種 別		計	司令長	司令	司令補	士長	消防士
自動車運転免許	大型1種	71	1	8	24	29	9
	普通1種	73	1	8	24	29	11
	自動二輪	18		1	7	9	1
	大型特殊1種	4		2		2	
	けん引1種	1				1	
通信	特殊無線技師	11	1	1	6	3	
	アマチュア無線	1				1	
酸素欠乏・硫化水素危険作業主任者		2				2	
危険物	甲種	1				1	
	乙種第4類	16			6	8	2
	丙種	3			3		
消防設備点検資格者	第2種	1		1			
消防設備士	甲種第1類	1				1	
	甲種第2類	1				1	
	甲種第3類	1				1	
	甲種第4類	1				1	
	甲種第5類	1				1	
	乙種第6類	1				1	
救急	救急救命士	27		3	9	7	8
	救急標準課程	26			7	17	2
	救急Ⅱ課程	16		4	12		
	救急Ⅰ課程	3	1	2			
救助	TRR-T (ロープレスキュー)	7			2	5	
	日赤水上安全法Ⅰ救助員	1			1		
その他	小型船舶操縦士	13	1	3	4	5	
	玉掛け技能者	3		3			
	移動式クレーン運転技能者	2		2			
	ガス溶接取扱主任者	2		1	1		
	潜水土	1			1		
	第2種電気工事士	1				1	
	2級建築士	2			1	1	
	予防技術資格者	34		7	13	14	
	防災士	1					1

平成26年主要行事

- 1月 5日 上砂川消防出初式（上砂川産業活性化センター前駐車場）
6日 御用始め式（砂川消防総合庁舎）
〃 砂川消防出初式（消防総合庁舎前）
〃 奈井江消防出初式(奈井江町公民館駐車場)
7日 浦臼消防出初式（浦臼町役場前）
10日 関係四団体合同新年交礼会（砂川パークホテル）
14日 専科教育課程予防査察科入校（江別市 北海道消防学校 至1月24日 職員1名）
20日 組合消防団幹部研修会（砂川消防総合庁舎）
26日 上砂川消防団独居老人宅予防査察（緑が丘地区）
- 2月 9日 砂川市少年消防クラブウインターフェスティバル参加（道立砂川少年自然の家）
13日 組合関係副市町長主管部課長会議（砂川市役所）
16日 上砂川消防団独居老人宅予防査察（中央地区）
- 3月 2日 上砂川消防団独居老人宅予防査察（下鶉地区）
4日 消防組合議会第1回定例会（砂川市役所）
15日 砂川市少年消防クラブ入退団式（砂川消防総合庁舎）
31日 平成25年度消防庁長官表彰旗受章伝達式（浦臼消防団）
〃 平成25年度消防庁長官功労章受章伝達式（浦臼消防団1名）
〃 平成25年度消防庁長官永年勤続功労章受章伝達式（上砂川消防団1名）
〃 浦臼消防団退団式（浦臼消防団本部）
- 4月 1日 砂川消防団辞令交付式及び消友会・団員会総会（研修ホール）
〃 上砂川消防団員会総会（上砂川支署）
〃 浦臼町婦人防火クラブ定期総会
3日 上砂川町婦人防火クラブ合同定期総会（上砂川支署）
11日 奈井江町婦人防火クラブ定期総会（奈井江浦臼統合支署）
〃 砂川市婦人防火クラブ定期総会及び研修会（砂川消防総合庁舎）
18日 平成26年度中空知分会第1回常任理事会及び総会（雨竜町）
20日 春の全道火災予防運動（至30日）
〃 上砂川消防団一般住居予防査察（東鶉地区）
22日 春の火災予防啓発演習（奈井江福祉会）
〃 ハイブリット車・電気自動車レスキュー講習会（砂川消防総合庁舎）
24日 上砂川町婦人防火クラブ啓発活動（中央地区）
25日 春の火災予防啓発演習（浦臼町役場）
27日 砂川消防団農村地区防火訪問
〃 春の火災予防啓発演習（上砂川町下鶉地区）
- 5月 1日 砂川市防火協力会定期総会（砂川消防総合庁舎）

- 7日 奈井江消防後援会総会（奈井江浦臼統合支署）
- 8日 砂川地区防火安全協議会定期総会及び研修会（砂川消防総合庁舎）
（上砂川町防火安全協議会が編入）
- 9日 第1回組合団長会議（砂川市）
- 9日 ビデオ硬性挿管用喉頭鏡認定講習（札幌市 札幌旧衛生学校 職員2名）
- 20日 奈井江消防演習（奈井江町公民館駐車場）
- 21日 消防組合議会第1回臨時会（砂川市役所）
- 〃 上砂川町消防団後援会定期総会（上砂川町中央ふれあいセンター）
- 26日 砂川市婦人防火クラブ緑の募金（街頭募金）

- 6月 1日 砂川消防演習（砂川消防総合庁舎訓練地）
- 9日 組合救助訓練（至7月18日）
- 12日 奈井江町婦人防火クラブ街頭広報
- 16日 気管挿管再認定講習（札幌市 札幌旧衛生学校 職員2名）
- 17日 気管挿管再認定講習（札幌市 札幌旧衛生学校 職員2名）
- 21日 奈井江町・浦臼町婦人防火クラブ合同視察研修（旭川市・美瑛町）
- 29日 上砂川消防演習（上砂川町コンベンションホール駐車場）
- 30日 専科教育課程火災調査科入校（江別市 北海道消防学校 至7月16日 職員1名）

- 7月 3日 組合水難救助訓練（砂川遊水地 第1隊）
- 4日 ビデオ硬性挿管用喉頭鏡認定講習（札幌市 札幌旧衛生学校 職員2名）
- 5日 砂川市少年消防クラブ宿泊研修（道立砂川少年の家 至6日）
- 6日 第23回組合連合消防演習（浦臼町 ピンネ農協駐車場）
- 7日 組合水難救助訓練（砂川遊水地 第2隊）
- 13日 第60回中空知分会連合消防演習（滝川市 江部乙町）
- 14日 組合水難救助訓練（砂川遊水地 第3隊）
- 19日 第43回全道消防救助技術訓練指導会（札幌市消防学校）
- 28日 消防組合議会第2回臨時会（砂川市役所）
- 29日 奈井江町婦人防火クラブ普通救命講習

- 8月 5日 第44回市民防火のつどい（地域交流センターゆう）
- 28日 奈井江町地域防災訓練（奈井江町公民館）
- 30日 第66回北海道消防大会（上富良野町）
- 〃 浦臼町晩生内地区地域防災訓練（浦臼町役場）

- 9月 1日 消防組合定期監査（至4日）
- 3日 専科教育課程警防科入校（江別市 北海道消防学校 至9月18日 職員1名）
- 6日 浦臼町婦人防火クラブ街頭啓発（北の龍馬まつり）
- 12日 「救急の日」講演会（空知医師会主催）
- 16日 砂川地区防火安全協議会研修会（上砂川町）
- 18日 奈井江消防団農村地区防火訪問

- 18日 奈井江消防団単身世帯防火訪問（女性団員）
 // 平成26年度防火支部長研修会（視察研修 札幌市民防災センター）
- 24日 専科教育火災調査科入校（江別市 北海道消防学校 至10月10日 職員1名）
- 27日 砂川市婦人防火クラブ視察研修（千歳市）
- 28日 砂川市地域防災訓練（地域交流センターゆう）
- 30日 消防職員委員会
- 10月 1日 組合職員規律訓練（砂川消防総合庁舎訓練地 至3日）
 5日 砂川市婦人防火クラブ赤い羽根共同募金街頭募金
 9日 平成26年度空知消防長会第2回定例会（美唄市）
 15日 秋の全道火災予防運動（至31日）
 17日 浦臼消防団秋の火災予防啓発演習（浦臼診療所）
 19日 秋の火災予防運動街頭広報
 // 上砂川消防団一般住居予防査察（鶉本町地区）
 22日 初任教育課程入校（江別市 北海道消防学校 至3月19日 職員1名）
 // 浦臼町鶴沼地区地域防災訓練（鶴沼改善センター）
 24日 奈井江消防団秋の火災予防啓発演習（認定こども園はぐくみ）
 // 上砂川町婦人防火クラブ啓発活動（中央・鶉地区）
 26日 砂川消防団農村地区防火訪問
 // 秋の火災予防啓発演習（上砂川町東鶉地区）
 30日 組合救助訓練（マテック 至11月1日）
 31日 第30回全道婦人防火クラブ指導者研修会及連絡協議会定期総会（札幌市かでの2・7）
- 11月 3日 浦臼消防団一般家庭防火訪問
 6日 奈井江町婦人防火クラブ単身世帯防火訪問（南町地区）
 // 平成26年度現場指揮研修会（札幌市 札幌市消防学校 至14日 職員1名）
 16日 上砂川消防団一般住居予防査察（中央地区）
 28日 消防組合議会第2回定例会（砂川市役所）
 // 第2回組合団長会議（上砂川町）
- 12月 7日 上砂川消防団独居老人宅予防査察（鶉本町地区）
 21日 第47回衆議院議員総選挙
 19日 水槽付消防ポンプ自動車（水Ⅱ型）更新、砂川消防団第1分団に配置（つばめ）
 // 上砂川町婦人防火クラブ合同臨時総会（上砂川支署）
 （上砂川町中央婦人防火クラブ、上砂川町東鶉婦人防火クラブを統合）
 20日 年末年始特別火災予防運動（至1月10日）
 20日 火災予防街頭餅つき（市内4ヶ所）
 26日 砂川消防団御用納め式（砂川消防総合庁舎）
 30日 消防職員御用納め式（砂川消防総合庁舎）

3 消防施設（消防庁舎等）

砂 川

区分 名称	所在地	構造	建築面積	延面積	竣工年月
消防本部(署) 消防団本部 第1分団 第2分団 第3分団	砂川市東2条 北7丁目1番 5号	鉄筋コンクリート 造2階建一部塔屋	1,350.107 m ²	2,880.423 m ²	平成4年8月
訓練塔	砂川市東2条 北8丁目6番	鉄骨鉄筋コンク リート造7階建	28.798 m ²	205.088 m ²	平成4年2月
訓練補助塔	砂川市東2条 北8丁目6番	鉄筋コンクリート 造2階建	59.250 m ²	124.395 m ²	平成4年2月

奈井江

区分 名称	所在地	構造	建築面積	延面積	竣工年月
奈井江・浦臼 統合支署 消防団本部 第1分団 第2分団 第3分団	奈井江町 字奈井江町 147番地	鉄筋コンクリート 造2階建一部 ブロック造	377.99 m ²	617.44 m ²	昭和34年6月
奈井江・浦臼 統合支署 待機宿舎	奈井江町 字奈井江町 194番地2	鉄筋コンクリート ブロック造1棟4 戸建	150.08 m ²	273.59 m ²	昭和55年11月

浦 臼

区分 名称	所在地	構造	建築面積	延面積	竣工年月
消防団本部 第1分団	浦臼町 字浦臼内 182番地の65	補強コンクリート ブロック一部 2階建モルタル	299.44 m ²	499.46 m ²	昭和51年3月
鶴沼地区 コミュニティ 消防センター 第2分団	浦臼町字 キナウスナイ 186番地の566	鉄骨造平屋建	81.41 m ²	81.41 m ²	平成5年11月
晩生内地区 コミュニティ 消防センター 第3分団	浦臼町字 晩生内 228番地の661	鉄骨造平屋建	81.41 m ²	81.41 m ²	平成2年10月

上砂川

名称	区分	所在地	構造	建築面積	延面積	竣工年月
上砂川支署 消防団本部 第1分団 第2分団		上砂川町 字上砂川町 30番地1	鉄筋コンクリート 造2階建	358.5 m ²	680.6 m ²	昭和34年9月

消防車両等現勢一覧

(12月31日現在)

区分 所属	車名	年式	社名	型別	ポンプ形式	小型ポンプ	小型ポンプ (級別-年式)	備考
本部	指令車	2010年	トヨタ	セダン				
砂川 消防署	はやぶさ	1997年	日野	化Ⅱ型	森田ME-2型			
	水槽車	1992年	日野	大水Ⅱ型				小型動力ポンプ付水槽車(B-2級)
	おとり号	2009年	日野	C DⅡ型	森田ME-5型	トーハツ	C1級(2009)	
	砂川救急	2013年	トヨタ	高規格救急車				
	砂川救急2	2007年	トヨタ	高規格救急車				
	広報車	2012年	トヨタ	ワゴン				
	資機材車	2011年	三菱	2tトラック				
	すずらん号	1989年	日野	マイクロバス				定員25名 砂川市(譲渡)
砂川 消防団	つばめ	2014年	日野	水Ⅱ型	MZ I			
	はやて	1998年	ニッサン	水Ⅱ型	森田ME-7A型			(社)日本損害保険協会(寄贈)
	ひかり号	1999年	三菱	C DⅡ型	森田ME-5型	トーハツ	C1級(1999)	
奈井江・浦臼 統合支署	奈井江1号車	1990年	日野	水Ⅱ型	日機R-3型			
	奈井江2号車	1997年	日野	大水Ⅱ型				小型動力ポンプ付水槽車(B-2級)
	浦臼2号車	1986年	いすゞ	大水Ⅱ型				小型動力ポンプ付水槽車(B-2級)
	奈井江救急	2009年	トヨタ	高規格救急車				
	奈井江救急2号	1997年	トヨタ	2B型				北海道共済農業協同組合連合会(寄贈)
	奈井江広報	2002年	ニッサン	ワゴン				
	奈井江広報2	2012年	トヨタ	バン				
資機材車	1998年	ニッサン	2tトラック				三原商事(株)(寄贈)	

区分 所属	車名	年式	社名	型別	ポンプ形式	小型ポンプ	小型ポンプ (級別-年式)	備考
奈井江消防団	奈井江5号車	2010年	日野	水Ⅱ型	日機R-3型			
	奈井江6号車	1989年	三菱	C D I 型	日機R-3型	石川島芝浦	C1級(1989)	
	奈井江7号車	1996年	日野	C D II 型	日機R-3型	石川島芝浦	B3級(1978)	
浦臼消防団	浦臼5号車	1989年	日野	水Ⅱ型	森田ME-5D型			
	浦臼6号車	2012年	日野	C D I 型	森田ME-5型	トーハツ	B2級(2012)	
	浦臼7号車	1990年	三菱	C D I 型	森田ME-3A型	富士重工	C1級(1990)	
	浦臼3号車	1986年	日野	C D II 型	森田ME-5D型	石川島芝浦	C1級(1986)	
上砂川支署	上砂川1号車	1986年	いすゞ	水Ⅱ型	日本機械 V3000			(社) 日本損害保険協会(寄贈)
	上砂川2号車	1989年	日野	大水Ⅱ型				小型動力ポンプ付水槽車(B-2級)
	上砂川救急	2001年	トヨタ	高規格救急車				
	上砂川広報	2011年	ホンダ	ワゴン				
上消砂防川団	上砂川3号車	1996年	三菱	C D I 型	日本機械 V3000			(社) 日本損害保険協会(寄贈)
	上砂川5号車	1993年	三菱	C D I 型	森田ME-3A型			

消防水利状況

地区別	種別 区分	消火栓			防火水槽（有底）		防火水槽（無底）		計
		双口	単口	打込	40m ³ 以上	20m ³ 以上 40m ³ 未満	40m ³ 以上	20m ³ 以上 40m ³ 未満	
砂川	市街地	23	220		36		1		280
	その他		22	3	1			1	27
	小計	23	242	3	37		1	1	307
奈井江	準市街地1		58		19	1			78
	その他	2	20						22
	小計	2	78		19	1			100
浦臼	準市街地2		13	17	22	3			55
	その他		2	1					3
	小計		15	18	22	3			58
上砂川	準市街地2		56		43	3			102
	その他								
	小計		56		43	3			102
合計		25	391	21	121	7	1	1	567

消火栓配管状況

地区別	種別	管径mm							計
		300	250	200	150	125	100	75	
砂川	双口	11		6	6				23
	単口	7	3	20	85		89	38	242
	小計	18	3	26	91		89	38	265
奈井江	双口	2							2
	単口	2	1		17		30	28	78
	小計	4	1		17		30	28	80
浦臼	双口								
	単口		2	3	8			2	15
	小計		2	3	8			2	15
上砂川	双口								
	単口	5		1	21		18	11	56
	小計	5		1	21		18	11	56
合計		27	6	30	137		137	79	416

私設水利状況

砂 川

種 別 名 称	消 火 栓	防火水槽（有底）		防火水槽（無底）		計
		40m ³ 以上	20m ³ 以上 40m ³ 未満	40m ³ 以上	20m ³ 以上 40m ³ 未満	
北海道三井化学(株)	4	3	3	6	1	17
北海道電力(株)砂川発電所社宅		1				1
北海道電力(株) 砂川発電所	21					21
カヤク・ジャパン(株)砂川工場	12					12
道立砂川少年自然の家	3					3
砂 川 市 立 病 院		2	1			3
計	40	6	4	6	1	57

奈井江

種 別 名 称	消 火 栓	防火水槽（有底）		防火水槽（無底）		計
		40m ³ 以上	20m ³ 以上 40m ³ 未満	40m ³ 以上	20m ³ 以上 40m ³ 未満	
北海道電力(株)奈井江発電所	7		1			8
釜屋電機(株) 奈井江工場	5	1				6
道立奈井江商業高校			1			1
拓 友 工 業 (株)		1				1
奈井江町一般廃棄物最終処分場 埋 立 地 上 屋		1				1
(株) 奈 井 江 コ ン ド ウ 生 コ ン ク リ ー ト		1				1
計	12	4	2			18

浦 臼

種 別 名 称	消 火 栓	防火水槽（有底）		防火水槽（無底）		計
		40m ³ 以上	20m ³ 以上 40m ³ 未満	40m ³ 以上	20m ³ 以上 40m ³ 未満	
(有) 神 内 フ ェ ー ム		1				1
浦 臼 中 心 蔵	1					1
計	1	1				2

4 予防行政

自主防災・広報活動の実施状況

区分 種別	計		地 区 別							
			砂 川		奈 井 江		浦 臼		上 砂 川	
	回 数	参加人数	回 数	参加人数	回 数	参加人数	回 数	参加人数	回 数	参加人数
自衛消防訓練	164	9,434	94	5,645	37	2,235	23	858	10	696
防火教室	20	747	15	421	4	260	1	66		
防火のつどい	1	600	1	600						
防火広報	94	278			39	165	55	113		
消防施設見学	10	338	10	338						
普通救命講習	46	717	18	249	15	257	10	138	3	73
計	335	12,114	138	7,253	95	2,917	89	1,175	13	769

火災予防協力団体設立状況

組 織 名	設 立 年 月 日	会 員 数
砂 川 市 少 年 消 防 ク ラ ブ	平 成 9 年 4 月 1 日	8 0 名
砂 川 市 婦 人 防 火 ク ラ ブ	平 成 元 年 3 月 1 日	2 9 名
砂 川 市 幼 年 消 防 ク ラ ブ	平 成 4 年 6 月 1 日	2 0 6 名
奈 井 江 町 婦 人 防 火 ク ラ ブ	平 成 8 年 4 月 1 日	3 1 名
浦 白 町 婦 人 防 火 ク ラ ブ	昭 和 5 6 年 5 月 6 日	4 3 3 名
上 砂 川 町 婦 人 防 火 ク ラ ブ	昭 和 6 2 年 4 月 1 日	5 1 名
砂 川 市 防 火 協 力 会	昭 和 4 5 年 4 月 1 6 日	8 8 支 部
砂 川 地 区 防 火 安 全 協 議 会	平 成 1 4 年 5 月 1 0 日	1 8 4 事 業 所
砂 川 地 区 少 年 婦 人 防 火 委 員 会	昭 和 5 8 年 3 月 8 日	
砂 川 市 防 火 団 体 連 絡 委 員 会	昭 和 6 1 年 4 月 2 8 日	

自主防災組織結成状況

組 織 名	結 成 年 月 日	会 員 数
新 石 山 団 地 町 内 防 災 会	平 成 1 1 年 8 月 1 日	1 8 0 世 帯
緑 ヶ 丘 町 内 防 災 会	平 成 1 2 年 6 月 1 8 日	8 5 世 帯
豊 栄 町 内 防 災 会	平 成 1 4 年 5 月 1 2 日	1 3 8 世 帯
石 山 団 地 町 内 会 生 活 安 全 委 員 会 防 災 会	平 成 1 7 年 2 月 1 日	2 6 0 世 帯
奈 井 江 町 北 町 連 合 会 自 主 防 災 組 織	平 成 2 0 年 4 月 1 日	5 5 2 世 帯
月 見 丘 町 内 会 自 主 防 災 会	平 成 1 9 年 2 月 8 日	6 4 世 帯
新 晴 見 町 内 自 主 防 災 会	平 成 2 4 年 9 月 2 4 日	3 9 世 帯

外郭団体（個人）表彰歴

受賞年	区 分	氏 名	備 考
平成 9年	北海道消防表彰 (北海道知事功労章)	青 木 寛	元砂川地区危険物安全協会会長
平成10年		西 川 宗 一	元砂川市防火管理者連絡協議会会長
平成12年		正 保 菊 松	元砂川市防火協力会会長
平成18年		坂 本 征 子	砂川市婦人防火クラブ会長
平成19年		鈴 木 ひ と 美	奈井江町婦人防火クラブ会長
平成21年		千 葉 清	砂川地区防火安全協議会会長

外郭団体（団体）表彰歴

受賞年	区 分	団 体 名
昭和57年	財団法人北海道消防協会会長表彰	浦臼町婦人防火クラブ
昭和61年	財団法人北海道消防協会会長表彰	奈井江町婦人防火クラブ
昭和61年	北海道少年婦人防火協議会長表彰	浦臼町婦人防火クラブ
昭和63年	北海道少年婦人防火協議会長表彰	奈井江町婦人防火クラブ
平成 2年	北海道少年婦人防火協議会長表彰	砂川市婦人防火クラブ
平成 3年	財団法人北海道消防協会会長表彰	砂川市新町町内少年消防クラブ
平成 3年	財団法人北海道消防協会会長表彰	砂川市南吉野団地町内少年消防クラブ
平成11年	北海道消防表彰（北海道知事功労章）	砂川市婦人防火クラブ
平成12年	北海道少年婦人防火協議会長表彰	砂川市少年消防クラブ
平成15年	(財)日本消防協会優良婦人消防隊表彰	砂川市婦人防火クラブ
平成22年	全国少年消防クラブ運営指導協議会長表彰	砂川市少年消防クラブ

5 火災統計

火災状況

区 分		地 区 別				計
		砂 川	奈 井 江	浦 臼	上 砂 川	
火 災 件 数	建 物	5	1	2		8
	林 野					
	車 両	3	2	1		6
	そ の 他	1				1
	計	9	3	3		15
り 災 棟 数	全 焼	1	1	1		3
	半 焼	1				1
	部 分 焼			1		1
	ぼ や	3				3
	計	5	1	2		8
り 災 世 帯 数	全 損					
	半 損					
	小 損					
	計					
り 災 人 員		1	1			2
建物焼損床面積 (㎡)		356.30	30.36	226.70		613.36
建物焼損表面積 (㎡)						
林野焼損面積 (a)						
損 害 額 (千円)	建 物	6,274	27	11,569		17,870
	内 容 物	202	36	5,126		5,364
	そ の 他	2,978	173	140		3,291
	計	9,454	236	16,835		26,525
死 者		1	1			2
負 傷 者						

月別火災状況

地区別	月別												計
	1	2	3	4	5	6	7	8	9	10	11	12	
砂川		2	1	1				2	1	2			9
奈井江		2					1						3
浦臼							1			1	1		3
上砂川													
計		4	1	1			2	2	1	3	1		15

曜日別火災状況

地区別	曜日別							計
	日	月	火	水	木	金	土	
砂川		2	1	3	1	2		9
奈井江		1		1		1		3
浦臼		1	1			1		3
上砂川								
計		4	2	4	1	4		15

時間帯別火災発生状況

地区別	時刻別																								計	
	0	1	2	3	4	5	6	7	8	9	10	11	12	13	14	15	16	17	18	19	20	21	22	23		
砂川			1				1	1		1	1					2	1		1							9
奈井江							1										1			1						3
浦臼								1							1									1		3
上砂川																										
計			1				2	2		1	1				1	2	2		1	1				1		15

5ヶ年間火災の状況

年 別	区分 地区別	火災件数					り災棟数					り災世帯数				り災人員	焼損面積		損害額 (千円)				死者	負傷者
		建物 火災	林野 火災	車両 火災	その他	計	全 焼	半 焼	部分 焼	ぼ や	計	全 損	半 損	小 損	計		建物 焼損 床面積 (㎡)	建物 焼損 表面積 (㎡)	建物	内容 物	その他	計		
平成 22 年	砂川	3		4	1	8	2	1	2	3	8	4		5	9	9	344		24,337	1,982	1,658	27,977	1	4
	奈井江	4				4	2			2	4	1		1	2	6	182		2,991	669		3,660		1
	浦臼	2				2	3				3						522		15,508	291		15,799		
	計	9		4	1	14	7	1	2	5	15	5		6	11	15	1,048		42,836	2,942	1,658	47,436	1	5
平成 23 年	砂川	8			2	10	3	3	2	3	11	8	1	1	10	22	383		25,465	5,475	279	31,219		1
	奈井江	2		1	2	5		1	1	1	3			1			162		2,525	1,956	1,081	5,562		
	浦臼	1				1				1	1						1			120		120		
	計	11		1	4	16	3	4	3	5	15	8	2	1	11	22	546		27,990	7,551	1,360	36,901		1
平成 24 年	砂川	3				3	1		1	1	3			1	1	2	34	2	227	1,014		1,241		
	奈井江	1		2		3	1		1	1	3						5		165	2	241	408		
	浦臼	2				2	1			1	2			1	1		208		5,913	5,826		11,739		1
	上砂川																							
	計	6		2		8	3		2	3	8			2	2	2	247	2	6,305	6,842	241	13,388		1
平成 25 年	砂川	2		1		3				1	1			1	1		0.26	2.5	40	151	204	395		
	奈井江																							
	浦臼																							
	上砂川																							
	計	2		1		3					1	1			1	1	0	0.26	2.5	40	151	204	395	
平成 26 年	砂川	5		3	1	9	1	1		3	5				1		356.3		6,274	202	2,978	9,454	1	
	奈井江	1		2		3	1			1					1		30.36		27	36	173	236	1	
	浦臼	2		1		3	1		1	2							226.5		11,569	5,126	140	16,835		
	上砂川																							
	計	8		6	1	15	3	1	1	3	8				2		613.16		17,870	5,364	3,291	26,525	2	

自治体消防発足以降の主な火災

昭和23年12月24日	上砂川町東町 三井砂川鉱業所社員寮より出火 延1,980㎡を全焼 原因不明
昭和24年11月14日	上砂川町本町 上砂川第1小学校より出火 2棟延1,505㎡を全焼 原因 煙突の取付不良
昭和25年 8月 2日	砂川町三砂町 三井木材工業株式会社砂川工場変電室より出火 木造平屋建の工場・倉庫等を全半焼7棟 計3,600㎡を焼失 原因 漏電
昭和25年10月 9日	砂川町豊沼 北洋火薬砂川作業所の倉庫より出火 木造平屋建の倉庫3棟 計1,541㎡を全焼 原因不明
昭和28年11月28日	砂川町豊沼 東洋高圧工業株式会社北海道工業所のアンモニア製造工場での爆発火災、宮川町の社宅の窓ガラスも割れる被害 死者4名 重軽傷者23名 損害額1億6,300万円 原因 アンモニアガスが配管から漏洩し摩擦熱により引火爆発
昭和28年12月12日	砂川町南吉野 道立砂川南高等学校(現在:北海道砂川高等学校) 体育館付近より出火 教室、体育館など延1,980㎡を焼失 損害額2,000万円 原因不明
昭和29年 4月14日	上砂川町奥沢町 共同住宅より出火 3棟12戸を全焼 原因 煙突の破損
昭和29年 5月18日	上砂川町本町 三井砂川鉱業所一坑坑務所より出火 延4,359㎡を全焼 損害額1億5,910万9,000円 原因 漏電
昭和31年 7月 4日	上砂川町本町 保養施設厚生館より出火 延517㎡を全焼 原因不明
昭和32年 2月 6日	砂川町南本町花園町 木造平屋建アパートより出火 延83㎡を半焼 死者1名 原因 放火(戦後初の焼死者)
昭和32年 3月23日	上砂川町市街1条1丁目 店舗併用住宅より出火 隣接する2棟に延焼 3棟6戸 合計993㎡を全焼 損害額2,633万円 原因 こたつの過熱
昭和32年 5月31日	浦臼町10区 店舗併用住宅より出火 4棟5戸を全焼 原因不明

昭和34年10月17日	上砂川町市街1条6丁目 パン工場より出火 延253㎡を全半焼 消火活動中の団員1名殉職し、団員2名が負傷 原因 煙突の過熱
昭和34年12月29日	上砂川町市街2条7丁目 公北運輸株式会社車庫より出火 車庫・修理工場・自家給油取扱所と別棟社員住宅1棟4戸計992㎡を全半焼 損害額1,652万円 原因 危険物取扱不良
昭和34年12月31日	上砂川町字上砂川22番地 三井砂川鉱業所第1選炭機より出火 延5,329㎡を全焼 損害額9,330万円 原因 溶接の火花 消火に12時間を要す
昭和36年4月3日	砂川市吉野 砂川神社社殿より出火 延203㎡を全焼 損害額750万円 原因 放火の疑い
昭和36年9月5日	浦臼町1区 住宅より出火 全焼 死者1名 原因不明
昭和37年3月1日	浦臼町6区 住宅より出火 全焼 死者4名 原因 ルンペンストーブの過熱
昭和37年6月18日	上砂川町字東奈井江 三井砂川鉱業所奈井江坑選炭機より出火 延915㎡を全焼 損害額5,455万円 原因不明
昭和38年2月8日	砂川市東1条南7丁目 旅館地下調理室から出火 延1,890㎡を全焼 被害額1,546万円 原因 凍結した水道管をトーチランプで溶解中に出火
昭和40年3月16日	砂川市東2条南7丁目 車庫併用住宅より出火 延207㎡を全焼 死者1名 損害額178万円 原因 電気コンロの切り忘れ
昭和40年6月17日	砂川市東1条北2丁目 食堂店舗併用住宅の2階従業員室より出火 延238㎡を全焼 損害額189万円 消火作業中の消防団員3名が重軽傷 原因 タバコの不始末
昭和40年6月27日	奈井江町番外地 大日興産選炭場及び奈井江燃料煉炭工場より出火 延293㎡を全焼 損害額3,000万円 原因不明
昭和41年11月20日	上砂川町字上砂川73番地 三井砂川鉱業所独身寮より出火 延1,292㎡を全焼 死者1名 原因不明

昭和42年	5月27日	砂川市西2条南9丁目 店舗併用住宅より出火 延66㎡を全焼 死者1名 原因 電球の過熱
昭和42年	6月21日	砂川市東1条南8丁目 自動車修理工場併用住宅より出火 延380㎡を全焼 死者2名 原因 ヘアードライヤーの消し忘れ
昭和43年	2月23日	上砂川町市街11町内 株式会社水島組寄宿舎より出火 延742㎡を半焼 原因 火遊び
昭和43年	6月23日	上砂川町市街7町内 住宅より出火 3棟 計92㎡を全半焼 死者1名 原因 ストープの転倒
昭和43年	11月13日	上砂川町市街6町内 資材倉庫より出火し、未明に4件連続の 放火 延172㎡を全焼 原因 放火
昭和44年	8月6日	浦臼町1区 住宅より出火 全焼 死者3名 原因不明
昭和44年	10月12日	上砂川町鶉町 三井砂川鉱業所社宅より出火 1棟に延焼 計192㎡を全焼 死者1名 重軽傷者2名 原因 火遊び
昭和45年	1月5日	砂川市西3条北4丁目 アパート1階居住者の仏壇より出火 延968㎡を全焼 死者1名 18世帯38人が被災 原因 仏壇のローソク
昭和45年	1月26日	砂川市東1条北1丁目 米穀店舗併用住宅のより出火 木造モル タル2階建 延290㎡を全焼 死者2名 重軽傷者3名 原因 不明
昭和45年	5月1日	奈井江町東奈井江 滝口炭鉱選炭機場より出火 延259㎡を全 焼 損害額1,200万円 原因不明
昭和45年	9月19日	上砂川町市街12町内 店舗併用住宅より出火 延126㎡を全焼 重軽傷者3名 原因 自損行為
昭和46年	5月12日	上砂川町市街10町内 店舗併用住宅より出火 延230㎡を全焼 死者2名 重軽傷者2名 原因 ストープに漏れたガソリンが 引火
昭和47年	3月2日	砂川市西1条南1丁目 洋装店舗併用住宅より出火 木造モル タル2階建延846㎡を全焼 死者3名 負傷者1名 原因 石炭ストーブの取灰の不始末

昭和48年	2月26日	上砂川町東鶉1町内 個人病院より出火 木造モルタル2階建 延629㎡を全焼 消火活動中の団員3名負傷 損害額3,430万円 原因 風呂釜の灯油漏れ
昭和48年	4月21日	砂川市東1条北2丁目 飲食店より出火 地上3階地下1階 延 257㎡を全焼 損害額695万円 負傷者1名 原因 放火
昭和49年	10月9日	浦臼町8区 浦臼町製材工場より出火 2棟 計678㎡を全焼 損害額835万円 原因 モーターの過熱
昭和50年	7月2日	砂川市富平道々赤平・滝川線上 酒酔い運転の乗用車が畑に転落 し炎上 死者2名 原因 配線不良から燃料系に引火
昭和50年	12月26日	砂川市空知太 食料品店舗併用住宅より出火 4棟 計253㎡を 全半焼 死者2名 3世帯14名が被災 損害額653万円 原因 不明
昭和51年	1月8日	上砂川町鶉157番地 建設社員寮より出火 木造2階建 延1,725㎡を半焼 重傷者1名 原因 寝たばこ
昭和51年	2月18日	奈井江町南町4区 1棟4戸建の町営住宅より出火 死者1名 原因 行火の不始末
昭和51年	3月30日	奈井江町南町4区 1棟4戸建の町営住宅より出火 死者1名 原因 自損行為
昭和51年	6月21日	砂川市東2条北2丁目 1棟4店が入店する飲食店より出火 延391㎡を全焼 死者1名 負傷者1名 損害額980万円 原因 不明
昭和51年	11月11日	砂川市東1条北1丁目 店舗併用住宅より出火2棟に延焼 3棟 計472㎡を全半焼し、2世帯7名が被災 負傷者1名 損害額9,453万円 原因 オンドルの点検口の過熱
昭和52年	5月17日	砂川市東2条南8丁目 アパート1階の居室から出火 木造モル タル2階建 延520㎡を全焼 死者3名 負傷者7名 13世帯 18名が被災 損害額745万円 原因 タバコの不始末
昭和54年	1月22日	奈井江町字奈井江583番地 共同住宅より出火 木造モルタル2 階建延132㎡を半焼 死者1名 損害額495万円 原因 ポータブル石油ストーブの消し忘れ

昭和55年10月28日	奈井江町字奈井江583番地 アパートより出火 死者1名 原因 ルンペンストープの残火の不始末
昭和56年 8月 6日	奈井江町字奈井江キナウスナイ 北海道電力(株)奈井江発電所より出火 損害額6億1,182万円 原因 台風12号水害冠水による遮断器の短絡(推定)
昭和57年 8月28日	砂川市西5条北5丁目 社員寮より出火 死者1名 重傷者幼児1名 原因 ネズミにより損傷を受けたガス管からプロパンガスが漏洩し引火爆発
昭和58年 1月24日	砂川市東2条南4丁目 共同住宅より出火 死者1名 原因不明
昭和59年 5月22日	砂川市東5条南6丁目 住宅より出火 死者1名 原因 石油ストーブに布団が接触し引火
昭和60年 1月14日	上砂川町市街6町内 住宅より出火 木造平屋延80㎡を全焼 死者1名 原因 祭壇のローソク
昭和60年 4月 7日	浦臼町字浦臼内183番地 住宅より出火 死者1名 原因 石炭風呂釜の空焚
昭和62年10月30日	奈井江町大和5区 住宅より出火 延93㎡を全焼 死者1名 原因不明
昭和62年11月29日	奈井江町字奈井江18番地 教会より出火 延162㎡を全焼 死者1名 原因 薪ストーブの輻射熱
昭和62年12月21日	砂川市三砂町 住宅より出火 2棟 計81㎡を全焼 死者1名 原因 タバコの不始末
昭和63年 7月27日	砂川市空知太西4条5丁目 木造モルタル2階建旅館より出火 延522㎡を半焼 損害額7,143万円 原因不明
昭和63年11月20日	上砂川町下鶉 住宅より出火 木造2階建延103㎡を全焼 死者1名 軽傷者1名 原因 天ぷら鍋の放置
平成 元年 5月14日	浦臼町鶴沼国道275号線 乗用車と貨物自動車の衝突事故の反動で店舗併用住宅を破壊し炎上、車両火災による死者2名 原因 交通事故

平成 元年 9月29日	奈井江町字奈井江 20 番地 住宅より出火し、隣接する 2 棟に延焼 計 522 m ² を全半焼 負傷者 3 名 損害額 1,286 万円 原因 放火の疑い
平成 元年 12月19日	上砂川町鶉 261 番地 共同住宅より出火 耐火造 2 階建 1 戸 55 m ² を全焼 重傷者 1 名 原因 プロパンガスが漏洩し引火爆発
平成 2年 9月22日	砂川市吉野 1 条南 3 丁目 1 棟 4 戸建の市営住宅より出火 死者 1 名 原因 プロパンガスコンロの消し忘れ
平成 3年 3月 9日	砂川市空知太 193 番地 社員休憩所より出火 簡易鉄骨建 延 19 m ² を全焼 重傷者 1 名 原因 灯油の漏洩から石油ストーブに引火
平成 4年 2月26日	砂川市吉野 1 条北 1 丁目 住宅より出火 延 124 m ² を全焼 死者 1 名 負傷者 1 名 原因 薪ストーブの輻射熱
平成 4年 11月30日	砂川市東 1 南 22 丁目 産業廃棄物処理施設の車両 400 台が消失 消火薬剤を用いた火災防御活動が長時間に及んだ 原因 バッテリーのスパーク
平成 5年 3月13日	砂川市東 5 条南 6 丁目 住宅より出火 延 50 m ² を全焼 負傷者 2 名 原因 仏壇のローソク
平成 6年 9月11日	奈井江町字奈井江 1151 番地 (奈井江墓地) 車両火災 死者 1 名 原因 自損行為
平成 7年 2月25日	砂川市吉野 3 条南 8 丁目 車庫内で 1 名が焼死 原因 自損行為
平成 8年 4月22日	砂川市西 4 条南 7 丁目 (砂川遊水地歩道上) 車両火災 死者 1 名 原因 自損行為
平成 8年 5月 5日	上砂川町鶉 127 番地 共同住宅より出火 台所の部分焼 重傷者 1 名 原因 天ぷら鍋の放置
平成 9年 10月 7日	奈井江町字茶志内 1036 番地 住宅より出火 死者 1 名 原因 着火物の放置
平成 10年 9月26日	浦臼町字於札内 325 番地 ゴミ処理施設内の作業所より出火 死者 1 名 原因不明

平成10年11月 4日	砂川市東1条北2丁目 レンタルビデオ店火災 木造モルタル3階建 485㎡を全焼
平成11年 3月 5日	上砂川町鶉266番地 住宅より出火 木造モルタル2階建 延109㎡を全焼 死者1名 原因 タバコの不始末
平成12年11月 7日	砂川市晴見2条北8丁目 住宅より出火 延106㎡を全焼 死者1名 原因不明
平成14年 4月28日	上砂川町字西山43番地 林野から出火 5aを焼損 死者1名 原因 たき火の着衣着火
平成14年 9月30日	砂川市東1条南3丁目 店舗併用住宅より出火 死者1名 原因 自損行為
平成16年10月 7日	砂川市吉野2条南6丁目 住宅より出火 死者1名 原因 自損行為
平成19年 7月16日	砂川市西1条北2丁目 遊技場より出火 延1,587㎡を半焼 損害額2億5,802万円 原因不明
平成19年10月30日	奈井江町字奈井江町110番地 住宅より出火 延137㎡を全焼 死者2名、負傷者2名 原因 放火
平成21年 2月15日	砂川市北光352番地 住宅より出火 延172㎡を全焼 死者1名 原因不明
平成22年 2月 2日	砂川市空知太東3条5丁目 住宅より出火 延116㎡を全焼 負傷者4名 原因不明
平成22年 2月16日	砂川市西3条北18丁目 市営住宅より出火 死者1名 原因 ポータブル石油ストーブ台に漏洩した灯油に着火
平成22年 7月20日	奈井江町字奈井江764番地2 住宅より出火 延171㎡を全焼 負傷者1名 原因 てんぷら油の過熱
平成22年12月20日	上砂川町鶉306番地 共同住宅より出火 耐火造2階建1戸 延67㎡を半焼 死者1名 原因 カセットコンロの誤使用
平成23年 1月16日	上砂川町下鶉 住宅より出火 木造平屋建延136㎡を半焼 死者1名 原因 タバコの不始末

平成23年	9月14日	砂川市晴見3条北10丁目	一般住宅2階居室より出火	延69㎡
			を全焼	負傷者1名
			原因	スプレー缶の誤った処理
平成26年	2月7日	奈井江町字奈井江291番地	車両火災	死者1名
			原因	自損行為
平成26年	3月6日	砂川市吉野1条南8丁目	自宅車庫前で1名が焼死	
			原因	自損行為
平成26年	10月31日	砂川市宮城の沢52番地	作業場より出火	延341㎡を全焼
			原因	ストーブの火の粉

6 救急統計

事故種別救急出動の状況

救急隊別 事故種別		砂川消防署		奈井江浦臼 統合支署		上砂川支署		計	
火	災			1				1	
自	然 災 害								
水	難								
交	通 事 故	50	4	30		1		81	4
労	働 災 害	4		3		1		8	
運	動 競 技	3						3	
一	般 負 傷	101		52		42		195	
加	害	1						1	
自	損 行 為	6		3		2		11	
急	病	589	1	306		175		1,070	1
そ の 他	転院搬送	62		12		7		81	
	医師搬送								
	資機材搬送								
	その他	4		3		4		11	
計		820	5	410		232		1,462	5

出 動 件 数	820	5	410		232		1,462	5
不 搬 送 件 数	29		29		14		72	
救急隊出動延人員	2,520	18	1,273		708		4,501	18

※右の数は高速道路の出動件数

事故種別搬送人員の状況

救急隊別 事故種別		砂川消防署		奈井江浦臼 統合支署		上砂川支署		計	
火 災									
自 然 災 害									
水 難									
交 通 事 故		52	5	38		1		91	5
労 働 災 害		4		3		1		8	
運 動 競 技		3						3	
一 般 負 傷		99		51		42		192	
加 害		1						1	
自 損 行 為		4				1		5	
急 病		577	1	288		167		1,032	1
そ の 他	転 院 搬 送	62		12		7		81	
	医 師 搬 送								
	資 機 材 搬 送								
	そ の 他			1				1	
計		802	6	393		219		1,414	6

搬 送 人 員	802	6	393		219		1,414	6
管内居住者搬送人員	670		355		198		1,223	
管外居住者搬送人員	132	6	38		21		191	6

※右の数は高速道路の搬送人員

傷病程度別搬送人員の状況

救急隊別		種別											計
		火災	自然災害	水難	交通事故	労働災害	運動競技	一般負傷	加害	自損行為	急病	その他	
死	砂川										6		6
	奈浦				1						10		11
亡	上砂川										4		4
	計				1						20		21

重	砂川				2	1		10		1	50	32	96
	奈浦				1			4			17	1	23
症	上砂川							6			5	1	12
	計				3	1		20		1	72	34	131

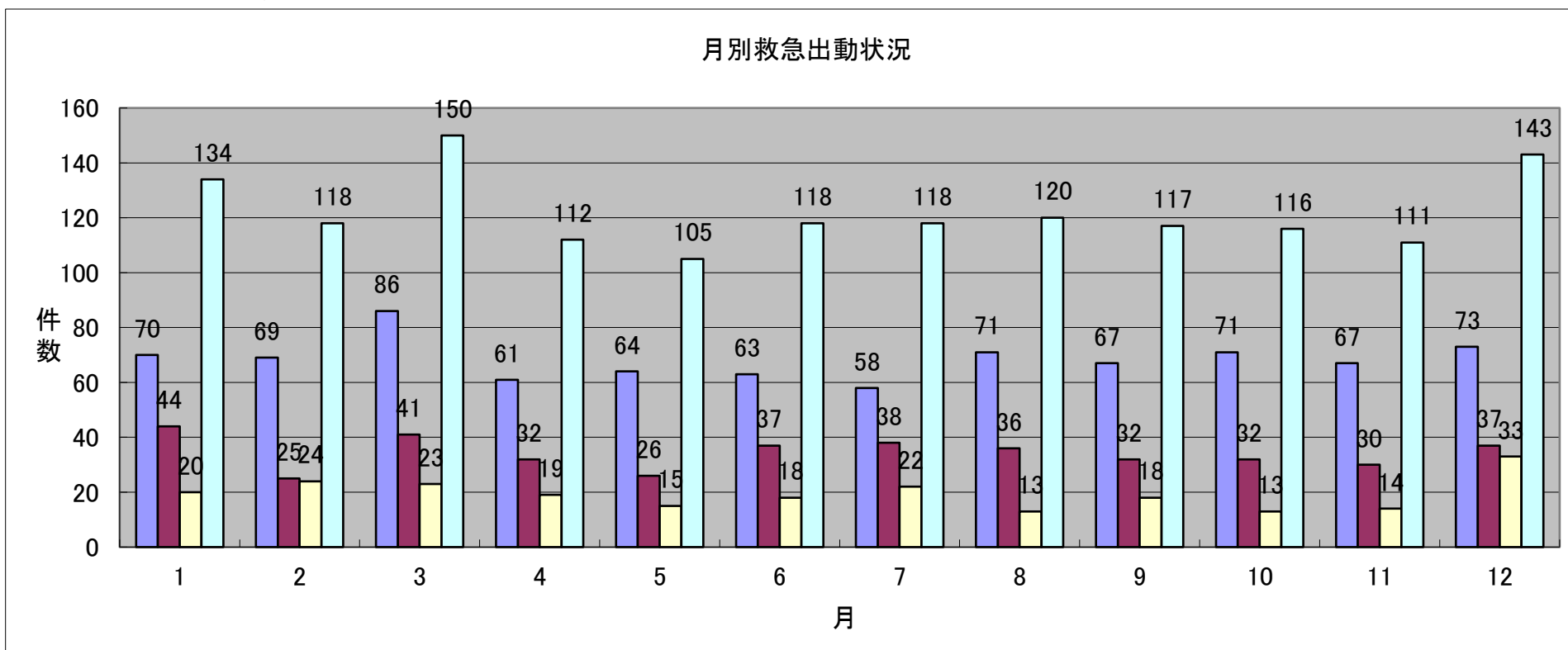
中	砂川				7		1	31		2	226	23	290
	奈浦				8	1		23			121	11	164
等	上砂川							12		1	86	6	105
	計				15	1	1	66		3	433	40	559

軽	砂川				43	3	2	58	1	1	295	7	410
	奈浦				28	2		24			140	1	195
症	上砂川				1	1		24			72		98
	計				72	6	2	106	1	1	507	8	703

軽症（未受診若しくは未診断を含む）

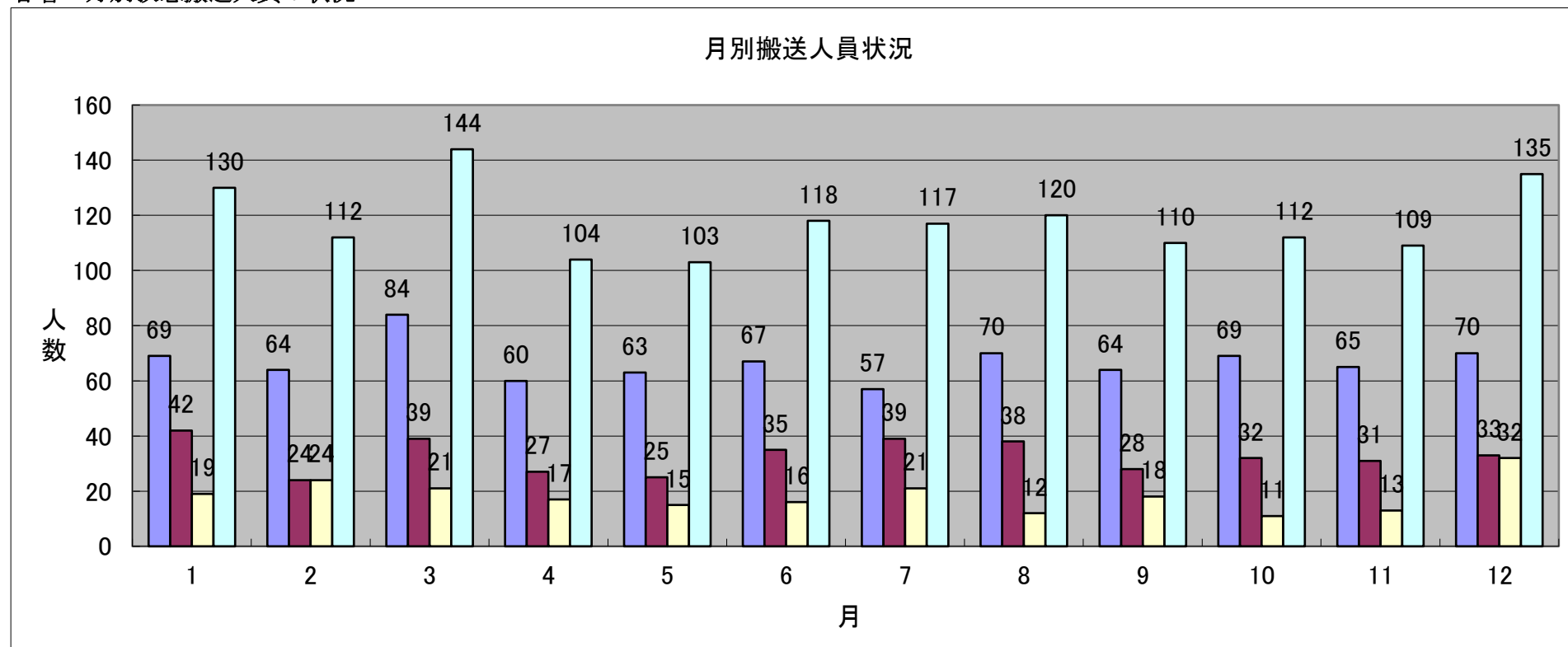
合	砂川				52	4	3	99	1	4	577	62	802
	奈浦				38	3		51			288	13	393
計	上砂川				1	1		42		1	167	7	219
	計				91	8	3	192	1	5	1,032	82	1,414

各署・月別救急出動の状況



月	1月	2月	3月	4月	5月	6月	7月	8月	9月	10月	11月	12月	合計
砂川	70	69	86	61	64	63	58	71	67	71	67	73	820
奈浦	44	25	41	32	26	37	38	36	32	32	30	37	410
上砂川	20	24	23	19	15	18	22	13	18	13	14	33	232
合計	134	118	150	112	105	118	118	120	117	116	111	143	1,462

各署・月別救急搬送人員の状況



月 地区別	1月	2月	3月	4月	5月	6月	7月	8月	9月	10月	11月	12月	合計
砂川	69	64	84	60	63	67	57	70	64	69	65	70	802
奈浦	42	24	39	27	25	35	39	38	28	32	31	33	393
上砂川	19	24	21	17	15	16	21	12	18	11	13	32	219
合計	130	112	144	104	103	118	117	120	110	112	109	135	1,414

救急出動発生地区件数等

発生地区件数/月

地区名	1月	2月	3月	4月	5月	6月	7月	8月	9月	10月	11月	12月	合計	割合
砂川市	70	69	83	61	63	61	56	71	69	69	67	71	810	55.4%
奈井江町	33	19	33	28	18	34	31	23	23	26	23	26	317	21.7%
浦臼町	11	6	8	4	8	3	9	12	7	7	7	10	92	6.3%
上砂川町	20	24	23	19	16	19	22	13	18	13	14	34	235	16.1%
高速道路						1		1				2	5	0.3%
その他			3										3	0.2%
合計	134	118	150	112	105	118	118	120	117	116	111	143	1462	100%

車両別出動件数/月 (件)

車両名	1月	2月	3月	4月	5月	6月	7月	8月	9月	10月	11月	12月	合計	割合
砂川救急	62	63	72	56	57	59	52	63	58	64	59	65	730	49.9%
砂川救急2	8	6	14	5	7	4	6	8	9	7	8	8	90	6.2%
奈井江救急	43	25	36	31	26	36	37	36	32	30	29	37	398	27.2%
奈井江救急2	1		5	1		1	1			2	1		12	0.8%
上砂川救急	20	24	23	19	15	18	22	13	18	13	14	33	232	15.9%
上記以外														
合計	134	118	150	112	105	118	118	120	117	116	111	143	1462	100%

覚知別出動件数/月 (件)

	1月			2月			3月			4月			5月			6月			7月			8月			9月			10月			11月			12月			合計			割合		
	砂	統	上	砂	統	上	砂	統	上	砂	統	上	砂	統	上	砂	統	上	砂	統	上	砂	統	上	砂	統	上	砂	統	上	砂	統	上	砂	統	上	砂	統	上	砂	統	上
119 (計)	41	32	11	43	13	10	53	22	15	28	13	10	32	13	12	33	15	13	32	17	14	36	13	6	35	10	12	41	18	7	34	10	7	40	13	23	448	189	140	54.6%	46.1%	60.3%
携帯119 (計)	7	7	5	9	2	3	6	10		10	10	2	14	7	1	8	7	1	13	9	2	9	7		8	5		12	4	3	11	4	2	14	13	4	121	85	23	14.8%	20.7%	9.9%
一般加入 (計)	12	3	1	8	5	5	12	5	3	10	5	2	9	3	1	4	8	1	7	7	3	9	8	3	13	6	2	7	5	3	8	6	3	6	6	5	105	67	32	12.8%	16.3%	13.8%
消防無線 (計)							1									1	2											1	2								3	4		0.4%	1.0%	
安心ホット (計)			1	4	1	5	6	2	2	2	2	1	4	1		7	2	2	4		1	4	4	1	3		1	1	1		5	3	1	2	1		42	15	15	5.1%	3.7%	6.5%
専用線 (計)					1											1						1	1					1				1		2			5	3		0.6%	0.7%	
IP(直収) (計)	9	1	2	5	3	1	8	3	3	11	1	4	5	2	1	8	2	1	2	2	2	12	3	3	7	9	3	9	4		9	5	1	9	4	1	94	39	22	11.5%	9.5%	9.5%
駆け付け (計)	1	1					1			1						1	1			3									1					2	8		0.2%	2.0%				
上記以外 (計)																																										
合計	70	44	20	69	25	24	86	41	23	61	32	19	64	26	15	63	37	18	58	38	22	71	36	13	67	32	18	71	32	13	67	30	14	73	37	33	820	410	232	100.0%	100.0%	100.0%
	134			118			150			112			105			118			118			120			117			116			111			143			1462					

5ヶ年間救急出動の状況

種別	年 地区別	平成 22 年				平成 23 年				平成 24 年						平成 25 年						平成 26 年								
		砂川	奈井江	浦臼	計	砂川	奈井江	浦臼	計	砂川	奈井江	浦臼	上砂川	高速	管轄外	計	砂川	奈井江	浦臼	上砂川	高速	管轄外	計	砂川	奈井江	浦臼	上砂川	高速	管轄外	計
火災		4	1		5	1			1													0		1					1	
自然災害		1	1		2																	0							0	
水難																3						3							0	
交通事故		42	19	3	64	51	13	9	73	62	9	11	4	6		92	49	14	6	1	6		76	45	14	14	1	4	3	81
労働災害		7		6	13	4	4	4	12	5	6	1	1			13	7	1	1	1			10	4	2	1	1		8	
運動競技		3			3	4		1	5	3						3							0	3					3	
一般負傷		96	36	21	153	88	42	16	146	134	36	17	52			239	99	41	10	44			194	100	38	15	42		195	
加害		2			2	3		1	4	1			2			3	3	2		1			6	1					1	
自損行為		15	5	1	21	16	6	1	23	9	2	2	3	1		17	10	2	5	3			20	6	3		2		11	
急病		630	188	92	910	609	192	79	880	624	212	78	206	2	1	1,123	647	209	100	187	4	1	1,148	585	245	61	178	1	1,070	
その他		46	24	5	75	53	29	5	87	69	37	5	15			126	57	37	2	11			107	66	14	1	11		92	
計		846	274	128	1,248	829	286	116	1,231	907	302	114	283	9	1	1,616	875	306	124	248	10	1	1,564	810	317	92	235	5	3	1,462

7 救助統計

事故種別救助出動及び救助人員

事故種別		区 分	発 生 地 別				計
			砂 川	奈 井 江	浦 白	上 砂 川	
火 災	建 物	出動件数					
		救助人員					
	建物以外	出動件数					
		救助人員					
交 通 事 故		出動件数	3	3	1		7
		救助人員	3	0	0		3
水 難 事 故		出動件数					
		救助人員					
風 水 害 等 自 然 災 害		出動件数					
		救助人員					
機 械 に よ る 事 故		出動件数					
		救助人員					
建 物 等 に よ る 事 故		出動件数					
		救助人員					
ガ ス 及 び 酸 欠 事 故		出動件数					
		救助人員					
破 裂 事 故		出動件数					
		救助人員					
そ の 他 の 事 故		出動件数		2			2
		救助人員		1			
計		出動件数	3	5	1		9
		救助人員	3	1			4

5ヶ年間救助出動の状況

種別	年 地区別	平成 22 年				平成 23 年				平成 24 年					平成 25 年					平成 26 年				
		砂川	奈井江	浦臼	計	砂川	奈井江	浦臼	計	砂川	奈井江	浦臼	上砂川	計	砂川	奈井江	浦臼	上砂川	計	砂川	奈井江	浦臼	上砂川	計
火災																								
交通事故		3	5	1	9	2	4	1	7	8	1	1		10	4	1			5	3	3	1		7
水難事故												1		1	3				3					
風水害等 自然災害																								
機械によ る事故		1		1	2																			
建物等に よる事故		1			1																			
ガス及び 酸欠事故																								
破裂事故																								
その他の 事故		2			2	2	1		3	4	1			5				1	1		2			2
計		7	5	2	14	4	5	1	10	12	2	2		16	7	1		1	9	3	5	1		9

8 所轄出動統計

組合管内の出動状況

区分			種別	火	救	救	警	水	出	火	警	特	予	広	演	訓	計
			災	急	助	戒	防	向	災	防	調	別	防	報	習	練	
砂川消防署	署	出動回数	9	820	3	57	3	35	9	95	1	246			118	1,396	
		出動延人数	84	2,520	19	274	21	93	45	145	13	383			935	4,532	
		出動車両	23	820	6	82	6	39	9	95	2	25			52	1,159	
	団	出動回数	1											1	37	39	
		出動延人数	29											23	839	891	
		出動車両	3											3	31	37	
奈井江浦臼支署	署	出動回数	6	410	6	23		35	6	28		141			77	732	
		出動延人数	67	1,273	42	83		63	18	40		64			500	2,150	
		出動車両	26	410	12	27		35	6	28		53			127	724	
	奈団	出動回数	1											1	44	46	
		出動延人数	33											31	616	680	
		出動車両	3											3	46	52	
	浦団	出動回数	2											1	53	56	
		出動延人数	90											45	568	703	
		出動車両	8										2	54	64		
上砂川支署	署	出動回数		232		12		24		40		72	29	35	444		
		出動延人数		708		47		31		65		27	31	175	1,084		
		出動車両		232		16		24		42		19	28	42	403		
	団	出動回数									2	7		44	53		
		出動延人数									31	111		693	835		
		出動車両									2	16		38	56		
計	署	出動回数	15	1,462	9	92	3	94	15	163	1	459	29	230	2,572		
		出動延人数	151	4,501	61	404	21	187	63	250	13	474	31	1,610	7,766		
		出動車両	49	1,462	18	125	6	98	15	165	2	97	28	221	2,286		
	団	出動回数	4								2	7	3	178	194		
		出動延人数	152								31	111	99	2,716	3,109		
		出動車両	14								2	16	8	169	209		

災害弱者緊急通報装置の受信及び出動状況

地区別	受信・出動							計	出動（対応件数）				計
	相 談 ボ タ ン	緊 急 ボ タ ン	手 元 ボ タ ン	ペ ン ダ ン ト	火 災 セ ン サ ー	ガ ス セ ン サ ー	そ の 他		火 災 出 動	救 急 出 動	福 祉 警 戒 出 動	確 認 出 向 員 ・ 協 力 員 （ 職	
砂 川 172 世帯		45	9	3		2	19	78		41			41
奈 井 江 75 世帯		9	6				17	32		13		3	16
浦 白 50 世帯		6		2				8		3			3
上 砂 川 112 世帯	40	67		25		8	29	169		15	1	4	20
合 計 409 世帯	40	127	15	30		10	65	287		72	1	7	80

9 気象統計

気象状況 (平成26年)

気温 [°C]

区分 \ 月	1	2	3	4	5	6	7	8	9	10	11	12	平均
最高	4.1	5.2	11.0	24.6	26.9	33.8	30.4	31.3	26.9	20.7	15.4	8.1	19.9
最低	-20.3	-21.5	-15.9	-6.0	1.2	8.4	14.3	9.3	4.8	-3.3	-6.1	-17.2	-4.4
月平均	-6.8	-6.2	-1.8	4.9	12.6	18.5	21.5	21.3	15.9	8.9	4.0	-3.5	7.4

湿度 [%]

区分 \ 月	1	2	3	4	5	6	7	8	9	10	11	12	平均
最高	99.9	99.9	99.9	99.9	99.9	99.9	99.9	99.9	99.9	99.9	99.9	99.9	99.9
最低	60.8	60.8	38.3	24.7	24.9	29.1	43.3	46.1	42.5	35.0	43.8	55.2	42.0
平均	96.8	94.6	90.9	75.4	82.7	86.3	87.6	89.8	90.7	89.5	91.0	95.6	89.2

瞬間最大風速 [m/s]

区分 \ 月	1	2	3	4	5	6	7	8	9	10	11	12	平均
最大	18.0	14.5	14.7	16.9	16.6	16.7	16.6	19.2	15.0	17.1	23.9	20.2	17.5
風向	南西	南西	北	西南西	南南西	南西	南西	南	南南西	南西	南西	南南西	
平均	1.4	1.4	1.7	1.8	2.4	2.1	2.1	1.7	1.4	1.5	1.8	1.8	1.8

月降雨 [mm] 月降雪 [cm]

区分 \ 月	1	2	3	4	5	6	7	8	9	10	11	12	累計
雨					57.0	72.5	179.0	225.0	133.0	81.0	62.5		810.0
雪	246.0	120.0	150.0	8.0							37.0	219.0	780.0

過去10年間降雪量 [cm]

区分 \ 年	17年	18年	19年	20年	21年	22年	23年	24年	25年	26年	平均
年間降雪量	915	917	580	475	699	749	1,046	743	814	772	771.0

過去10年間降雨量 [mm]

区分 \ 年	17年	18年	19年	20年	21年	22年	23年	24年	25年	26年	平均
年間降雨量	744	622	550.5	473.5		918	1,109	842.5	733.0	810	755.8

※ 21年については機器故障のため未測定（平均については21年を除く）

※ 25年1月～4月については指令台工事に伴い気象観測装置未設置のため5月から数値

過去10年間初雪観測日

区分 \ 年	17年	18年	19年	20年	21年	22年	23年	24年	25年	26年
降雪日	11/9	11/12	11/16	11/4	11/1	10/26	10/3	11/18	11/8	11/3

過去10年間シーズン降雪量 [cm]

区分 \ 年	16年 ～ 17年	17年 ～ 18年	18年 ～ 19年	19年 ～ 20年	20年 ～ 21年	21年 ～ 22年	22年 ～ 23年	23年 ～ 24年	24年 ～ 25年	25年 ～ 26年	平均
総降雪量	939	891	602	511	545	976	631	949	802	847	769.3