

令和2年
消防年報



砂川地区広域消防組合

令和3年刊行

目 次

1 消防組合の沿革

消防組合の沿革	3
歴代消防長	17
歴代消防団長	18
叙勲・褒章受章者一覧	19
消防庁長官表彰受章者一覧	21
消防本部・各消防団表彰歴	23
名誉消防団長・名誉消防団員	24

2 消防組合の現勢

人口及び世帯数の推移	26
消防組合会計歳入歳出予算	26
構成市町一般会計予算・消防負担金割合	27
消防組合会計財源内訳	27
消防組合会計年度別歳出決算	27
消防組合機構	28
消防職員配置状況	29
消防団員配置状況	29
消防職員免許・資格取得状況	30
全道消防救助技術訓練指導会・全国消防救助技術大会出場歴	31
年間主要行事	33

3 消防施設

消防庁舎の概況	36
消防車両等現有数	37
消防水利の現況・消火栓口径別現況	39
私設消防水利の現況	40

4 防火・防災関係

防災関連等普及活動	41
防火協力団体・自主防災組織の現況	42
外郭団体（個人・団体）表彰歴	43

5 火災統計

火災発生状況	44
火災記録一覧	45
月別・曜日別・時間帯別火災状況	46
過去5年間の火災状況	47
自治体消防発足以降の主な火災	48
組合発足後の主な災害・事故記録	57

6 救急統計

事故種別救急出動の状況	58
事故種別搬送人員の状況	59
傷病程度別搬送人員の状況	60
各署・月別救急出動の状況	61
各署・月別救急搬送人員の状況	62
救急出動発生地区件数等	63
過去5年間の救急出動事故種別件数	64

7 救助統計

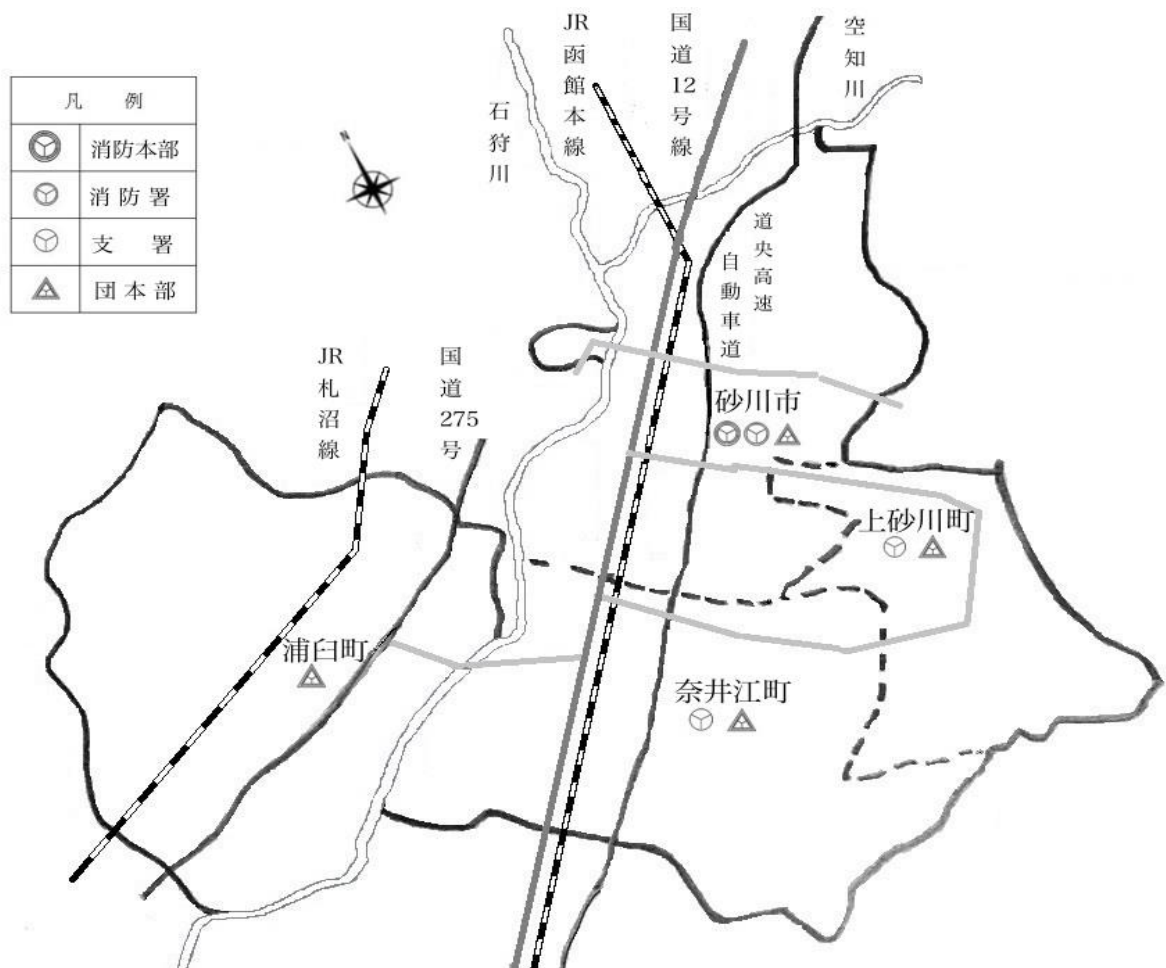
事故種別救助出動及び救助人員	65
過去5年間の救助出動事故種別件数	66

8 所轄出動統計

組合管内の出動状況	67
緊急通報装置の受信及び出動状況	68

9 気象統計

気象状況	69
過去10年間の降雨降雪量	70



1 消防組合の沿革

昭和47年 (1972年)

- 4月 砂川市、奈井江町、浦臼町の1市2町で構成する「砂川地区広域消防組合」設立
1消防本部、1消防署、2支署、3消防団 設置(4月1日)
組合初代消防長 木村喜八 就任(砂川第3代消防長組合助役事務取扱)
組合初代砂川消防団長 斉藤市郎 (砂川第5代 昭和39年12月就任)
組合初代奈井江消防団長 佐藤 幸 (奈井江第5代 昭和46年4月就任)
組合初代浦臼消防団長 後藤唯雄 (浦臼第5代 昭和38年11月就任)
職員定数 56名(本部6名、砂川36名、奈井江8名、浦臼6名)
団員定数 179名(砂川65名、奈井江58名、浦臼56名)
消防車等現勢
消防本部 広報車(こだま号)
砂川署 軽化学車(はやぶさ号)、消防ポンプ車(保険号)、救急車、
小型ポンプ
奈井江支署 消防ポンプ車(5号車)、救急車(2B型)
浦臼支署 消防ポンプ車(1号車)、連絡車(3号車)
砂川消防団 水槽付消防ポンプ車(はやて号)、消防ポンプ車3(光号、燕号、
明光号)、小型ポンプ2
奈井江消防団 消防ポンプ車3(1、2、3号車)、小型ポンプ
浦臼消防団 消防ポンプ車2(2、5号車)、小型積載車(6号車)、小型ポンプ2
車両合計18台
消防水利
砂川市 消火栓 137基
砂川市 防火水槽 20基(有底40m³8基)
奈井江町 消火栓 34基
奈井江町 防火水槽 7基(有底40m³2基)
浦臼町 消火栓(打込) 28基
浦臼町 防火水槽 6基(有底40m³3基)
消防水利合計 232基
- 5月 連絡広報車(三菱ジープ)更新、消防本部に配置
月形町分監山に航空機墜落事故発生 犠牲者10名 浦臼消防団搜索活動
- 7月 水槽付消防ポンプ車(水Ⅱ型)購入、奈井江支署配置(5号車)
奈井江町に防火水槽1基設置
- 8月 財団法人日本船舶振興会より2B型救急車寄贈 砂川消防署配置(救急2)
全国消防長会北海道支部消防機械事務研究会開催(砂川市公民館)
- 9月 奈井江支署(団)庁舎増改築、増築面積120.6m²、延面積454.40m²
砂川市に防火水槽2基設置
- 10月 水槽付消防ポンプ車(水Ⅱ型)購入、浦臼支署に配置(1号車)
- 12月 浦臼支署消防組合専用無線局(組合波)開局、組合管内同一周波数(150.17MHz)
固定局3、車載移動局14、携帯移動局3の通信網が完成

昭和48年 (1973年)

- 4月 本部吏員1名(42名) 奈井江支署吏員1名(9名) 浦臼支署吏員1名(7名) 増員
職員定数 58名
組合消防団員教育訓練講習会開催(砂川市)
- 7月 小型動力ポンプ(B3級)更新、浦臼消防団に配置(1号車積載)
- 8月 砂川消防団 北海道消防操法訓練大会小型ポンプの部に出場し優勝を飾る
消防ポンプ自動車(BS-II型)更新、奈井江消防団に配置(2号車)
浦臼町ライオンズクラブより(トヨタデリバリーバン) 広報車寄贈 浦臼支署に配置
奈井江町に防火水槽1基設置
- 10月 砂川市防火管理者連絡協議会創立10周年記念式典
砂川市に防火水槽2基設置
- 12月 消防ポンプ自動車(CD-II型)更新、砂川消防団に配置(つばめ号)
奈井江町に防火水槽1基設置

昭和49年 (1974年)

- 4月 本部吏員2名(8名)、奈井江支署吏員1名(10名) 増員 職員定数61名
砂川消防署 警備体制の機構改革
小型動力ポンプ(B3級)更新、奈井江消防団に配置(2号車積載)
- 5月 組合消防団員教育訓練講習会開催(浦臼町)
- 7月 奈井江町に防火水槽1基設置
- 9月 小型動力ポンプ(B3級)更新、浦臼消防団に配置(5号車に積載)
- 11月 砂川市の休日医療制度発足により、砂川消防署に電話センター開設
砂川市に防火水槽1基設置
- 12月 砂川市に防火水槽2基設置

昭和50年 (1975年)

- 4月 砂川消防署吏員1名(37名) 奈井江支署吏員1名(11名) 浦臼支署吏員1名(8名)
増員 職員定数64名
- 5月 組合消防団員教育訓練講習会開催(砂川市)
- 6月 小型動力ポンプ積載車更新、浦臼消防団に配置(6号車)
奈井江町に防火水槽1基設置
- 7月 奈井江消防団、北海道消防操法訓練大会 消防ポンプ自動車の部に出場し準優勝
- 8月 奈井江町に防火水槽1基設置
- 9月 奈井江消防創立60周年記念式典
消防ポンプ自動車(CD-II型)更新、砂川消防署に配置(おおとり号)
砂川市に防火水槽2基設置
奈井江町に防火水槽1基設置

昭和51年 (1976年)

- 3月 浦臼支署(団)新庁舎竣工(木造モルタル造2階建、延面積499.46㎡)
- 4月 奈井江消防団、定数58名を50名に改正 団員定数171名
- 7月 全国消防長会北海道支部道央地区協議会予防事務研究会開催(砂川市)
- 9月 組合消防団員教育訓練講習会開催(奈井江町)
- 10月 砂川市に防火水槽1基設置
- 11月 日本損害保険協会より2B型救急車寄贈 奈井江支署に配置
奈井江町に防火水槽1基設置
- 12月 砂川市に防火水槽1基設置

昭和52年 (1977年)

- 4月 浦臼支署吏員1名(9名)増員 職員定数65名
- 5月 組合消防団員教育訓練講習会開催(浦臼町)
- 8月 奈井江町に防火水槽1基設置
- 9月 砂川市に防火水槽1基設置
浦臼町に防火水槽1基設置

昭和53年 (1978年)

- 5月 指令車(トヨタクラウン)購入、消防本部に配置
- 6月 中空知支部消防団員現地教育訓練講習会開催(砂川市)
- 7月 第24回北海道消防協会中空知支部連合消防演習開催(砂川市)
- 8月 浦臼町ライオンズクラブより2B型救急車寄贈 浦臼支署に配置
砂川市に防火水槽1基設置
奈井江町に防火水槽1基設置
- 9月 日本損害保険協会より消防ポンプ自動車(BD-I型)寄贈
砂川消防団に配置(保険2号)
- 10月 消防ポンプ自動車(BD-II型)更新、奈井江消防団に配置(3号車)
小型動力ポンプ付大型水槽車導入、浦臼支署に配置(2号車)
- 11月 組合消防団員教育訓練講習会開催(砂川市)
- 12月 日本損害保険協会より2B型救急車寄贈 砂川消防署に配置(救急1)
砂川消防団 無災害祈願街頭餅つき広報実施(街頭餅つき復活)

昭和54年 (1979年)

- 6月 中空知支部消防団員現地教育訓練講習会開催(奈井江町)
- 7月 第25回北海道消防協会中空知支部連合消防演習開催(奈井江町)
- 8月 砂川市に防火水槽1基設置
奈井江町に防火水槽1基設置
- 11月 組合消防団員教育訓練講習会開催(奈井江町)
- 12月 連絡広報車(日産セドリック)購入、奈井江支署に配置

昭和55年 (1980年)

- 4月 奈井江支署吏員1名(12名)増員 職員定数66名
砂川消防団二分団制施行
- 6月 組合消防団員教育訓練講習会開催(浦臼町)
- 8月 砂川市に防火水槽1基設置
奈井江町に防火水槽1基設置
浦臼町に防火水槽1基設置
- 11月 消防100年記念消防団全国大会が後楽園球場で開催 坂野消防長、島・佐藤・後藤団
長、三原・片岡・大平・和作副団長、三原・本間支署長出席
奈井江支署職員待機宿舍竣工(鉄筋コンクリート造2階建1棟4戸、延面積237.59㎡)
- 12月 水槽付消防ポンプ自動車(水II型)更新、奈井江消防団に配置(1号車)

昭和56年（1981年）

- 5月 浦臼町婦人防火クラブ設立
- 6月 浦臼町防火管理者連絡協議会設立
組合消防団員教育訓練講習会開催（砂川市）
- 7月 浦臼消防団、北海道消防操法訓練大会 消防ポンプ自動車の部に出場し優勝を飾る
浦臼消防創立70周年記念式典挙行
- 8月 救急隊員資格附与講習会終了、修了証交付（修了者42名）
- 10月 砂川消防創立80周年記念式典挙行
元砂川消防団第3代団長 森山清松、第4代団長 春田正清より南北分団旗寄贈
- 12月 奈井江支署、浦臼支署に無線制御サイレン吹鳴装置設置

昭和57年（1982年）

- 3月 消防ポンプ自動車（CD-II型）更新、砂川消防団に配置（ひかり号）
- 4月 砂川地区広域消防組合設立10周年記念式典挙行
砂川市新町々内会 少年消防クラブ発足
- 5月 小型動力ポンプ（C-1級）更新、砂川消防団に配置（ひかり号積載）
組合消防団員教育訓練講習会開催（奈井江町）
- 7月 日本赤十字社より2B型救急車寄贈 砂川消防署に配置（砂川救急）
中空知支部消防団員現地教育訓練講習会開催（浦臼町）
第28回北海道消防協会中空知支部連合消防演習開催（浦臼町）
浦臼町ライオンズクラブより（三菱シグマ）広報車寄贈 浦臼支署に配置
- 8月 日本消防協会より浦臼町婦人防火クラブに軽可搬動力消防ポンプの寄贈
- 10月 消防ポンプ自動車（CD-I型）更新、浦臼消防団に配置（5号車）
小型動力ポンプ（C-1級）更新、浦臼消防団に配置（5号車積載）
砂川市に防火水槽1基設置

昭和58年（1983年）

- 3月 砂川地区少年婦人防火委員会設立
- 8月 砂川市南吉野団地町内 少年消防クラブ発足
砂川市に防火水槽1基設置
奈井江町に防火水槽1基設置
浦臼町に防火水槽1基設置
- 9月 全国消防長会北海道支部道央地区協議会総務事務研究会開催（砂川市）
砂川市防火管理者連絡協議会創立20周年記念式典挙行
砂川市に防火水槽1基設置
- 10月 自治体消防発足35周年記念大会が日本武道館で開催
濱田消防長、谷口署長、嶋・佐藤・後藤団長、山田・高松・三原・片岡・大平・和作副団長、山之内支署長出席
- 11月 組合消防団員教育訓練講習会開催（浦臼町）
北海道市町村消防団員公務災害補償等事務担当者研修会（砂川市）開催（石狩・空知・後志・札幌地区）
空知消防長会消防本部事務主管者会議開催（砂川市）

昭和59年（1984年）

- 7月 奈井江町北町地区婦人防火クラブ発足
日本赤十字社より2B型救急車寄贈 浦臼支署に配置
- 8月 査察広報車（三菱デリカ）更新、砂川消防署に配置
浦臼町に防火水槽1基設置
- 9月 消防本部（署）、奈井江、浦臼支署に消防専用無線局（全国共通波）開局
全国統一周波数（150.73MHz）の通信網が完成
水槽付消防ポンプ自動車（水Ⅱ型）更新、砂川消防団に配置（はやて号）
- 10月 砂川市に防火水槽1基設置
- 11月 組合消防団員教育訓練講習会開催（砂川市）

昭和60年（1985年）

- 4月 指令車（トヨタクラウン）更新、消防本部に配置
- 5月 砂川市危険物安全協会創立20周年記念式典挙行
- 7月 奈井江消防団、北海道消防操法訓練大会（消防ポンプ自動車の部）に出場
- 8月 砂川市に防火水槽1基設置
浦臼町に防火水槽1基設置
- 9月 化学消防ポンプ自動車（化Ⅱ型）更新、砂川消防署に配置（はやぶさ号）
日本消防協会より奈井江町北町地区婦人防火クラブに軽可搬動力消防ポンプ寄贈
- 10月 奈井江消防団3分団制施行
奈井江町消防創立70周年記念式典挙行
- 11月 組合消防団員教育訓練講習会開催（奈井江町）

昭和61年（1986年）

- 1月 浦臼町防災無線、浦臼支署に配置
- 4月 砂川市防火団体連絡委員会設立
元奈井江消防団副団長 三原庄次 より分団旗（3旗）寄贈
- 8月 日本消防協会より2B型救急車寄贈 奈井江支署に配置
浦臼町に防火水槽1基設置
- 11月 奈井江支署（団）庁舎車庫増築、増築面積163.038㎡、延面積617.4㎡
小型動力ポンプ付大型水槽車（10㎡）購入、奈井江支署に配置（6号車）
消防ポンプ自動車（CD-Ⅱ型）更新、浦臼消防団に配置（3号車）
組合消防団員教育訓練講習会開催（浦臼町）
砂川市に防火水槽2基設置

昭和62年（1987年）

- 4月 奈井江町危険物安全協会設立
- 6月 組合消防団員教育訓練講習会（水防演習）開催（砂川市）
- 9月 消防ポンプ自動車（CD-I型）更新、砂川消防団に配置（おおとり号）
浦臼町に防火水槽1基設置

昭和63年（1988年）

- 2月 砂川消防署、第1回砂川冬のフェスティバル雪像制作（以降平成19年まで連続参加）
- 3月 自治体消防40周年記念式典が日本武道館で開催 杉山消防長、嶋・佐藤・上村団長、山田・堀・片岡・千徳・和作・秋葉副団長、安原主幹出席
- 4月 浦臼町に防火水槽5基、浦臼町より移管
- 6月 中空知支部消防団員現地教育訓練講習会開催（砂川市）
- 7月 第34回北海道消防協会中空知支部連合消防演習開催（砂川市）
- 9月 道央自動車道供用開始に伴い、砂川サービスエリアで防災訓練実施
日本損害保険協会より水槽付消防ポンプ自動車（水Ⅱ型）寄贈 砂川消防署に配置（保険2号）
浦臼町に防火水槽1基設置
- 10月 道央自動車道の消防相互応援協定、美唄市及び滝川地区広域消防事務組合と締結
消防本部に日本道路公団から高速自動車道緊急連絡用直通電話設置
道央自動車道供用開始
消防署、支署に北海道救急医療情報システムの端末設置、運用開始
全国消防長会北海道支部道央地区協議会総会並びに消防職員意見発表大会道央地区予選会開催（砂川市）
組合消防団員教育訓練講習会開催（奈井江町）
奈井江町に防火水槽1基設置
- 11月 北海道共済農業協同組合連合会よりトヨタ2B型救急車寄贈 砂川消防署に配置

平成元年（1989年）

- 1月 砂川市に防火水槽1基設置
消防ポンプ自動車（CD-I型）更新、奈井江消防団に配置（2号車）
- 3月 砂川市婦人防火クラブ設立
- 4月 浦臼支署吏員1名増員（10名） 職員定数67名
浦臼消防団、定数56名を52名に改正 団員定数167名
- 6月 中空知支部消防団員現地教育訓練講習会開催（奈井江町）
- 7月 第35回北海道消防協会中空知支部連合消防演習開催（奈井江町）
砂川消防団、北海道消防操法訓練大会（消防ポンプ自動車の部）に出場
- 8月 砂川市より砂川消防署にFRP型ボート1艇・船外機1台を配備
- 10月 水槽付消防ポンプ自動車（水Ⅱ型3m³）更新、浦臼支署に配置（1号車）
- 11月 組合消防団員教育訓練講習会開催（浦臼町）
- 12月 浦臼町に防火水槽1基設置

平成 2 年 (1990年)

- 1月 砂川消防、砂川市開基 100 年を機に出初式の梯子乗りが 31 年ぶりに復活
- 4月 本部（署）、支署間の人事異動発令
砂川市防火協力会設立 20 周年記念式典挙行
- 6月 砂川市より砂川消防署に F R P 型ボート 1 艇・船外機 1 台を配備
- 7月 広報車（三菱デリカ）更新、浦臼支署に配置
- 9月 砂川市開基 100 年記念消防フェスティバル（第 20 回市民防火のつどい）開催
- 10月 広報車（トヨタクラウン）更新、奈井江支署に配置
道央自動車道、奈井江砂川インターチェンジ防災訓練実施
組合消防団員教育訓練講習会開催（砂川市）
浦臼町晩生内地区コミュニティ消防センター（浦臼消防団第 3 分団詰所）竣工
（鉄骨造 平屋建 面積 81.41 m²）
消防ポンプ自動車（C D - I 型）更新、浦臼消防団に配置（6 号車）
浦臼町に防火水槽 1 基設置
- 11月 水槽付消防ポンプ自動車（水Ⅱ型 3.5 m³）更新、奈井江支署に配置（5 号車）
- 12月 砂川市に防火水槽 1 基設置
奈井江町に防火水槽 1 基設置

平成 3 年 (1991年)

- 1月 浦臼消防創立 80 年を機に出初式の梯子のりが 52 年ぶりに復活
- 2月 北海道広域消防相互応援協定締結（平成 3 年 4 月 1 日施行）
第 5 回砂川冬のフェスティバル雪像制作において砂川消防チームが最優秀賞受賞（自由の女神像）
- 3月 中空知市町村等消防相互応援協定及び美唄市、岩見沢地区消防事務組合消防相互応援協定廃止
- 5月 砂川市より砂川消防署に救助用ボート 1 艇・船外機 1 台を配備
- 6月 砂川消防創立 90 周年記念式典挙行
中空知支部消防団員現地教育訓練講習会開催（浦臼町）
- 7月 患者等搬送事業者認定（砂川市事業所 1）
第 37 回北海道消防協会中空知支部連合消防演習開催（浦臼町）
- 8月 砂川地区広域消防組合新消防総合庁舎及び訓練塔、訓練補助塔の起工
日本消防協会より砂川市婦人防火クラブに軽可搬動力消防ポンプ寄贈
元奈井江消防団長 佐藤 幸 より奈井江消防団旗寄贈
- 9月 奈井江町防火管理者連絡協議会創立 20 周年記念式典挙行
浦臼町に防火水槽 1 基設置
- 10月 道央自動車道合同防災訓練、砂川ハイウェイオアシス館第 2 駐車場
（道路公団・美唄・砂川地区・滝川地区）
組合消防団員教育訓練講習会開催（浦臼町）
- 11月 職員召集用受令装置（受令機）運用開始
浦臼町婦人防火クラブ設立 10 周年記念式典挙行
- 12月 (有)石井自動車修理工場よりマイクロバス寄贈 砂川消防署に配置（すずらん号）
砂川市に防火水槽 1 基設置

平成 4 年 (1992年)

- 1 月 奈井江消防出初式の梯子のりが 31 年ぶりに復活
- 2 月 訓練塔（鉄骨鉄筋コンクリート造 7 階建 延面積 205.088 m²高さ 22m）及び訓練補助塔（鉄骨鉄筋コンクリート造 2 階建 延面積 124.395 m²高さ 9.7m）竣工
緊急通報装置（あんしんホットライン）管内独居老人宅等設置運用開始
（消防本部通信室に受信センター設置、端末装置 砂川市 50 世帯、奈井江町 20 世帯、浦臼町 6 世帯に設置）
- 6 月 砂川地区広域消防組合設立 20 周年記念・第 1 回組合連合消防演習 砂川市開催
砂川市幼年消防クラブ設立（砂川天使幼稚園、市立各保育所、クラブ員 464 名）
- 8 月 砂川地区広域消防組合新消防総合庁舎竣工
（鉄筋コンクリート造 2 階建一部塔屋 延面積 2,880.423 m²）
砂川消防署北分遣所廃止
- 9 月 日本防火協会自治総合センターより（いすずホーミー）防火号寄贈 砂川消防署に配置
- 10 月 砂川地区広域消防組合、消防本部（署）支署の機構改革
（本部 3 課 7 係、砂川署 3 課 6 係、奈井江、浦臼支署 3 係）
署(支署)の警備体制 3 体制となる
奈井江支署、通信室及び仮眠室等改修
新消防総合庁舎に移転業務開始（22 日午前 8 時）
消防本部情報指令室に緊急情報指令施設を設置運用開始
（指令装置 I 型、支援情報検索処理装置、地図等検索処理装置、気象観測装置等）
奈井江・浦臼支署に簡易指令台、端末受令装置、指令書印刷機
消防本部（署）、奈井江、浦臼支署に消防波無線局（組合第 2 波 151.63MHz）設置開局
消防本部に救急波無線局（147.42/143.42/MHz）設置開局
奈井江、浦臼局の消防通報専用電話（119 番）マルチ接続、情報指令室・指令台で受付開始
管内の火災等の災害問い合わせ専用電話（テレホンサービス 代 54-3333）設置
小型動力ポンプ付大型水槽車（10 m³）導入、砂川消防署に配置（水槽車）
時報サイレン（朝 6 時）新庁舎移転に伴い廃止
- 11 月 砂川地区広域消防組合設立 20 周年記念及び新消防総合庁舎落成記念式典挙行
受令装置（受令機）砂川消防団に配置運用開始
消防総合庁舎新築外構工事竣工
- 12 月 緊急通報装置（あんしんホットライン）端末装置増設
（砂川市 50 世帯、奈井江町 50 世帯、浦臼町 11 世帯）
砂川市に防火水槽 1 基設置
奈井江町に防火水槽 1 基設置

平成 5 年 (1993年)

- 4月 浦臼消防団、定数 52 名を(女性消防団 7 名任命)59 名に改正
- 5月 砂川消防団機関員、大型免許取得養成開始
- 9月 救急救命士養成所へ職員派遣 消防司令補 高田敏文 (砂川地区救急救命士第 1 号)
砂川市防火管理者連絡協議会創立 30 周年記念式典挙行
北海道防災総合訓練開催 (奈井江町)
砂川市に防火水槽 1 基設置
- 1 1 月 自治体消防 45 周年記念式典が東京ドームで開催
石川消防長、嶋・千徳・上村団長、山田・堀・松本・池田・斉藤副団長、宮井支署長出席
浦臼町鶴沼地区コミュニティ消防センター (浦臼消防団第 2 分団詰所) 竣工
(鉄骨造 平屋建 面積 81.41 m²)
浦臼町に防火水槽 1 基設置
- 1 2 月 北海道共済農業協同組合連合会より 2B 型救急車寄贈 浦臼支署に配置
緊急通報装置 (あんしんホットライン) 端末装置増設
(砂川市 33 世帯、奈井江町 32 世帯、浦臼町 15 世帯)

平成 6 年 (1994年)

- 4月 奈井江支署吏員 1 名 (13 名)、浦臼支署吏員 1 名 (11 名) 増員 職員定数 69 名
- 5月 砂川消防団、女性消防団員 6 名任命
- 7月 浦臼消防団、北海道消防操法訓練大会 消防ポンプ自動車の部出場
- 8月 浦臼町に防火水槽 1 基設置
- 1 0 月 (有)田川燃料より (三菱キャンター) 資機材車寄贈 砂川消防署に配置
- 1 1 月 奈井江町北町地区婦人防火クラブ創立 10 周年記念式典挙行
- 1 2 月 緊急通報装置 (あんしんホットライン) 端末装置増設
(砂川市 17 世帯、奈井江町 18 世帯、浦臼町 10 世帯)

平成 7 年 (1995年)

- 1月 砂川市に防火水槽 1 基設置
- 3月 緊急通報装置 (あんしんホットライン) 端末装置を設置
砂川市 162 世帯、奈井江町 120 世帯、浦臼町 41 世帯
- 4月 砂川地区広域消防組合、砂川消防団機構改革により団本部、三分団制に移行
浦臼支署吏員 1 名 (12 名) 増員 職員定数 70 名
奈井江消防団、定数 50 名を(女性消防団 5 名任命)55 名に改正
- 5月 指令車 (日産ローレル) 更新、消防本部に配置
受令装置 (受令機) 奈井江消防団員に配置運用開始
浦臼町に防火水槽 1 基設置
- 9月 砂川地区危険物安全協会創立 30 周年記念式典挙行
- 1 0 月 高規格救急自動車 (トヨタハイメディック) 購入、砂川消防本部に配置 (12 月運用開始)
- 1 2 月 奈井江町に防火水槽 1 基設置

平成 8 年 (1996年)

- 4月 奈井江支署吏員 1 名 (14 名) 増員 職員定数 71 名
奈井江町北町地区婦人防火クラブ改組、奈井江町婦人防火クラブ設立
- 6月 中空知支部消防団員現地教育訓練講習会開催 (砂川市)
第 42 回北海道消防協会中空知支部連合消防演習開催 (砂川市)
広報車 (トヨタエスティマ) 更新、砂川消防署に配置
- 12月 消防ポンプ自動車 (CD-II 型) 更新、奈井江消防団に配置 (3 号車)

平成 9 年 (1997年)

- 3月 砂川市に防火水槽 1 基設置
- 4月 浦臼支署吏員 1 名 (13 名) 増員 職員定数 72 名
砂川市新町々内少年消防クラブ、南吉野団地町内少年消防クラブ改組、砂川市少年消防クラブ設立
- 5月 砂川市西豊沼地区のヘリポート運用開始
奈井江支署に救助用ボート 1 艇・船外機 1 台を配備
- 6月 北海道石狩川水防公開演習開催 (砂川オアシスパーク遊水地)
- 7月 緊急消防援助隊北海道東北ブロック合同訓練参加 (札幌市)
- 8月 奈井江町に防火水槽 1 基設置
- 9月 浦臼町に防火水槽 1 基設置
- 10月 北海道共済農業協同組合連合会より 2B 型救急車寄贈 奈井江支署に配置
- 11月 小型動力ポンプ付水槽車 (大水 II 型) 更新、浦臼支署に配置 (2 号車)
- 12月 化学消防ポンプ自動車 (化 II 型) 更新、砂川消防署に配置 (はやぶさ)

平成 10 年 (1998年)

- 3月 自治体消防制度 50 周年記念式典が日本武道館で開催
黒田消防長、山田・千徳・上村団長、堀・吉田・松本・後藤・尾田副団長、杉野分団長、宮井・又支署長出席
- 6月 砂川市婦人防火クラブ創立 10 周年記念式典挙行
- 8月 (財)自治総合センターより奈井江町婦人防火クラブに防災物品の寄贈
- 10月 日本損害保険協会より水槽付消防ポンプ自動車 (水 II 型) 寄贈 砂川消防団に配置 (はやて)
砂川市に防火水槽 1 基設置

平成 11 年 (1999年)

- 4月 浦臼支署吏員 1 名 (14 名) 増員 職員定数 73 名
- 6月 中空知支部消防団員現地教育訓練講習会開催 (奈井江町)
第 45 回北海道消防協会中空知支部連合消防演習開催 (奈井江町)
- 8月 砂川市新石山団地町内会、砂川市初の自主防災組織発足
- 12月 消防ポンプ自動車 (CD-II 型) 更新、砂川消防団に配置 (ひかり号)

平成12年 (2000年)

- 1月 コンピューター西暦2000年問題対応厳戒体制
- 2月 奈井江町に防火水槽1基設置
- 4月 有珠山噴火に伴う、災害応援隊派遣(4月20日～4月27日延8日間、救急車1台延隊員数24名)
- 6月 砂川市緑ヶ丘町内会、自主防災組織発足
- 11月 砂川市防火協力会設立30周年記念式典挙行

平成13年 (2001年)

- 4月 地図等検索処理装置更新
- 5月 砂川消防創立100年記念式典挙行
- 6月 中空知分会消防団員現地教育訓練講習会開催(浦臼町)
第47回北海道消防協会空知地方支部中空知分会連合消防演習開催(浦臼町)

平成14年 (2002年)

- 5月 砂川地区防火安全協議会設立(砂川市防火管理者連絡協議会と砂川地区危険物安全協会統合)
砂川市豊栄町内会、自主防災組織発足
- 6月 砂川地区広域消防組合設立30周年記念、第11回組合連合演習開催(砂川市)
- 7月 広報車(日産エルグランド)更新、浦臼支署に配置
浦臼町に単口消火栓14基、浦臼町より移管
- 8月 奈井江消防団、北海道消防操法訓練大会 消防ポンプ自動車の部出場(優良賞受賞)

平成15年 (2003年)

- 4月 奈井江町防火安全協議会設立(防火管理者連絡協議会と危険物安全協議会統合)
浦臼町防火管理者連絡協議会、砂川地区防火安全協議会と統合
- 5月 ドクターヘリ運用開始(運航協定調印)
包括的指示下での除細動プロトコール実施に向けた合同研修会(北海道消防学校)
- 11月 自治体消防制度55周年記念大会が東京ドームで開催
真坂消防長、山田・池田・尾田団長、中村・阿部・杉井副団長、南・小原支署長出席

平成16年 (2004年)

- 6月 道消防学校気管挿管講習へ職員派遣(組合第1号) 消防司令補 山水輝彦
- 7月 砂川地区広域消防組合メディカルコントロール救急医療体制の構築
中空知救急連絡協議会設立
- 8月 平成16年度全国消防長会北海道支部総務委員会(砂川市)

平成17年 (2005年)

- 1月 救急振興財団助成事業より除細動器寄贈浦臼救急に装備
- 2月 石山団地町内会生活安全委員会防災会発足
- 3月 浦臼町防災行政無線局遠隔制御装置の運用に関する協定締結
- 4月 砂川地区広域消防組合消防本部・署 機構改革(本部2課5係・署2課7係)
- 6月 救急隊員除細動実技講習(医師法の解釈変更)
- 7月 緊急通報システムセンター受信装置更新
- 9月 携帯電話直接受信設備導入・運用開始
- 11月 平成17年度全国消防長会北海道支部道央地区協議会第2回総会
第32回全道消防職員意見発表大会道央地区予選会

平成18年（2006年）

- 2月 奈井江救急除細動器装備
- 3月 奈井江町北町連合会自主防災組織発足
- 4月 砂川市よりマイクロバス譲渡 砂川消防署に配置
第32回全道消防職員意見発表大会 道央地区代表 消防士長 石川裕紀
- 6月 メール召集システム運用開始
中空知支部消防団員現地教育訓練講習会開催（砂川市）
第52回北海道消防協会中空知支部連合消防演習開催（砂川市）

平成19年（2007年）

- 2月 砂川市月見丘町内会、自主防災組織発足
- 5月 救急活動新プロトコール伝達講習
- 7月 砂川消防団、北海道消防操法訓練大会小型ポンプの部出場（優良賞受賞）
- 10月 支署仮統合調印式
- 12月 高規格救急自動車（トヨタハイメディック）購入、砂川消防署に配置

平成20年（2008年）

- 3月 自治体消防制度60周年記念式典が日本武道館で開催
佐藤署長、堀・池田・星団長、中村・大谷・阿部・大脇副団長、入谷支署長出席
砂川消防署浦臼支署閉署
- 4月 砂川地区広域消防組合、砂川消防署 機構改革（1消防署、1支署）
砂川消防署奈井江・浦臼統合支署開署
- 9月 北海道洞爺湖サミット応援協定調印式
- 10月 都市型ロープレスキュー運用開始（砂川地区）

平成21年（2009年）

- 6月 第55回北海道消防協会中空知分会連合消防演習開催（奈井江町）
- 10月 高規格救急自動車（トヨタハイメディック）購入、統合支署に配置
- 11月 消防ポンプ自動車（CD-II型）更新、砂川消防署に配置（おおとり号）

平成22年（2010年）

- 7月 指令車（トヨタカムリ）更新、消防本部に配置
- 10月 水槽付消防ポンプ自動車（水II型）更新、奈井江消防団に配置（5号車）

平成23年（2011年）

- 3月 東北地方太平洋沖地震緊急消防援助隊派遣（3月25日～30日延6日間 隊員2名）
- 4月 東北地方太平洋沖地震緊急消防援助隊派遣（4月9日～15日延7日間 隊員2名）
- 6月 第57回 北海道消防協会空知地方支部中空知分会連合消防演習及び
浦臼消防創立100周年記念演習開催（浦臼町）
- 12月 浦臼消防創立100周年記念誌刊行
資機材車（三菱キャンター）購入、砂川消防署に配置

平成24年 (2012年)

- 1月 消防ポンプ自動車（CD-I型）更新、浦臼消防団に配置（6号車）
- 4月 上砂川町が消防組合に編入
砂川市、奈井江町、浦臼町、上砂川町の1市3町
1消防本部、1消防署、2支署、4消防団で構成
組合初代上砂川消防団長 池田虎男（上砂川第6代 平成20年3月就任）
- 7月 広報車（トヨタアルファード）更新、砂川消防署に配置
- 8月 三原商事（株）より（日産アトラス）資機材車寄贈 統合支署に配置
広報車（トヨタサクシード）更新、統合支署に配置

平成25年 (2013年)

- 3月 消防救急デジタル無線整備（統制波3波、主運用波1波）
- 4月 通信指令台更新
携帯電話及びIP電話位置情報通知システム運用開始
- 7月 浦臼消防団、北海道消防操法訓練大会小型ポンプの部出場（優良賞受賞）
- 10月 高規格救急自動車（トヨタハイメディック）購入、砂川消防署に配置
- 11月 消防団120年・自治体消防65周年記念大会が東京ドームで開催
佐々木消防長、堀・佐々木・星・池田団長、後藤・田川・岡本・島・渡邊・加藤・
佐藤副団長、山下・川下支署長出席

平成26年 (2014年)

- 5月 上砂川町防火安全協議会が砂川地区防火安全協議会に統合
- 12月 水槽付消防ポンプ自動車（水II型）更新、砂川消防団に配置（つばめ）
上砂川町婦人防火クラブ設立（上砂川町中央婦人防火クラブと上砂川町東鶴婦人防火クラブ統合）

平成27年 (2015年)

- 2月 共親町内会自主防災組織発足
- 3月 消防救急デジタル無線（活動波3波）整備
- 5月 消防救急デジタル無線（活動波3波・統制波3波・主運用波1波）運用開始
- 9月 砂川地区広域消防組合砂川消防署奈井江・浦臼支署 新庁舎竣工
- 10月 砂川地区広域消防組合砂川消防署奈井江・浦臼支署 運用開始

平成28年 (2016年)

- 3月 水槽付消防ポンプ自動車（水II型）更新、奈井江・浦臼支署に配置（1号車）
- 6月 第62回北海道消防協会中空知分会連合消防演習開催（砂川市）
- 9月 砂川地区広域消防組合砂川消防署上砂川支署 新庁舎竣工
- 10月 砂川地区広域消防組合砂川消防署上砂川支署 運用開始

平成29年 (2017年)

- 3月 消防ポンプ自動車 (CD-I型) 更新、奈井江消防団に配置 (6号車)
- 5月 あかね団地町内会自主防災組織発足
- 6月 第63回北海道消防協会中空知分会連合消防演習開催 (上砂川町)
宮川町内会自主防災組織発足
新町町内会自主防災組織発足

平成30年 (2018年)

- 3月 自治体消防65周年記念大会が国技館で開催
青木次長、田川・岡本・渡辺・菅井団長、栄・八幡・島・加藤・佐藤副団長、岡本・丹羽分団長、小島・泉田支署長出席
災害広報車 (トヨタハイラックス) 購入、砂川消防署に配置
上砂川町婦人防火クラブ解散
- 4月 浦臼女性防火クラブに名称変更 (旧名称: 浦臼婦人防火クラブ)
- 6月 災害捜索用ドローン (DJI インスパイアー2) 購入、砂川消防署に配備
- 9月 胆振東部地震に伴う、災害応援派遣 (9月6日~8日延3日間、消防車1台延隊員8名)

平成31年 (2019年)

- 3月 水槽付消防ポンプ車 (水II型) 更新、浦臼消防団に配置 (5号車)
消防ポンプ自動車 (CD-I型) 更新、浦臼消防団に配置 (7号車)
- 4月 夕張石炭博物館火災に伴う、災害応援派遣 (4月22日~23日、24日~25日、27日~28日の3回派遣。消防車各日程1台、延隊員12名)
水槽付消防ポンプ自動車II型更新、上砂川支署に配置

令和元年 (2019年)

- 6月 気象観測システム更新
千歳第1町内会自主防災組織発足
北光団地町内会自主防災組織発足
第65回北海道消防協会中空知分会連合消防演習開催 (奈井江町)
- 12月 高規格救急自動車 (ニッサンパラメディック) 更新、上砂川支署に配置

令和2年 (2020年)

- 10月 NET119緊急通報システム運用開始
夕張市消防本部新型コロナウイルス感染症クラスター発生に伴う、応援隊派遣 (10月22日~23日 消防車1台、隊員4名)
- 11月 浦臼消防団本部 竣工 (鉄骨造2階建、延面積 314.98㎡)

砂川地区広域消防組合 歴代消防長

歴代	氏名	就任年月日	退任年月日	備考
初代	木村喜八 組合助役事務取扱	昭和47年 4月 1日	昭和47年11月30日	
第2代	尾形清次	昭和47年12月 1日	昭和52年 6月30日	
第3代	坂野哲男	昭和52年 7月 1日	昭和58年 5月31日	
第4代	濱田延栄	昭和58年 6月 1日	昭和59年 9月30日	
第5代	喜多嘉博 山本敬一郎 組合助役事務取扱	昭和59年10月 1日	昭和62年 3月31日	
		昭和62年 4月 1日	昭和62年 5月31日	
第6代	杉山他家男	昭和62年 6月 1日	平成 2年 3月31日	
第7代	石川 寛	平成 2年 4月 1日	平成 6年 3月31日	
第8代	阿部鶴雄	平成 6年 4月 1日	平成 7年 5月23日	
第9代	黒田久蔵	平成 7年 5月24日	平成10年 3月31日	
第10代	遠藤紀義	平成10年 4月 1日	平成13年 3月31日	
第11代	林 秀昭 高橋克実 組合助役事務取扱	平成13年 4月 1日	平成15年 3月31日	
		平成15年 4月 1日	平成15年 5月19日	
第12代	真坂末雄	平成15年 5月20日	平成20年 3月31日	
第13代	佐々木 薫	平成20年 4月 1日	平成26年 3月31日	
第14代	佐藤芳克	平成26年 4月 1日	平成28年 3月31日	
第15代	和泉 肇	平成28年 4月 1日	平成30年 3月31日	
第16代	青木 治	平成30年 4月 1日	現在	

砂川地区広域消防組合 歴代消防団長

砂川消防団

歴代	氏名	就任年月日	退任年月日	備考
初代	齊藤市郎	昭和39年12月21日	昭和53年5月8日	砂川第5代
第2代	嶋琢弘	昭和53年5月15日	平成8年5月14日	砂川第6代
第3代	山田昇	平成8年5月15日	平成16年3月31日	砂川第7代
第4代	堀與一	平成16年4月1日	平成28年3月31日	砂川第8代
第5代	田川正人	平成28年4月1日	現在	砂川第9代

奈井江消防団

歴代	氏名	就任年月日	退任年月日	備考
初代	佐藤幸	昭和46年4月1日	平成元年6月20日	奈井江第5代
第2代	千徳勉也	平成元年6月21日	平成13年3月31日	奈井江第6代
第3代	池田勝英	平成13年4月1日	平成25年3月31日	奈井江第7代
第4代	佐々木幹雄	平成25年4月1日	平成26年11月30日	奈井江第8代
第5代	岡本克也	平成26年12月1日	平成30年11月30日	奈井江第9代
第6代	島不二彦	平成30年12月1日	現在	奈井江第10代

浦臼消防団

歴代	氏名	就任年月日	退任年月日	備考
初代	後藤唯雄	昭和38年11月1日	昭和59年3月31日	浦臼第5代
第2代	上村光男	昭和59年4月1日	平成12年5月14日	浦臼第6代
第3代	尾田省	平成12年5月26日	平成16年3月31日	浦臼第7代
第4代	星和行	平成16年4月1日	平成26年3月31日	浦臼第8代
第5代	渡邊一彦	平成26年4月1日	現在	浦臼第9代

上砂川消防団

歴代	氏名	就任年月日	退任年月日	備考
初代	池田虎男	平成20年3月1日	平成28年3月31日	上砂川第6代
第2代	菅井英吉	平成28年4月1日	現在	上砂川第7代

※ 平成24年4月1日 上砂川町が消防組合に編入

叙勲・褒章受章者一覧

受賞年月	区分	氏名	所属・職名
昭和52年11月	勲五等双光旭日章	前谷哲太	元消防長
昭和53年8月	勲五等瑞宝章	斎藤市郎	元砂川消防団長
昭和58年11月	勲五等瑞宝章	後藤唯雄	元浦臼消防団長
昭和60年4月	藍綬褒章	佐藤幸	奈井江消防団長
昭和61年9月	勲六等单光旭日章	大平賢一	元浦臼消防団副団長
昭和62年4月	勲六等单光旭日章	三原庄次	元奈井江消防団副団長
平成元年11月	勲六等单光旭日章	高松信一	元砂川消防団副団長
平成2年3月	勲六等瑞宝章	菊地郁夫	元消防本部警防課主管
平成3年4月	勲五等双光旭日章	佐藤幸	元奈井江消防団長
平成3年10月	勲五等瑞宝章	谷口弘	元砂川消防署長
平成4年11月	勲六等单光旭日章	片岡直行	元奈井江消防団副団長
平成5年4月	勲六等单光旭日章	秋葉恒夫	元浦臼消防団副団長
平成6年4月	藍綬褒章	嶋琢弘	砂川消防団長
平成7年4月	藍綬褒章	上村光男	浦臼消防団長
平成12年5月	勲五等瑞宝章	上村光男	元浦臼消防団長
平成14年4月	勲六等瑞宝章	山田幸春	元奈井江消防団分団長
平成15年11月	瑞宝单光章	濱田成秀	元消防本部警防課長
平成16年4月	瑞宝单光章	藤原久志	元砂川消防署長
平成17年4月	瑞宝单光章	藤原憲司	元砂川消防署長
平成21年4月	瑞宝双光章	石川寛	元消防長
平成21年11月	瑞宝双光章	黒田久蔵	元消防長
平成21年11月	瑞宝单光章	石井豊	元砂川消防団分団長
平成22年11月	瑞宝双光章	遠藤紀義	元消防長
平成23年4月	瑞宝单光章	吉田孝一	元砂川消防団副団長
平成23年11月	瑞宝单光章	玉菊盛雄	元本部次長
平成23年11月	瑞宝单光章	尾田省	元浦臼消防団長
平成24年4月	瑞宝双光章	嶋琢弘	元砂川消防団長
平成24年4月	瑞宝单光章	中村誠司	元砂川消防団副団長
平成24年11月	瑞宝单光章	宮井章夫	元砂川消防署長
平成24年11月	瑞宝单光章	松本良正	元奈井江消防団副団長
平成25年4月	瑞宝单光章	織田正志	元浦臼消防団副団長
平成25年4月	瑞宝单光章	又清次	元砂川消防署長
平成25年11月	瑞宝双光章	千徳勉也	元奈井江消防団長
平成25年11月	瑞宝单光章	松嶋弘知	元奈井江消防団副団長
平成26年11月	瑞宝双光章	池田勝英	元奈井江消防団長
平成27年4月	瑞宝单光章	阿部謙一	元奈井江消防団副団長
平成27年4月	瑞宝单光章	大脇實	元浦臼消防団副団長
平成28年4月	瑞宝单光章	佐々木幹雄	元奈井江消防団団長
平成29年4月	瑞宝双光章	堀與一	元砂川消防団長
平成29年11月	瑞宝单光章	佐藤章典	元上砂川消防団副団長
平成29年11月	瑞宝单光章	内藤安明	元浦臼消防団副団長

叙勲・褒章受章者一覧

受賞年月	区分	氏名	所属・職名
平成30年 4月	瑞宝双光章	三原敏彦	元奈井江消防団副団長
平成30年 4月	瑞宝单光章	後藤 勇	元砂川消防団副団長
令和 元年11月	瑞宝单光章	岡本克也	元奈井江消防団長
令和 2年 4月	瑞宝双光章	星 和行	元浦臼消防団長

消防庁長官表彰受章者一覧

受賞年月	区分	氏名	所属・職名
昭和52年 3月	功労章	斎藤 市郎	砂川消防団長
昭和54年 3月	功労章	後藤 唯雄	浦臼消防団長
昭和55年 3月	永年勤続功労章	高松 信一	砂川消防団副団長
昭和55年 3月	永年勤続功労章	三原 庄次	奈井江消防団副団長
昭和56年 3月	功労章	佐藤 幸	奈井江消防団長
昭和60年 3月	永年勤続功労章	菊地 郁夫	消防本部警防課主管
昭和60年 3月	永年勤続功労章	片岡 直行	奈井江消防団副団長
昭和61年 3月	永年勤続功労章	谷口 弘	砂川消防署長
昭和61年 3月	永年勤続功労章	大平 賢一	浦臼消防団副団長
昭和62年 3月	永年勤続功労章	秋葉 恒夫	浦臼消防団副団長
昭和63年 3月	永年勤続功労章	濱田 成秀	消防本部警防課長
平成 3年 3月	永年勤続功労章	上村 光男	浦臼消防団長
平成 3年 3月	永年勤続功労章	吉田 孝一	砂川消防団分団長
平成 3年 3月	永年勤続功労章	藤原 久志	砂川消防署長
平成 4年 3月	永年勤続功労章	千徳 勉也	奈井江消防団長
平成 4年 3月	永年勤続功労章	石井 豊	砂川消防団分団長
平成 5年 3月	功労章	嶋 琢弘	砂川消防団長
平成 6年 3月	功労章	石川 寛	消防長
平成 6年 3月	永年勤続功労章	藤原 憲司	砂川消防署長
平成 7年 3月	永年勤続功労章	山田 幸春	奈井江消防団分団長
平成 8年 3月	永年勤続功労章	黒田 久蔵	消防長
平成 8年 3月	永年勤続功労章	山田 昇	砂川消防団副団長
平成 9年 3月	永年勤続功労章	堀 與一	砂川消防団副団長
平成10年 3月	永年勤続功労章	松本 良正	奈井江消防団副団長
平成11年 3月	永年勤続功労章	池田 勝英	奈井江消防団副団長
平成11年 3月	永年勤続功労章	尾田 省	浦臼消防団副団長
平成12年 3月	永年勤続功労章	玉菊 盛雄	本部次長
平成12年 3月	永年勤続功労章	中村 誠司	砂川消防団分団長
平成12年 3月	永年勤続功労章	熊崎 寿一	砂川消防団分団長
平成13年 3月	永年勤続功労章	遠藤 紀義	消防長
平成13年 3月	永年勤続功労章	織田 正志	浦臼消防団副団長
平成13年 3月	永年勤続功労章	福元 正宏	砂川消防団分団長
平成14年 3月	功労章	山田 昇	砂川消防団長
平成14年 3月	永年勤続功労章	宮井 章夫	砂川消防署長
平成14年 3月	永年勤続功労章	阿部 謙一	奈井江消防団副団長
平成15年 3月	永年勤続功労章	松嶋 弘知	奈井江消防団副団長
平成16年 3月	永年勤続功労章	又 清次	砂川消防署長
平成16年 3月	永年勤続功労章	大谷 芳市	砂川消防団分団長
平成17年 3月	永年勤続功労章	内藤 安明	浦臼消防団副団長
平成17年 3月	永年勤続功労章	後藤 勇	砂川消防団分団長
平成17年 3月	永年勤続功労章	河原 忠明	奈井江消防団分団長

消防庁長官表彰受章者一覧

受賞年月	区分	氏名	所属・職名
平成18年 3月	永年勤続功労章	星 和 行	浦臼消防団長
平成18年 3月	永年勤続功労章	大 谷 透	砂川消防団分団長
平成18年 3月	永年勤続功労章	佐々木 幹 雄	奈井江消防団分団長
平成19年 3月	永年勤続功労章	阿 部 篤 夫	砂川消防団分団長
平成19年 3月	永年勤続功労章	大 脇 實	浦臼消防団副団長
平成20年 3月	永年勤続功労章	岡 本 克 也	奈井江消防団分団長
平成21年 3月	功労章	池 田 勝 英	奈井江消防団長
平成21年 3月	永年勤続功労章	梶 澤 清 治	浦臼消防団副団長
平成21年 3月	永年勤続功労章	成 田 昭 雄	砂川消防団分団長
平成22年 3月	功労章	堀 與 一	砂川消防団団長
平成22年 3月	永年勤続功労章	菊 地 源 二	砂川消防団分団長
平成22年 3月	永年勤続功労章	佐 藤 勝 春	奈井江消防団副分団長
平成23年 3月	永年勤続功労章	東 藤 晃 義	浦臼消防団副団長
平成23年 3月	永年勤続功労章	三 原 敏 彦	奈井江消防団副分団長
平成24年 3月	永年勤続功労章	佐々木 薫	消防長
平成24年 3月	永年勤続功労章	稲 田 邦 雄	砂川消防団分団長
平成25年 3月	永年勤続功労章	渡 邊 一 彦	浦臼消防団副団長
平成25年 3月	永年勤続功労章	中 束 專 一	奈井江消防団分団長
平成26年 3月	功労章	星 和 行	浦臼消防団長
平成26年 3月	永年勤続功労章	池 田 虎 男	上砂川消防団長
平成27年 3月	永年勤続功労章	島 不 二 彦	奈井江消防団副団長
平成27年 3月	永年勤続功労章	田 川 正 人	砂川消防団副団長
平成28年 3月	永年勤続功労章	加 藤 正 義	浦臼消防団副団長
平成29年 3月	永年勤続功労章	三 宮 憲 一	浦臼消防団副団長
平成29年 3月	永年勤続功労章	中 村 隆 志	上砂川消防団副団長
平成30年 3月	永年勤続功労章	石 川 正 人	奈井江消防団副団長
平成30年 3月	永年勤続功労章	村 中 信 夫	砂川消防団分団長
平成31年 3月	永年勤続功労章	佐 藤 義 明	上砂川消防団副団長
令和 2年 3月	永年勤続功労章	中 村 俊 介	奈井江消防団分団長
令和 2年 3月	永年勤続功労章	松 井 正 春	上砂川消防団分団長
令和 2年 3月	永年勤続功労章	正 保 智	砂川消防団副分団長

消防本部・各消防団表彰歴

受賞年月	表彰機関	表彰の種類	受賞機関	備考
昭和49年 2月	日本消防協会	表彰旗	奈井江消防団	
昭和52年 6月	北海道消防協会	表彰旗	浦臼消防団	
昭和56年 3月	消防庁長官	竿頭綬	砂川消防団	
昭和56年11月	建設大臣	表彰旗	砂川消防団	台風12号
昭和56年12月	北海道知事	竿頭綬	組合各消防団	昭和56年8月
昭和57年 1月	北海道消防協会	表彰状	組合各消防団	〃
昭和57年 1月	組合構成市町長	感謝状	組合各消防団	〃
昭和57年 6月	全国防災協会	防災功労表彰	奈井江消防団	〃
昭和58年 2月	日本消防協会	竿頭綬	浦臼消防団	〃
平成 5年 2月	日本消防協会	表彰旗	浦臼消防団	
平成10年 3月	消防庁長官	表彰旗	本部・砂川消防団	自治体消防50周年
平成12年 8月	消防庁長官	褒状	消防本部	有珠山噴火
平成13年 8月	北海道知事	表彰状	〃	〃
平成14年 3月	消防庁長官	竿頭綬	奈井江消防団	
平成15年 3月	消防庁長官	竿頭綬	浦臼消防団	
平成21年 3月	消防庁長官	竿頭綬	砂川消防団	
平成22年 3月	消防庁長官	竿頭綬	上砂川町消防団	
平成23年11月	総務大臣	表彰状	消防本部	東日本大震災
平成25年 3月	消防庁長官	表彰旗	奈井江消防団	
平成26年 3月	消防庁長官	表彰旗	浦臼消防団	
令和 2年 3月	総務大臣	感謝状	奈井江消防団	

名誉消防団長

贈呈年月	氏名	所属・職名	退団年月
平成17年 1月	山田 昇	元砂川消防団長	平成16年 3月
平成18年12月	千徳 勉也	元奈井江消防団長	平成13年 3月
平成26年 1月	池田 勝英	元奈井江消防団長	平成25年 3月
平成27年 1月	星 和行	元浦臼消防団長	平成26年 3月

名誉消防団員

贈呈年月	氏名	所属・職名	退団年月
昭和61年 4月	後藤 唯雄	元浦臼消防団長	昭和59年 3月
昭和61年 5月	前谷 哲太	元砂川消防団長	昭和30年 1月
昭和61年 5月	森山 清松	元砂川消防団長	昭和35年10月
昭和61年 5月	春田 正清	元砂川消防団長	昭和39年12月
昭和61年 5月	三原 庄次	元奈井江消防団副団長	昭和60年10月
昭和62年 5月	高松 信一	元砂川消防団副団長	平成 8年 5月
平成 2年 1月	佐藤 幸	元奈井江消防団長	平成 元年 6月
平成 2年 1月	片岡 直行	元奈井江消防団副団長	平成 元年 7月
平成 2年 9月	和作 玄一	元浦臼消防団副団長	平成 2年 3月
平成 5年 1月	山本 主計	元奈井江消防団副団長	平成 4年 4月
平成 5年 1月	秋葉 恒夫	元浦臼消防団副団長	平成 4年 3月
平成 6年 1月	泉 親	元奈井江消防団副団長	平成 5年 7月
平成 8年 1月	斉藤 才一郎	元浦臼消防団副団長	平成 7年 8月
平成 9年 1月	嶋 琢弘	元砂川消防団長	平成 8年 5月
平成13年 5月	千徳 勉也	元奈井江消防団長	平成13年 3月
平成13年 5月	松本 良正	元奈井江消防団副団長	平成13年 3月
平成14年 7月	前田 武彦	元浦臼消防団副団長	平成14年 3月
平成15年 1月	吉田 孝一	元砂川消防団副団長	平成14年 3月
平成15年 7月	織田 正志	元浦臼消防団副団長	平成15年 3月
平成16年 7月	尾田 省	元浦臼消防団長	平成16年 3月
平成16年 7月	杉井 慶則	元浦臼消防団副団長	平成16年 3月
平成17年 7月	内藤 安明	元浦臼消防団副団長	平成17年 3月
平成18年 7月	森川 茂夫	元浦臼消防団副団長	平成18年 3月
平成21年 1月	中村 誠司	元砂川消防団副団長	平成20年 3月
平成21年 1月	松嶋 弘知	元奈井江消防団副団長	平成20年 3月
平成22年 1月	大谷 芳市	元砂川消防団副団長	平成21年 3月
平成22年 1月	大脇 實	元浦臼消防団副団長	平成21年 3月
平成23年 1月	椛澤 清治	元浦臼消防団副団長	平成22年 3月
平成25年 1月	東藤 晃義	元浦臼消防団副団長	平成24年 3月
平成26年 1月	阿部 謙一	元奈井江消防団副団長	平成25年 3月
平成27年 5月	佐々木 幹雄	元奈井江消防団長	平成26年11月
平成29年 1月	堀 與一	元砂川消防団長	平成28年 3月
平成29年 1月	池田 虎男	元上砂川消防団長	平成28年 3月
平成29年 1月	佐藤 章典	元上砂川消防団副団長	平成28年 3月
平成30年 1月	三原 敏彦	元奈井江消防団副団長	平成28年11月
平成30年 6月	後藤 勇	元砂川消防団副団長	平成29年 3月

名誉消防団員

贈呈年月	氏名	所属・職名	退団年月
平成31年 1月	岡本克也	元奈井江消防団長	平成30年11月
平成31年 1月	三宮憲一	元浦臼消防団副団長	平成30年 3月

2 消防組合の現勢

人口及び世帯数の推移

市町別 年 別	組合管内		砂川市		奈井江町		浦臼町		上砂川町	
	人口	世帯数	人口	世帯数	人口	世帯数	人口	世帯数	人口	世帯数
平成28年	28,416	14,615	17,565	8,957	5,648	2,869	1,958	899	3,245	1,890
平成29年	27,908	14,493	17,364	8,939	5,526	2,832	1,893	886	3,125	1,836
平成30年	27,397	14,392	17,131	8,928	5,435	2,815	1,844	871	2,987	1,778
令和元年	26,842	14,228	16,848	8,843	5,335	2,794	1,785	856	2,874	1,735
令和2年	26,290	14,070	16,505	8,778	5,235	2,764	1,749	833	2,801	1,695

(12月末現在)

消防組合会計歳入歳出予算 (令和2年)

款	項	予算額
1	1	
分担金及び 負担金	負 担 金	902,362
2	1	
使用料及び 手数料	手 数 料	1,827
3	1	0
	財産運用収入	
財産収入	2	1
	財産売払収入	
4	1	1
寄付金	寄 付 金	
5	1	1
	組合預金利子	
諸収入	2	5,960
	雑 入	
6	1	44,100
組合債	消 防 債	
歳 入 合 計		954,252

款	項	予算額
1	1	
議会費	議 会 費	289
2	1	840
	総務管理費	
総務費	2	223
	監査委員費	
3	1	850,364
	常備消防費	
	2	40,267
消防費	非常備消防費	
	3	9,749
消防施設費		
4	1	52,520
公債費	公 債 費	
歳 出 合 計		954,252

構成市町一般会計予算・消防負担金割合

(単位 千円)

市町別	区分	A 一般会計予算額	B 構成市町負担金	B/A 比率 %
砂川市		15,820,000	442,869	2.8%
奈井江町		4,593,000	191,365	4.2%
浦臼町		3,339,000	112,980	3.4%
上砂川町		3,452,000	155,148	4.5%
構成市町合計		27,204,000	902,362	3.3%

消防組合会計財源内訳

(単位 千円)

市町別	区分	予 算 額	財 源 内 訳			
			消防負担金	国庫支出金	地 方 債	そ の 他
砂川市		491,807	442,869		44,100	4,838
奈井江町		192,951	191,365			1,586
浦臼町		113,901	112,980			921
上砂川町		155,593	155,148			445
構成市町合計		954,252	902,362		44,100	7,790

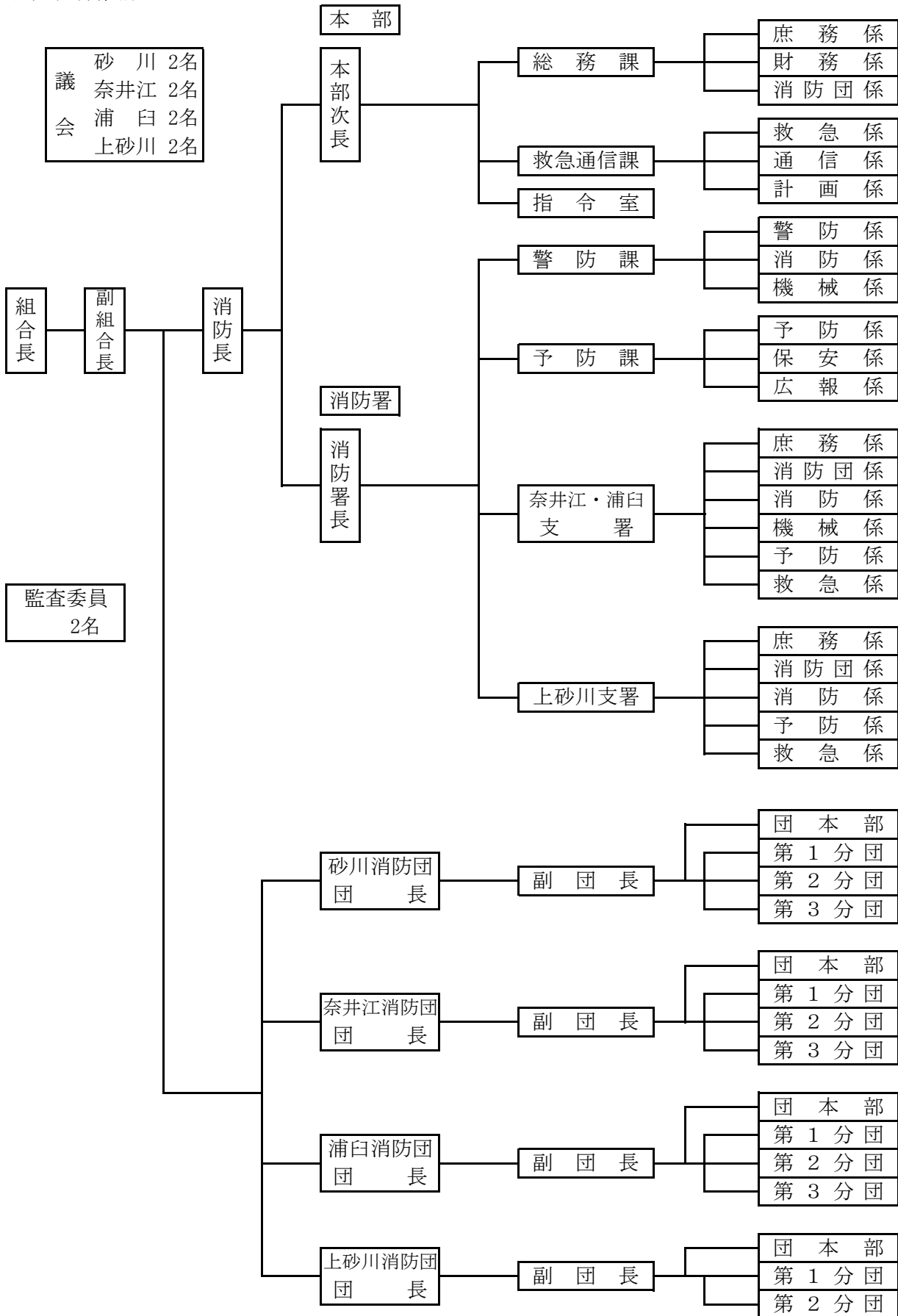
消防組合会計年度別歳出決算

(単位 千円)

市町別	区分	平成26年度 決算額	平成27年度 決算額	平成28年度 決算額	平成29年度 決算額	平成30年度 決算額	令和元年度 決算額
砂川市		439,866	358,781	367,695	377,061	355,925	365,785
奈井江町		487,628	244,850	157,491	125,808	124,271	127,236
浦臼町		281,665	161,742	110,613	107,138	179,841	103,586
上砂川町		187,771	694,640	237,454	157,645	209,294	184,941
構成市町合計		1,396,930	1,460,013	873,253	767,652	869,331	781,548

消防組合機構

令和2年4月1日現在



消防職員配置状況

(令和2年4月1日現在)

区分		階級	司令長	司令	司令補	士長	消防士	計	
消防本部	消防長		1					1	
	次長			1				1	
	総務課				3	6		9	
	救急通信課			1	4	1	1	7	
	指令室				1			1	
	計		1	2	8	7	1	19	
消防署	砂川署	署長		1				1	
		警防課		1	4	4	1	10	
		予防課		1	4	2	4	11	
	小計			3	8	6	5	22	
	奈井江・浦臼支署			1	7	7	4	19	
	上砂川支署			1	6	3	4	14	
	小計			2	13	10	8	33	
実員			1	7	29	23	14	74	
定員								88	

消防団員配置状況

(令和2年4月1日現在)

区分		階級	団長		副団長		分団長		副分団長		部長		班長		団員		計	
			男	女	男	女	男	女	男	女	男	女	男	女	男	女	男	女
					定員	1		2		5		4		7		7		39
		実数	1		2		5		3		7	1	7		29	4	54	5
		定員	1		2		4		3		4		4		37		55	
		実数	1		2		4		3		4	1	3		32	3	49	4
		定員	1		2		4		3		6		8		35		59	
		実数	1		2		4		3		6		8	1	33	5	57	6
		定員	1		2		3		2		6		6		33		53	
		実数	1		2		3		2		6		6		21		41	0
計		定員	4		8		16		12		23		25		144		232	
		実数	4		8		16		11		23	1	24	1	115	12	201	15

※女性消防団員数は内数

消防職員免許及び資格等取得状況

(令和2年12月末日現在)

種別		階級	計	司令長	司令	司令補	士長	消防士
自動車運転免許	大型1種		70	1	7	29	23	10
	普通1種		74	1	7	29	23	14
	大型自動二輪		6		1	3	2	
	自動二輪		19		1	10	6	2
	大型特殊1種		5				4	1
	けん引1種							
	大型2種		1			1		
第2級陸上特殊無線技師			9		1	7		1
酸素欠乏硫化水素危険作業主任者			1				1	
危険物	乙種第1類		3			1		2
	乙種第2類		2			1		1
	乙種第3類		2					2
	乙種第4類		24			14	7	3
	乙種第5類		2					2
	乙種第6類		1					1
	丙種		5		1	3		1
消防設備士	甲種第1類		2			1	1	
	甲種第2類		1				1	
	甲種第3類		2			1	1	
	甲種第4類		2			1	1	
	甲種第5類		1				1	
	乙種第6類		4			2	1	1
救急	救急救命士		32	1	5	5	14	7
	器具気道確保		31	1	5	5	14	6
	静脈路確保		31	1	5	5	14	6
	薬剤投与		31	1	5	5	14	6
	気管挿管		25		4	5	14	2
	ビデオ喉頭鏡		22		1	5	14	2
	重度傷病者に対する静脈路確保		21			2	14	5
	血糖測定		21			2	14	5
	ブドウ糖投与		21			2	14	5
	救急科 (旧：救急標準課程)		35			20	9	6
救急II課程		6		2	4			
救助	TRR-T (ロープレスキュー)		6			3	3	
	スィフトウォーターレスキューテクニシャンレベル		6			2	4	
	スキューバダイバー		1			1		
	日赤水上安全法I救助員		1			1		
その他	2級小型船舶操縦士		11		1	2	8	
	ガス溶接取扱主任者		1		1			
	予防技術資格者		28	1	5	17	4	1
	防災士		2			1	1	
	車両系建設機械技能講習		5			1	3	1
	潜水士		2			1	1	
	2級建築士		2			1	1	
応急危険度判定士		2			1	1		

全道消防救助技術訓練指導会・全国消防救助技術大会出場歴

昭和48年8月	第2回全道消防救助技術訓練指導会初出場（以降札幌市にて例年開催）
昭和49年7月	第3回全道消防救助技術訓練指導会出場
昭和50年7月	第4回全道消防救助技術訓練指導会出場 ロープ登はん 2位 消防士 後藤康夫
9月	第4回全国消防救助技術大会出場（東京都平和島公園）
昭和51年7月	第5回全道消防救助技術訓練指導会出場
昭和52年7月	第6回全道消防救助技術訓練指導会出場 ロープ登はん 2位 消防士 後藤康夫 ロープブリッジ渡過 2位 消防士 佐藤芳克
8月	第6回全国消防救助技術大会出場（横浜市消防訓練センター）
昭和53年7月	第7回全道消防救助技術訓練指導会出場 ロープブリッジ渡過 2位 消防士 河江憲治 ロープブリッジ渡過 3位 消防士 佐藤芳克
8月	第7回全国消防救助技術大会出場（千葉市消防学校）
昭和54年7月	第8回全道消防救助技術訓練指導会出場 ロープ応用登はん 2位 消防士長 福田一夫 消防士 其田英敏
8月	第8回全国消防救助技術大会出場（大阪市消防学校）
平成 2年7月	第19回全道消防救助技術訓練指導会出場
平成 3年7月	第20回全道消防救助技術訓練指導会出場
平成 4年7月	第21回全道消防救助技術訓練指導会出場
平成 5年7月	第22回全道消防救助技術訓練指導会出場 ロープ応用登はん 1位 消防士 山田賢二 消防士 角谷裕司 ロープブリッジ渡過 4位 消防士 山水輝彦
8月	第22回全国消防救助技術大会出場（福岡市アジア太平洋センター）
平成 6年7月	第23回全道消防救助技術訓練指導会出場
平成 7年7月	第24回全道消防救助技術訓練指導会出場
平成 8年6月	第25回全道消防救助技術訓練指導会出場
平成 9年7月	第26回全道消防救助技術訓練指導会出場

平成10年7月 第27回全道消防救助技術訓練指導会出場
 ロープブリッジ渡過 3位 消防士長 鎌田哲也
 8月 ロープ応用登はん 2位 消防士長 山水輝彦 消防士 宮越達之
 第27回全国消防救助技術大会出場（大阪市消防学校）

平成11年7月 第28回全道消防救助技術訓練指導会出場
 ロープブリッジ渡過 3位 消防士長 鎌田哲也
 8月 第28回全国消防救助技術大会出場（横浜市消防訓練センター）

平成12年7月 第29回全道消防救助技術訓練指導会出場

平成13年7月 第30回全道消防救助技術訓練指導会出場
 はしご登はん 2位 消防士長 高橋 博
 8月 第30回全国消防救助技術大会出場（東京都豊洲訓練場）

平成14年7月 第31回全道消防救助技術訓練指導会出場
 ロープ応用登はん 2位 消防士 島貫貴行 消防士 石川裕紀
 8月 第31回全国消防救助技術大会出場（名古屋市消防学校）

平成15年7月 第32回全道消防救助技術訓練指導会出場
 ロープブリッジ渡過 3位 消防士 本間 唯
 8月 第32回全国消防救助技術大会出場（仙台市泉総合運動場）

平成22年7月 第39回全道消防救助技術訓練指導会出場

平成24年7月 第41回全道消防救助技術訓練指導会出場

平成25年7月 第42回全道消防救助技術訓練指導会出場

平成26年7月 第43回全道消防救助技術訓練指導会出場

平成27年7月 第44回全道消防救助技術訓練指導会出場

平成28年7月 第45回全道消防救助技術訓練指導会出場

平成29年7月 第46回全道消防救助技術訓練指導会出場

令和 元年7月 第48回全道消防救助技術訓練指導会出場

令和 2年7月 第49回全道消防救助技術訓練指導会 新型コロナウイルス感染拡大のため中止

令和2年主要行事

- 1月 5日 上砂川消防出初式（上砂川支署庁舎前）
6日 御用初め式（砂川消防総合庁舎）
砂川消防出初式（地域交流センターゆう）
奈井江消防出初式（奈井江・浦臼支署庁舎前）
7日 浦臼消防出初式（浦臼町役場前）
14日 関係四団体合同新年交礼会（砂川パークホテル）
16日 気管挿管再認定講習（滝川地区広域消防事務組合消防本部 職員3名）
令和元年度中空知分会第3回常任理事会（滝川地区広域消防事務組合滝川消防本部）
17日 気管挿管再認定講習（滝川地区広域消防事務組合消防本部 職員2名）
20日 組合消防団幹部研修会（砂川消防総合庁舎）
24日 令和元年度 空知地方支部第2回総会及び研修会（美唄 ホテルスエヒロ）
- 2月 18日 組合関係副市町長会議（砂川市長会議室）
- 3月 5日 消防組合議会第1回定例会（砂川市役所）
23日 第1回消防組合議会臨時会（砂川市役所）
- 4月 1日 辞令交付式（砂川消防本部消防長室）
砂川消友会・団員会総会（書面総会）
奈井江消防団員会総会（書面総会）
浦臼消防団員会総会（書面総会）
上砂川消防団員会総会（書面総会）
奈井江町婦人防火クラブ定期総会（書面総会）
浦臼町女性防火クラブ定期総会（書面総会）
13日 砂川市婦人防火クラブ定期総会（書面総会）
15日 令和2年度中空知分会第1回理事会及び総会（書面総会）
20日 春の全道火災予防運動（至30日）
砂川市防火防災協力会定期総会（書面総会）
24日 令和2年度空知地方支部第1回役員会及び総会（書面総会）
30日 中空知分会臨時常任理事会（芦別消防署 ※書面理事会）
- 5月 8日 第1回組合団長会議（書面開催）
12日 組合議会第2回臨時会（砂川市役所）
砂川地区防火安全協議会定期総会（書面総会）
- 6月 2日 第146期 初任教育入校（北海道消防学校 至9月4日 職員1名）
- 7月 7日 2級小型船舶操縦士免許（小樽市 1名）
- 9月 2日 第27期 救急救命士養成課程入校
（札幌市消防局救急救命士養成所 至令和3年3月16日 職員1名）
16日 消防組合定期監査（至9月23日）
中空知分会正副分会長会議（web開催）
中空知分会臨時常任理事会（web開催）
17日 奈井江消防団員防火訪問（車両広報）

- 9月23日 第147期 初任教育入校（北海道消防学校 至 令和3年3月19日 職員1名）
 28日 奈井江消防団秋の消防団訓練（役場、公民館、奈井江・浦臼支署 至10月1日）
- 10月15日 秋の全道火災予防運動（至31日）
 21日 奈井江消防団秋の火災予防啓発演習（空知中部広域連合 介護支援センター）
 26日 浦臼消防団秋の火災予防啓発演習（浦臼町立浦臼小学校）
- 11月 3日 浦臼消防団一般家庭防火訪問（車両広報）
 13日 中空知分会第2回常任理事会（書面開催）
 20日 浦臼消防団本部開署式及び運用開始（17時より）
 空知地方支部第1回役員会（書面会議）
 24日 令和2年度処置拡大2行為講習（札幌医科大学 至27日 職員1名）
 27日 消防組合議会第2回定例会（砂川市役所）
 30日 第2回組合団長会議（書面会議）
- 12月20日 年末年始特別火災予防運動（至 令和3年1月10日）
 28日 消防職員永年勤続表彰及び消防職員御用納め式（個別及び文書）
 砂川消防団御用納め式（文書）

新型コロナウイルス感染拡大防止のため中止とした事業

砂川市少年消防クラブ入退団式
上砂川町一般住居予防査察（東鶉地区）
春の火災予防啓発演習（奈井江、浦臼、上砂川）
上砂川町認定こども園ふたば防火映画会
砂川消防団春の農村地区防火訪問
春の火災予防運動街頭広報（砂川市防火防災協力会・砂川市婦人防火クラブ合同）
上砂川町消防団後援会定期総会
消防演習（砂川、奈井江、浦臼）
第29回砂川地区広域消防組合連合消防演習（上砂川支署訓練地）
第50回市民防火のつどい
浦臼町女性防火クラブ街頭広報
奈井江町婦人防火クラブ街頭広報
砂川市婦人防火クラブ視察研修
中空知分会スポーツ交流会（砂川・上砂川共催）
第72回北海道消防大会（稚内市）
第26回組合消防職団員親睦交流会（上砂川町）
中空知分会正副団長研修会（砂川市）
北海道危険物安全協会連合会空知地区連絡協議会（砂川地区開催）※令和3年度へ延期
砂川市防火防災協力会防火支部長研修会
砂川市婦人防火クラブ赤い羽根共同募金街頭募金
秋の火災予防運動街頭広報（砂川市内3カ所）
砂川消防団秋の農村地区防火訪問
秋の火災予防啓発演習（上砂川）
砂川市消友会・砂川消防団員会合同家族慰安パーティー
火災予防街頭餅つき

3 消防施設（消防庁舎の概況）

砂 川

区分 名称	所 在 地	構 造	建 築 面 積	延 面 積	竣 工 年 月
消防本部(署) 消防団本部 第 1 分 団 第 2 分 団 第 3 分 団	砂川市東 2 条 北 7 丁目 1 番 5 号	鉄筋コンクリート 造 2 階建一部塔屋	1,350.107 m ²	2,880.423 m ²	平成 4 年 8 月
訓 練 塔	砂川市東 2 条 北 8 丁目 6 番	鉄骨鉄筋コンク リート造 7 階建	28.798 m ²	205.088 m ²	平成 4 年 2 月
訓練補助塔	砂川市東 2 条 北 8 丁目 6 番	鉄筋コンクリート 造 2 階建	59.250 m ²	124.395 m ²	平成 4 年 2 月

奈井江

区分 名称	所 在 地	構 造	建 築 面 積	延 面 積	竣 工 年 月
奈井江・浦臼 支 署 消防団本部 第 1 分 団 第 2 分 団 第 3 分 団	奈井江町 字奈井江 5 番地 6	鉄筋コンクリート 造 2 階建	743.38 m ²	998.40 m ²	平成 27 年 9 月
防災備蓄倉庫	奈井江町 字奈井江 5 番地 6	鉄骨造	32.71 m ²	32.71 m ²	平成 27 年 9 月

浦 臼

区分 名称	所 在 地	構 造	建 築 面 積	延 面 積	竣 工 年 月
消防団本部 第 1 分 団	浦臼町 字浦臼内 182 番地の 65	鉄骨造 2 階建	167.15 m ²	314.98 m ²	令和 2 年 11 月
鶴沼地区 コミュニティ 消防センター 第 2 分 団	浦臼町字 キナウスナイ 186 番地の 566	鉄骨造平屋建	81.41 m ²	81.41 m ²	平成 5 年 11 月
晩生内地区 コミュニティ 消防センター 第 3 分 団	浦臼町字 晩生内 228 番地の 661	鉄骨造平屋建	81.41 m ²	81.41 m ²	平成 2 年 10 月

上砂川

区分 名称	所 在 地	構 造	建 築 面 積	延 面 積	竣 工 年 月
上砂川支署 消防団本部 第 1 分 団 第 2 分 団	上砂川町 字上砂川町 254 番地 4	鉄筋コンクリート 造 2 階建	602.05 m ²	900.51 m ²	平成 28 年 9 月

消防車両等現有数

区分 所属	車名	年式	社名	型別	ポンプ形式	小型ポンプ	小型ポンプ (級別-年式)	備考
本部	指令車	2010年	トヨタ	セダン				
砂川 消防 署	はやぶさ	1997年	日野	化Ⅱ型	森田ME-2型			
	水槽車	1992年	日野	大水Ⅱ型				小型動力ポンプ付水槽車(B-2級)
	おとり号	2009年	日野	C DⅡ型	森田ME-5型	トーハツ	C1級(2009)	
	砂川救急	2013年	トヨタ	高規格救急車				
	砂川救急2	2007年	トヨタ	高規格救急車				
	広報車	2012年	トヨタ	ワゴン				
	資機材車	2011年	三菱	2tトラック				
	すずらん号	1989年	日野	マイクロバス				定員25名 砂川市(譲渡)
	災害広報車	2018年	トヨタ	ピックアップトラック		トーハツ	C1級(2018)	
砂川 消防 団	つばめ	2014年	日野	水Ⅱ型	MZ I			
	はやて	1998年	ニッサン	水Ⅱ型	森田ME-7A型			(社)日本損害保険協会(寄贈)
	ひかり号	1999年	三菱	C DⅡ型	森田ME-5型	トーハツ	C1級(1999)	
奈井江・ 浦臼 支署	奈井江1号車	2016年	日野	水Ⅱ型	MZ I			
	奈井江2号車	1997年	日野	大水Ⅱ型				小型動力ポンプ付水槽車(B-2級)
	奈井江救急	2009年	トヨタ	高規格救急車				
	奈井江救急2	2001年	トヨタ	高規格救急車				
	奈井江広報	2002年	ニッサン	ワゴン				
	奈井江広報2	2012年	トヨタ	バン				
	資機材車	1998年	ニッサン	2tトラック				三原商事(株)(寄贈)

区分 所属	車名	年式	社名	型別	ポンプ形式	小型ポンプ	小型ポンプ (級別-年式)	備考
奈井江 消防団	奈井江 5 号車	2010年	日野	水 II 型	日機R-3型			
	奈井江 6 号車	2017年	いすゞ	C D I 型	F-5	トーハツ	C 1 級 (2017)	
	奈井江 7 号車	1996年	日野	C D II 型	日機R-3型	石川島芝浦	B 3 級 (1978)	
浦臼 消防団	浦臼 3 号車	1990年	三菱	C D I 型	森田ME-3A型	富士重工	C 1 級 (1990)	
	浦臼 5 号車	2019年	日野	水 II 型	MZ I			
	浦臼 6 号車	2012年	日野	C D I 型	森田ME-5型	トーハツ	B 2 級 (2012)	
	浦臼 7 号車	2019年	日野	C D I 型	ME-5	トーハツ	C 1 級 (2019)	
上砂川 支署	上砂川 1 号車	2019年	日野	水 II 型	森田MZ I 1M05120			
	上砂川 2 号車	1989年	日野	大水 II 型				小型動力ポンプ付水槽車(B-2級)
	上砂川 救急	2019年	ニッサン	高規格救急車				
	上砂川 広報	2011年	ホンダ	ワゴン				
上砂川 消防団	上砂川 3 号車	1996年	三菱	C D I 型	日本機械 V3000			(社) 日本損害保険協会 (寄贈)
	上砂川 5 号車	1993年	三菱	C D I 型	森田ME-3A型			

消防水利の現況

地区別	種別 区分	消火栓			防火水槽（有底）		防火水槽（無底）		計
		双口	単口	打込	40m ³ 以上	20m ³ 以上 40m ³ 未満	40m ³ 以上	20m ³ 以上 40m ³ 未満	
砂川	市街地	22	225		36		1		284
	その他		22	3	1			1	27
	小計	22	247	3	37		1	1	311
奈井江	準市街地1		59		17				76
	その他	2	20						22
	小計	2	79		17				98
浦臼	準市街地2		10	18	13	1			42
	その他		11		9	2			22
	小計		21	18	22	3			64
上砂川	準市街地2		55		43	3			101
	その他								0
	小計		55		43	3			101
合計		24	402	21	119	6	1	1	574

消火栓口径別現況

地区別	種別 管径mm								計
		300	250	200	150	125	100	75	
砂川	双口	11		6	5				22
	単口	8	3	20	87		90	39	247
	小計	19	3	26	92		90	39	269
奈井江	双口	2							2
	単口	2	1	1	17		29	29	79
	小計	4	1	1	17		29	29	81
浦臼	双口								
	単口		2	3	11		3	2	21
	小計		2	3	11		3	2	21
上砂川	双口								
	単口	5		1	20		18	11	55
	小計	5		1	20		18	11	55
合計		28	6	31	140		140	81	426

私設消防水利の現況

砂 川

種 別 事業所	消 火 栓	防火水槽（有底）		防火水槽（無底）		計
		40m ³ 以上	20m ³ 以上 40m ³ 未満	40m ³ 以上	20m ³ 以上 40m ³ 未満	
北海道三井化学(株)	4	3	3	6	1	17
北海道電力(株)砂川発電所社宅		1				1
北海道電力(株)砂川発電所	21					21
カヤク・ジャパン(株)砂川工場	10					10
道立都市公園北海道こどもの国	3					3
砂 川 市 立 病 院		2	1			3
計	38	6	4	6	1	55

奈井江

種 別 名 称	消 火 栓	防火水槽（有底）		防火水槽（無底）		計
		40m ³ 以上	20m ³ 以上 40m ³ 未満	40m ³ 以上	20m ³ 以上 40m ³ 未満	
北海道電力(株)奈井江発電所	7		1			8
道立奈井江商業高校			1			1
奈井江町一般廃棄物最終処場 埋 立 地 上 屋		1				1
北海道住電精密株式会社		1				1
計	7	2	2			11

浦 臼

種 別 名 称	消 火 栓	防火水槽（有底）		防火水槽（無底）		計
		40m ³ 以上	20m ³ 以上 40m ³ 未満	40m ³ 以上	20m ³ 以上 40m ³ 未満	
(有)神内ファーム21		1				1
JAピンネ中心蔵ライスターミナル	1					1
計	1	1				2

4 防火・防災関係

防災関連等普及活動

区分 種別	計		地 区 別							
			砂 川		奈 井 江		浦 臼		上 砂 川	
	回 数	参加人数	回 数	参加人数	回 数	参加人数	回 数	参加人数	回 数	参加人数
自衛消防訓練 (避難訓練)	180	6,716	100	4,250	38	1,492	28	464	14	510
防火教室										
防火のつどい										
防災訓練 (市町開催)										
防火広報	35	117	14	26	1	32	3	42	17	17
消防施設見学	1	33			1	33				
普通救命講習	37	107	3	31	1	38	2	38		
一般救命講習	10	18			4	18				
救命入門講習	1	65	2	65						
インターンシップ	1	5	1	5						
専門学校学生実習										
計	265	7,061	120	4,377	45	1,613	33	544	31	527

防火協力団体

組 織 名	設 立 年 月 日	備 考
砂 川 市 防 火 防 災 協 力 会	昭 和 4 5 年 4 月 1 6 日	8 6 支 部
浦 白 町 女 性 防 火 ク ラ ブ	昭 和 5 6 年 5 月 6 日	町 在 住 全 婦 人 対 象
砂 川 地 区 少 年 婦 人 防 火 委 員 会	昭 和 5 8 年 3 月 8 日	婦 防 ・ 少 少 役 員
砂 川 市 防 火 団 体 連 絡 委 員 会	昭 和 6 1 年 4 月 2 8 日	各 外 郭 団 体 役 員
砂 川 市 婦 人 防 火 ク ラ ブ	平 成 元 年 3 月 1 日	1 9 名
砂 川 市 幼 年 消 防 ク ラ ブ	平 成 4 年 6 月 1 日	3 5 0 名
奈 井 江 町 婦 人 防 火 ク ラ ブ	平 成 8 年 4 月 1 日	3 1 名
砂 川 市 少 年 消 防 ク ラ ブ	平 成 9 年 4 月 1 日	3 1 名
砂 川 地 区 防 火 安 全 協 議 会	平 成 1 4 年 5 月 1 0 日	1 7 7 事 業 所

自主防災組織

砂川市

	組 織 名	結 成 年 月 日	世 帯 数
1	新 石 山 団 地 町 内 防 災 会	平 成 1 1 年 8 月 1 日	1 7 6 世 帯
2	緑 ヶ 丘 町 内 防 災 会	平 成 1 2 年 6 月 1 8 日	7 2 世 帯
3	豊 栄 町 内 防 災 会	平 成 1 4 年 5 月 1 2 日	1 0 8 世 帯
4	石 山 団 地 町 内 会 生 活 安 全 委 員 会 防 災 会	平 成 1 7 年 2 月 1 日	2 5 0 世 帯
5	月 見 丘 町 内 会 自 主 防 災 会	平 成 1 9 年 2 月 8 日	6 7 世 帯
6	新 晴 見 町 内 自 主 防 災 会	平 成 2 4 年 9 月 2 4 日	3 9 世 帯
7	共 親 町 内 会 自 主 防 災 組 織	平 成 2 7 年 1 月 1 2 日	5 5 世 帯
8	東 雲 町 内 会 自 主 防 災 組 織	平 成 2 8 年 1 月 1 7 日	4 5 世 帯
9	あ か ね 団 地 町 内 会 自 主 防 災 組 織	平 成 2 9 年 5 月 9 日	1 8 9 世 帯
1 0	宮 川 町 内 会 自 主 防 災 組 織	平 成 2 9 年 6 月 6 日	1 2 9 世 帯
1 1	新 町 町 内 会 自 主 防 災 組 織	平 成 2 9 年 6 月 2 4 日	1 8 8 世 帯
1 2	千 歳 第 1 町 内 会 自 主 防 災 組 織	令 和 元 年 6 月 1 6 日	8 6 世 帯
1 3	北 光 団 地 町 内 会 自 主 防 災 組 織	令 和 元 年 6 月 3 0 日	3 0 0 世 帯

奈井江町

	組 織 名	結 成 年 月 日	世 帯 数
1	奈 井 江 町 北 町 連 合 会 自 主 防 災 組 織	平 成 2 0 年 4 月 1 日	5 5 2 世 帯

外郭団体（個人）表彰歴

受賞年	区 分	氏 名	備 考
平成 9年	北海道消防表彰 (北海道知事功労章)	青 木 寛	元砂川地区危険物安全協会会長
平成10年		西 川 宗 一	元砂川市防火管理者連絡協議会会長
平成12年		正 保 菊 松	元砂川市防火協力会会長
平成18年		坂 本 征 子	砂川市婦人防火クラブ会長
平成19年		鈴 木 ひ と 美	奈井江町婦人防火クラブ会長
平成21年		千 葉 清	砂川地区防火安全協議会会長

外郭団体（団体）表彰歴

受賞年	区 分	団 体 名
昭和57年	財団法人北海道消防協会会長表彰	浦臼町婦人防火クラブ
昭和61年	財団法人北海道消防協会会長表彰	奈井江町婦人防火クラブ
昭和61年	北海道少年婦人防火協議会長表彰	浦臼町婦人防火クラブ
昭和63年	北海道少年婦人防火協議会長表彰	奈井江町婦人防火クラブ
平成 2年	北海道少年婦人防火協議会長表彰	砂川市婦人防火クラブ
平成 3年	財団法人北海道消防協会会長表彰	砂川市新町町内少年消防クラブ
平成 3年	財団法人北海道消防協会会長表彰	砂川市南吉野団地町内少年消防クラブ
平成11年	北海道消防表彰（北海道知事功労章）	砂川市婦人防火クラブ
平成12年	北海道少年婦人防火協議会長表彰	砂川市少年消防クラブ
平成15年	(財)日本消防協会優良婦人消防隊表彰	砂川市婦人防火クラブ
平成22年	全国少年消防クラブ運営指導協議会長表彰	砂川市少年消防クラブ
平成27年	北海道共同募金会会長表彰	砂川市婦人防火クラブ

5 火災統計

火災発生状況

区 分		地 区 別				計
		砂 川	奈 井 江	浦 白	上 砂 川	
火 災 件 数	建 物	7	1			8
	林 野		1			1
	車 両					
	そ の 他			1		1
	計	7	2	1		10
り 災 棟 数	全 焼	4	1			5
	半 焼	1				1
	部 分 焼					
	ぼ や	4				4
	計	9	1			10
り 災 世 帯 数	全 損	2				2
	半 損					
	小 損	3				3
	計	5				5
り 災 人 員		10				10
建物焼損床面積 (㎡)		383.54	162.00			545.54
建物焼損表面積 (㎡)		1.00				1.00
林野焼損面積 (a)			280			280
損 害 額 (千円)	建 物	5,623	1,423			7,046
	内 容 物	1,643	171			1,814
	そ の 他	1				1
	計	7,267	1,594			8,861
死 者						
負 傷 者		1				1

火 災 記 録 一 覧

令和2年

地域別	火災 件数	覚知方法	火災 種別	業態(用途)	気 象 状 況					焼損 程度	焼損面積(m ²)		林野焼損 面積(a)	損害見積額(千円)				り災棟数				り災世帯数			死 者	負 傷 者			
					天候	風向	風速	湿度	積雪		床面積	表面積		建物	内容物	その他	計	全 焼	半 焼	部 分 焼	ぼ や	全 損	半 損	小 損			り 災 者	死 者	負 傷 者
砂川市	1	携帯119	建物火災	専用住宅	曇り	南西	4.7	74.4		ぼや				10	1	11			1		1	2		1					
	2	事後聞知	建物火災	専用住宅	晴れ	西北西	1.7	68.0		ぼや				94		94			1		1	2							
	3	携帯119	建物火災	プレハブ	晴れ	南南東	1.3	67.7		ぼや	0.12			96		96			1										
	4	119	建物火災	納屋	晴れ	西南西	1.6	52.0		全焼	184.28	1.00		1,732	945	2,677	2		1		1	3							
	5	携帯119	建物火災	倉庫	曇り	北	3.0	91.3		半焼	4.55			93	4	97	1												
	6	携帯119	建物火災	専用住宅	曇り	北	1.3	93.0		全焼	67.07			1,341	372	1,713	1			1			2						
	7	携帯119	建物火災	専用住宅	曇り	南南西	3.0	98.8	43	全焼	127.52			2,457	122	2,579	1			1			1						
計										383.54	1.00		5,623	1,643	7,267	4	1	4	2	3	10		1						
奈井江町	1	携帯119	建物火災	用畜舎	晴れ	東北東	1.5	83.0		全焼	162.00			1,423	171	1,594	1												
	2	携帯119	林野火災	-	晴れ	北西	3.1	84.3		-		280.00																	
計										162.00		280.00	1,423	171	1,594	1													
浦白町	1	携帯119	その他火災	-	晴れ	東北東	1.0	37.0		-																			
計																													
上砂川町																													
計																													
組合合計	10									545.54	1.00	280.00	7,046	1,814	8,861	5	1	4	2	3	10		1						

月別火災状況

地区別	月別												計
	1	2	3	4	5	6	7	8	9	10	11	12	
砂川				1	1	1	1		1	1		1	7
奈井江			1	1									2
浦臼						1							1
上砂川													
計			1	2	1	2	1		1	1		1	10

曜日別火災状況

地区別	曜日別								計
	日	月	火	水	木	金	土		
砂川		1	1		2	1	2	7	
奈井江		1	1					2	
浦臼		1						1	
上砂川									
計		3	2		2	1	2	10	

時間帯別火災発生状況

地区別	時刻別																								出火時刻不明	計		
	0	1	2	3	4	5	6	7	8	9	10	11	12	13	14	15	16	17	18	19	20	21	22	23				
砂川							1	1		1	1						2	1									7	
奈井江			1						1																			2
浦臼											1																	1
上砂川																												
計			1			1	1	1	1	2	1					2	1											10

過去5年間の火災状況

年 別	区分 地区別	火災件数					り災棟数					り災世帯数				り災人員	焼損面積(m ²)		林野 焼損面積 (a)	損害額(千円)				死者	負傷者
		建物	林野	車両	その他	計	全焼	半焼	部分焼	ぼや	計	全損	半損	小損	計		床面積	表面積		建物	内容物	その他	計		
平成 28年	砂川	3		1	1	5	2		1	1	4	1		1	2	4	35			4,929	619	192	5,740		
	奈井江	2				2			1	1	2			1	1	3	10			741	183		924	1	2
	浦臼	2				2	2				2	1			1	2	120			14,999	94		15,093	1	
	上砂川																								
	計	7		1	1	9	4		2	2	8	2		2	4	9	165			20,669	896	192	21,757	2	2
平成 29年	砂川	3		3	2	8			4		4			1	1	3		27	10	2,068	5,132	137	7,337		
	奈井江	1				1	1		1		2						156			8,743	2,278		11,021		
	浦臼	2				2	2			2	2			2	10	284			5,143	3,397		8,540	3		
	上砂川																								
	計	6		3	2	11	3		5		8	2		1	3	13	440	27	10	15,954	10,807	137	26,898	3	
平成 30年	砂川	4				4	3	1	1		5	2	1	1	4	17	633	17		16,272	5,186		21,458		4
	奈井江	2			1	3	1			1	2						138			3	3,218	2	3,223		
	浦臼	2				2				2	2										895		895		
	上砂川	1				1	1		1		2	1		1	2	2	153			3,158			3,158		1
	計	9			1	10	5	1	2	3	11	3	1	2	6	19	924	17		19,433	9,299	2	28,734		5
令和 元年	砂川	7		1	2	10	4		1	2	7	2		1	3	7	347	0		6,018	1,097	1,188	8,303	1	2
	奈井江	1			1	2				1	1			1	1	5		1		11			11		1
	浦臼			1		1																10,497	10,497		
	上砂川	1				1		1		1				2	2	3	60	5		5,893	201		6,094		
	計	9		2	3	14	4	1	1	3	9	2		4	6	15	407	6		11,922	1,298	11,685	24,905	1	3
令和 2年	砂川	7				7	4	1		4	9	2		3	5	10	384	1		5,623	1,643	1	7,267		1
	奈井江	1	1			2	1			1							162		280	1,423	171		1,594		
	浦臼				1	1																			
	上砂川																								
	計	8	1		1	10	5	1		4	10	2		3	5	10	546	1	280	7,046	1,814	1	8,861		1

砂川地区広域消防組合発足後の主な災害・事故記録(昭和 47 年以降)

昭和 47 年 1 1 月	奈井江炭鉱でガス爆発事故発生 犠牲者 31 名
昭和 50 年 8 月	台風 6 号による集中豪雨 (143 mm) により砂川市のペンケウタシナイ川が氾濫し床上浸水 247 戸、流出家屋 8 戸、橋梁損壊 7 ヶ所、田畑冠水 5,000ha の被害
昭和 52 年 1 2 月	砂川市北光、国鉄函館本線砂川 6 号踏切でトラックと急行列車が衝突 死者 1 名、重軽傷者 31 名
昭和 56 年 8 月	台風 12 号の影響で、累計雨量 (366 mm) 床上浸水 1,000 戸、河川 117 ヶ所の被害 北電奈井江発電所の冠水による火災発生 40 名を救出
昭和 63 年 8 月	集中豪雨 (143 mm) により砂川市のペンケウタシナイ川が氾濫し、石狩川の警戒水位 20.5m を超える 21.4m に達し、孤立集落 5 戸から 22 名を救助、床上浸水 31 戸、道路損壊 67 カ所、田畑冠水 156ha の被害
平成 4 年 1 1 月	砂川市内の産業廃棄物を処理する事業所内で廃車 400 台が延焼する火災が発生、半日以上に及んだ泡消火活動
平成 6 年 1 月	道央自動車道下り車線 N79.68kp でスリップ事故により 24 台の多重衝突事故が発生 重軽傷者 23 名
平成 8 年 1 月	道央自動車道下り車線 N66.2kp で地吹雪による視界不良で 25 台の多重衝突事故が発生 重軽傷者 16 名
平成 10 年 1 月	道央自動車道下り車線 N64.3kp で地吹雪による視界不良で 25 台の多重衝突事故が発生 重軽傷者 16 名
平成 10 年 1 1 月	道央自動車道下り車線 N64.2kp で吹雪による視界不良で 15 台の多重衝突事故が発生 重軽傷者 11 名
平成 10 年 1 2 月	道央自動車道下り車線 N68.5kp で吹雪による視界不良で 28 台の多重衝突事故が発生 重軽傷者 4 名
平成 16 年 9 月	台風 18 号の強風による影響で組合管内全域に被害拡大 最大風速 36.3m を記録、補修家屋 (砂川地区 81 件、奈井江地区 10 件、浦臼地区 12 件) 合計 103 件
平成 25 年 2 月	砂川市遊水地テント内でワカサギ釣り中に練炭による CO 中毒事故発生 死者 1 名
平成 27 年 6 月	国道 12 号線砂川市西 1 条北 22 丁目交差点で、車両 3 台が絡む死亡交通事故発生 死者 4 名、重症者 1 名
平成 28 年 8 月	台風 11 号と台風 9 号による大雨は累計雨量 209 mm に達し、砂川市で 35 年ぶりに避難勧告が発令、5 か所の避難所に 185 人の住民が避難被害状況は、砂川 床上浸水 8 棟、上砂川床上浸水 2 棟、道道砂川文珠線焼山地区 土砂崩れにより通行止め
平成 30 年 9 月	北海道胆振東部地震が発生し、砂川地区広域消防組合全域で停電発生

6 救急統計

事故種別救急出動の状況

救急隊別 事故種別		砂川消防署		奈井江・浦臼 支署		上砂川支署		計	
火	災	1						1	
自	然 災 害								
水	難								
交	通 事 故	44	2	19		3		66	2
労	働 災 害	8		5		2		15	
運	動 競 技								
一	般 負 傷	92		33		31		156	
加	害								
自	損 行 為	10		3		2		15	
急	病	567	1	217		162		946	1
そ の 他	転 院 搬 送	64		8		9		81	
	医 師 搬 送								
	資 機 材 搬 送								
	そ の 他	6		4		5		15	
計		792	3	289		214		1,295	3

出 動 件 数	792	3	289		214		1,295	3
不 搬 送 件 数	51		22		13		86	
救急隊出動延人員	2,423	9	890		686		3,999	9

※右の数は高速道の出動件数

事故種別搬送人員の状況

救急隊別 事故種別		砂川消防署		奈井江・浦臼支署		上砂川支署		計	
火 災									
自 然 災 害									
水 難									
交 通 事 故		47	2	18		1		66	2
労 働 災 害		9		5		2		16	
運 動 競 技									
一 般 負 傷		88		32		31		151	
加 害									
自 損 行 為		6		1		1		8	
急 病		534	1	206		157		897	1
そ の 他	転 院 搬 送	64		8		9		81	
	医 師 搬 送								
	資 機 材 搬 送								
	そ の 他								
計		748	3	270		201		1,219	3

搬 送 人 員	748	3	270		201		1,219	3
管内居住者搬送人員	640		248		194		1,082	
管外居住者搬送人員	108	3	22		7		137	3

※右の数は高速道の搬送人員

傷病程度別搬送人員の状況

種別 救急隊別		火	自然	水	交通	労働	運動	一般	加	自損	急	その他	計
		災	災害	難	事故	災害	競技	負傷	害	行為	病		
死 亡	砂 川							1			24	2	27
	奈・浦							1		1	8	1	11
	上砂川							1			9		10
	計							3		1	41	3	48

重 症	砂 川				2	1		21		3	101	27	155
	奈・浦				3	1		6			33	2	45
	上砂川							5			14	2	21
	計				5	2		32		3	148	31	221

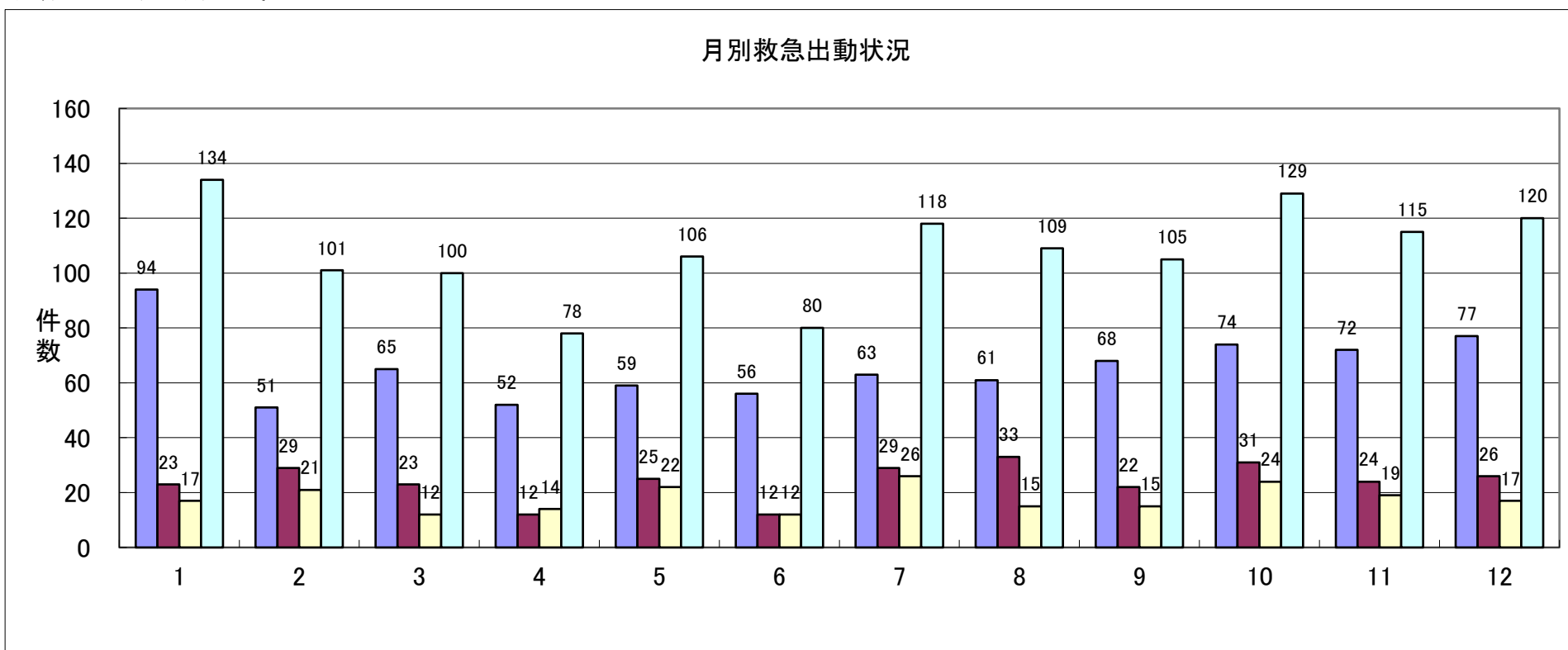
中 等 症	砂 川				7	5		19		3	173	25	232
	奈・浦				2			7			72	5	86
	上砂川					1		8		1	67	6	83
	計				9	6		34		4	312	36	401

軽 症	砂 川				38	3		47			236	10	334
	奈・浦				13	4		18			93		128
	上砂川				1	1		17			67	1	87
	計				52	8		82			396	11	549

軽症（未受診若しくは未診断を含む）

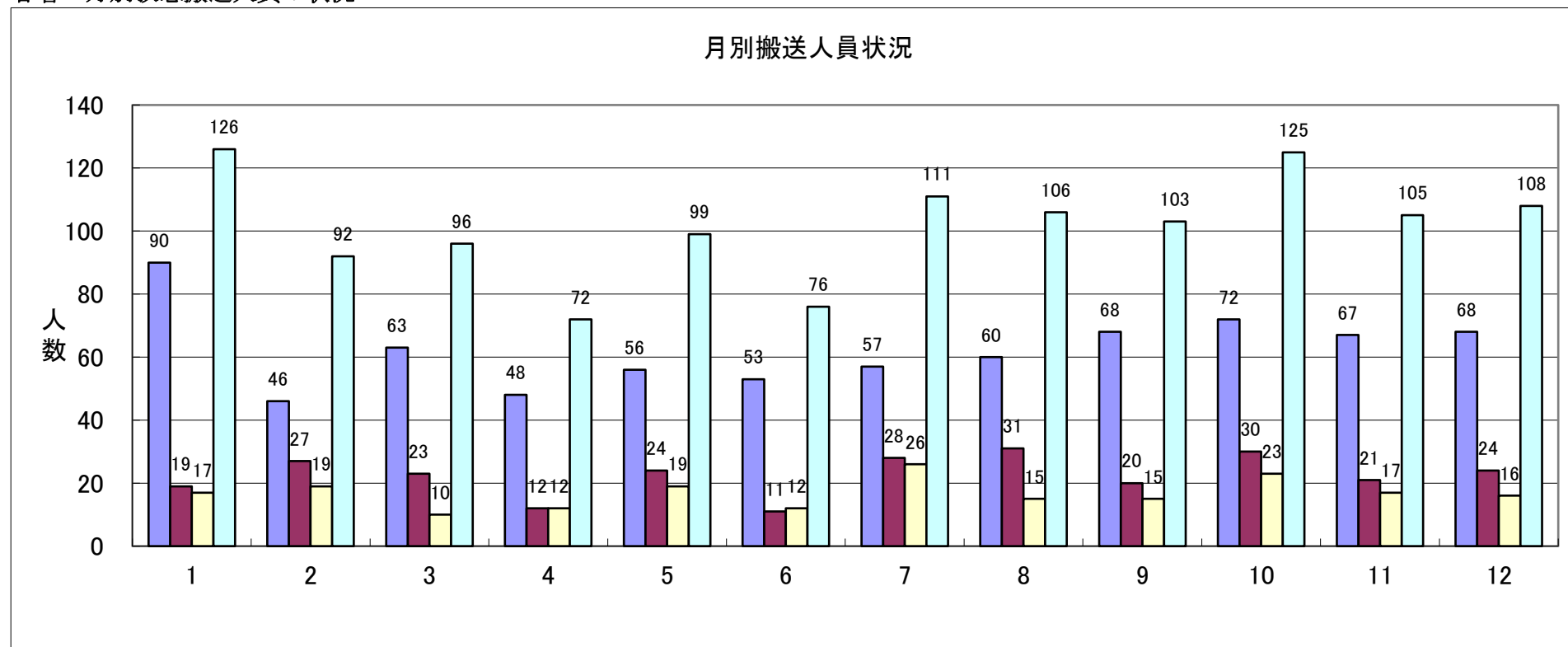
合 計	砂 川				47	9		88		6	534	64	748
	奈・浦				18	5		32		1	206	8	270
	上砂川				1	2		31		1	157	9	201
	計				66	16		151		8	897	81	1,219

各署・月別救急出動の状況



月 署 別	1 月	2 月	3 月	4 月	5 月	6 月	7 月	8 月	9 月	1 0 月	1 1 月	1 2 月	合 計
砂 川	94	51	65	52	59	56	63	61	68	74	72	77	792
奈・浦	23	29	23	12	25	12	29	33	22	31	24	26	289
上砂川	17	21	12	14	22	12	26	15	15	24	19	17	214
合 計	134	101	100	78	106	80	118	109	105	129	115	120	1,295

各署・月別救急搬送人員の状況



署別 \ 月	1月	2月	3月	4月	5月	6月	7月	8月	9月	10月	11月	12月	合計
砂川	90	46	63	48	56	53	57	60	68	72	67	68	748
奈・浦	19	27	23	12	24	11	28	31	20	30	21	24	270
上砂川	17	19	10	12	19	12	26	15	15	23	17	16	201
合計	126	92	96	72	99	76	111	106	103	125	105	108	1,219

発生地区件数/月

地区名	1月	2月	3月	4月	5月	6月	7月	8月	9月	10月	11月	12月	合計	割合
砂川市	92	51	64	52	59	56	60	61	68	73	69	74	779	60.2%
奈井江町	18	19	17	12	22	7	25	21	18	20	17	20	216	16.7%
浦臼町	6	10	6		3	5	6	12	4	11	9	8	80	6.2%
上砂川町	17	21	13	14	22	12	26	15	15	25	19	17	216	16.7%
高速道路	1						1					1	3	0.2%
その他											1		1	0.1%
合計	134	101	100	78	106	80	118	109	105	129	115	120	1,295	100%

車両別出動件数/月 (件)

車両名	1月	2月	3月	4月	5月	6月	7月	8月	9月	10月	11月	12月	合計	割合
砂川救急	82	45	51	47	53	54	52	53	60	64	67	68	696	53.7%
砂川救急2	12	6	13	5	6	2	11	8	8	10	4	9	94	7.3%
奈井江救急	23	29	23	12	25	12	20	31	22	31	24	25	277	21.4%
奈井江救急2			1				9	2			1		13	1.0%
上砂川救急	17	21	11	14	22	12	26	15	15	24	19	17	213	16.4%
上記以外			1									1	2	0.2%
合計	134	101	100	78	106	80	118	109	105	129	115	120	1,295	100%

受信種別出動件数/月 (件)

	1月			2月			3月			4月			5月			6月			7月			8月			9月			10月			11月			12月			合計			割合		
	砂	統	上	砂	統	上	砂	統	上	砂	統	上	砂	統	上	砂	統	上	砂	統	上	砂	統	上	砂	統	上	砂	統	上	砂	統	上	砂	統	上	砂	統	上	砂	統	上
119 (計)	47	13	10	20	18	14	27	14	6	25	5	10	23	7	11	30	4	9	28	11	14	34	21	11	31	12	10	34	19	12	29	12	12	20	12	9	348	148	128	43.9%	51.2%	59.8%
携帯119 (計)	24	4	4	11	6	2	14	6	3	13	4	2	17	11	5	9	2	1	14	11	7	15	7	1	19	6	2	17	5	4	17	7	6	33	9	2	203	78	39	25.6%	27.0%	18.2%
一般加入 (計)	9	4	2	11	3	1	12	1		4	2	1	7	3	4	7	1	2	10	3	1	9	3	2	9	1		5	2	2	11	3	1	7	3	2	101	29	18	12.8%	10.0%	8.4%
消防無線 (計)							1												2			1			1			4					1	10			1.3%					
安心ホット (計)	3		1		1	4	1		1	2		1	3			2	3		2		1	1	2	1	5		3	6	1	3	6			5	2	1	36	9	16	4.5%	3.1%	7.5%
専用線 (計)									1									1																2			0.3%					
IP(直取) (計)	11	2		9	1		10	2	2	6	1		9	3	2	8	2		6	4	3	1			3	3		8	4	3	9	2		11		2	91	24	12	11.5%	8.3%	5.6%
駆け付け (計)													1																				1	1		1	0.3%	0.5%				
上記以外 (計)							1																											1			0.1%					
合計	94	23	17	51	29	21	65	23	12	52	12	14	59	25	22	56	12	12	63	29	26	61	33	15	68	22	15	74	31	24	72	24	19	77	26	17	792	289	214	100.0%	100.0%	100.0%
	134			101			100			78			106			80			118			109			105			129			115			120			1,295					

過去5年間の救急出動事故種別件数

年	種別 地区別	火災	自然 災害	水難	交通 事故	労働 災害	運動 競技	一般 負傷	加害	自損 行為	急病	その他	計	
		平成 28年	砂川			2	40	10	2	126	2	19	702	52
奈井江	3				11	2	3	35		1	210	13	278	
浦臼	1				10	2		9		4	91	3	120	
上砂川					2			39		1	165	12	219	
高速					1						1		2	
管轄外					1									1
計	4		0	0	65	14	5	209	2	25	1,169	80	1,575	
平成 29年	砂川			1	48	10	6	109		11	648	76	909	
	奈井江				18	2		37		2	217	19	295	
	浦臼	1			6	2		19		2	57	3	90	
	上砂川				4			36	2	1	201	8	252	
	高速				1						1	1	3	
	管轄外				6									6
	計	1	0	2	83	14	6	201	2	16	1,124	107	1,555	
平成 30年	砂川	2			42	9	2	122	3	9	678	68	935	
	奈井江				13	2		44		4	194	13	270	
	浦臼				9			9		1	65	3	87	
	上砂川	1			1			29		2	203	9	245	
	高速				8						6		14	
	管轄外				3									3
	計	3	0	0	76	11	2	204	3	16	1,146	93	1,554	
令和 元年	砂川	2			30	6	2	99	4	9	636	74	862	
	奈井江				20	4	1	43		2	201	13	284	
	浦臼				13			17		1	66	1	98	
	上砂川				4			38		1	227	11	281	
	高速				5						6		11	
	管轄外				1									1
	計	2	0	0	73	10	3	197	4	13	1,136	99	1,537	
令和 2年	砂川	1			36	9		92		9	562	70	779	
	奈井江				17	2		22		4	161	10	216	
	浦臼				7	2		11			58	2	80	
	上砂川				3	2		31		2	164	14	216	
	高速				2						1		3	
	管轄外				1									1
	計	1	0	0	66	15	0	156	0	15	946	96	1,295	

7 救助統計

事故種別救助出動及び救助人員

事故種別		区分	発生地別				計
			砂川	奈井江	浦臼	上砂川	
火災	建物	出動件数					0
		救助人員					0
	建物以外	出動件数					0
		救助人員					0
交通事故		出動件数	4	4		2	10
		救助人員	3	2			5
水難事故		出動件数					0
		救助人員					0
風水害等 自然災害		出動件数					0
		救助人員					0
機械による 事故		出動件数					0
		救助人員					0
建物等による 事故		出動件数					0
		救助人員					0
ガス及び 酸欠事故		出動件数					0
		救助人員					0
破裂事故		出動件数					0
		救助人員					0
その他の 事故		出動件数	4				4
		救助人員	1				1
計		出動件数	8	4	0	2	14
		救助人員	4	2	0	0	6

過去5年間の救助出動事故種別件数

事故種別	年 地区別	平成28年					平成29年					平成30年					令和元年					令和2年				
		砂川	奈井江	浦臼	上砂川	計	砂川	奈井江	浦臼	上砂川	計	砂川	奈井江	浦臼	上砂川	計	砂川	奈井江	浦臼	上砂川	計	砂川	奈井江	浦臼	上砂川	計
火災					0					0	1				1					0						0
交通事故		4	1	2	7	3	3	1		7	3	3			6	7	4	3		14	4	4		2	10	
水難事故		2			2	2				2	1				1					0						0
風水害等 自然災害		1			1					0					0					0						0
機械によ る事故					0					0					0					0						0
建物等に よる事故					0					0					0					0						0
ガス及び 酸欠事故					0					0					0					0						0
破裂事故					0					0					0					0						0
その他の 事故		2	3	1	1	7	5			5	14	3	1	3	21	11	5		2	18	4					4
計		9	4	3	1	17	10	3	1	0	14	19	6	1	3	29	18	9	3	2	32	8	4	0	2	14

8 所轄出動統計

組合管内の出動状況

出動種別等			火	救	救	警	水	出	火	警	特	予	広	演	訓	計
			災	急	助	戒	防	向	災	防	別	防	報	習	練	
区分																
砂川消防署	署	出動回数	6	792	10	31		29	7	37		49	14			975
		出動延人数	109	2,423	39	139		73	26	67		144	26			3,046
		出動車両	34	792	10	39		32	7	37		47	14			1,012
	団	出動回数	1										3	6		10
		出動延人数	27										42	103		172
		出動車両	3										7	12		22
奈井江浦臼支署	署	出動回数	3	289	4	22		17	1			5		22		363
		出動延人数	39	890	16	60		31	4			2		67		1,109
		出動車両	19	289	7	24		18	1			1		27		386
	奈団	出動回数											1	35		36
		出動延人数											32	484		516
		出動車両											3	41		44
	浦団	出動回数											3	15		18
		出動延人数											42	204		246
		出動車両											3	15		18
上砂川支署	署	出動回数		214	1	3		24				10	17	45		314
		出動延人数		686	2	10		36				18	17	165		934
		出動車両		214	1	5		24				10	17	37		308
	団	出動回数										2		17		19
		出動延人数										29		105		134
		出動車両										4		17		21
計	署	出動回数	9	1,295	15	56		70	8	37		64	31	67		1,652
		出動延人数	148	3,999	57	209		140	30	67		164	43	232		5,089
		出動車両	53	1,295	18	68		74	8	37		58	31	64		1,706
	団	出動回数	1									2	7	73		83
		出動延人数	27									29	116	896		1,068
		出動車両	3									4	13	85		105

緊急通報装置の受信及び出動状況

地区別	受信・出動							計	出動 (対応件数)				計
	相談ボタン	緊急ボタン	手元ボタン	ペンダント	火災センサー	ガスセンサー	その他		火災出動	救急出動	福祉警戒出動	(確認出向 職員・協力員)	
砂川 131世帯	1	62	3	19	4	1	1	91		36		4	40
奈井江 47世帯		12	1	4				17		3		1	4
浦臼 41世帯		14		5				19		6			6
上砂川 97世帯	27	40		11	2	1	22	103		15		8	23
合計 316世帯	28	128	4	39	6	2	23	230		60		13	73

9 気象統計

気象状況 (令和2年)

気温 [°C]

区分 \ 月	1	2	3	4	5	6	7	8	9	10	11	12	平均
最高	4.1	6.9	13.3	19.5	27.9	28.7	31.3	32.9	31.7	21.3	17.5	3.8	19.9
最低	-17.8	-22.6	-7.2	-5.0	0.7	8.1	13.8	10.9	7.1	0.2	-2.8	-24.0	-3.2
月平均	-5.7	-5.0	1.5	5.4	12.5	17.2	20.5	21.9	18.5	10.7	4.4	-3.9	8.2

湿度 [%]

区分 \ 月	1	2	3	4	5	6	7	8	9	10	11	12	平均
最高	96.0	93.0	96.0	94.0	95.0	98.0	97.0	96.0	98.0	92.0	98.0	97.0	95.8
最低	53.0	34.0	18.0	-5.0	18.0	25.0	41.0	24.0	39.0	29.0	35.0	50.0	30.1
平均	87.0	81.0	74.0	69.0	74.0	81.0	81.0	84.0	83.0	83.0	85.0	90.0	81.0

瞬間最大風速 [m/s]

区分 \ 月	1	2	3	4	5	6	7	8	9	10	11	12	平均
最大	13.1	12.3	13.3	16.0	12.8	13.7	10.8	21.1	12.0	14.5	12.4	10.8	13.6
風向	北	北	北北東	北	南南西	南南西	南南西	南南西	南南東	南南東	南	南	
平均	1.5	1.5	2.0	2.1	2.1	1.8	2.1	2.1	1.6	1.3	1.7	1.5	1.8

月降雨 [mm] 月降雪 [cm]

区分 \ 月	1	2	3	4	5	6	7	8	9	10	11	12	累計
雨	31.0	1.0	28.5	46.0	82.5	54.0	65.0	148.5	72.5	126.5	170.0	22.0	847.5
雪	163.0	121.0	59.0	0.0							47.0	171.0	561.0

過去10年間降雪量 [cm]

区分 \ 年	23年	24年	25年	26年	27年	28年	29年	30年	令和元年	令和2年	平均
年間降雪量	1,046	743	814	772	558	778	414	848	606	561	714.0

過去10年間降雨量 [mm]

区分 \ 年	23年	24年	25年	26年	27年	28年	29年	30年	令和元年	令和2年	平均
年間降雨量	1,109.0	843.0	733.0	810.0	786.5	1,007.5	1,090.0	1,042.0	960.5	847.5	902.2

※25年1月～4月の間、指令台切替工事に伴い5月からの数値

過去10年間初雪観測日

区分 \ 年	23年	24年	25年	26年	27年	28年	29年	30年	令和元年	令和2年
降雪日	10/3	11/18	11/8	11/3	10/25	10/20	10/18	11/22	11/8	11/10

過去10年間シーズン降雪量 [cm]

区分 \ 年	22年 ～ 23年	23年 ～ 24年	24年 ～ 25年	25年 ～ 26年	26年 ～ 27年	27年 ～ 28年	28年 ～ 29年	29年 ～ 30年	30年 ～ 31年	令和元年 ～ 2年	平均
総降雪量	631	949	802	847	589	783	432	996	605	631	726.5